

В. Н. Тяпкин
Е. Н. Гарин

Методы определения
навигационных параметров
подвижных средств
с использованием спутниковой
радионавигационной системы
ГЛОНАСС

Монография

Институт военного обучения



СИБИРСКИЙ ФЕДЕРАЛЬНЫЙ УНИВЕРСИТЕТ
SIBERIAN FEDERAL UNIVERSITY

МИНИСТЕРСТВО ОБРАЗОВАНИЯ И НАУКИ РОССИЙСКОЙ ФЕДЕРАЦИИ
СИБИРСКИЙ ФЕДЕРАЛЬНЫЙ УНИВЕРСИТЕТ

В. Н. Тяпкин
Е. Н. Гарин

**МЕТОДЫ ОПРЕДЕЛЕНИЯ НАВИГАЦИОННЫХ
ПАРАМЕТРОВ ПОДВИЖНЫХ СРЕДСТВ
С ИСПОЛЬЗОВАНИЕМ СПУТНИКОВОЙ
РАДИОНАВИГАЦИОННОЙ СИСТЕМЫ ГЛОНАСС**

Монография

Красноярск
СФУ
2012

УДК 629.056.8
ББК 39.571-52
Т995

Рецензенты:

С. А. Гаврилов, д-р техн. наук, проф., проректор по научной работе Национально-исследовательского ун-та «МИЭТ»;

А. В. Токарев, канд. техн. наук, подполковник, нач. лаб. «Перспективные системы радионавигации и радиосвязи» Военного учебно-научного центра ВВС Военно-воздушной академии им. Н. Е. Жуковского и Ю. А. Гагарина

Т995 **Тяпкин, В. Н.**

Методы определения навигационных параметров подвижных средств с использованием спутниковой радионавигационной системы ГЛОНАСС: монография / В. Н. Тяпкин, Е. Н. Гарин. – Красноярск: Сиб. федер. ун-т, 2012. – 260 с.

ISBN 978-5-7638-2639-5

Изложены принципы построения спутниковой радионавигационной системы ГЛОНАСС. Особое внимание уделено относительным и угловым измерениям на основе глобальных радионавигационных спутниковых систем, методике ориентирования зенитных ракетных, радиолокационных систем и авиационных комплексов перехвата. Представлены результаты исследования погрешностей измерения местоположения подвижных объектов и пространственной ориентации с целью разработки методов их уменьшения, определены направления помехоустойчивости навигационной аппаратуры потребителя спутниковых радионавигационных систем.

Предназначена для широкого круга специалистов, занимающихся разработкой, производством и эксплуатацией аппаратуры потребителей спутниковых радионавигационных систем ГЛОНАСС. Может быть полезна студентам, аспирантам и преподавателям высших учебных заведений при изучении дисциплин радиотехнического профиля.

УДК 629.056.8
ББК 39.571-52

ОГЛАВЛЕНИЕ

Введение	7
Глава 1. Методы измерения координат подвижных объектов военного назначения с применением СРНС.....	10
1.1. Перспективная тактика использования средств ПВО в современных условиях	10
1.2. Методы определения координат и параметров движения объектов потребителей СРНС	21
1.2.1. Системы координат, используемые в СРНС.....	21
1.2.2. Дальномерные методы	28
1.2.3. Псевдодальномерный метод.....	29
1.2.4. Разностно-дальномерный и псевдоразностно- дальномерный методы.....	33
1.2.5. Радиально-скоростной (доплеровский) метод.....	33
1.2.6. Псевдорадiallyно-скоростной (псевдодоплеровский) метод.....	35
1.2.7. Разностно-радиально-скоростной метод.....	36
1.2.8. Комбинированные методы.....	36
1.3. Особенности построения навигационной аппаратуры ГЛОНАСС и GPS.....	37
1.4. Источники погрешностей и точность навигационно-временных определений в СРНС	40
1.4.1. Составляющие погрешности, возникающие на этапе первичной обработки.....	41
1.4.2. Погрешности, возникающие вследствие неполного учета условий распространения радиоволн.....	45
1.4.3. Погрешности бортовой аппаратуры	65
1.4.4. Погрешности аппаратуры потребителя.....	66
1.4.5. Бюджет погрешностей определения псевдодальности и псевдоскорости.....	67
1.4.6. Погрешности, вносимые на этапе решения навигацион- ной задачи	68
Выводы	73
Глава 2. Методы измерения относительных координат на подвижных воздушных и наземных объектах военного назначения	75
2.1. Методы измерения относительных координат на основе кодо- вых измерений.....	77

2.1.1. Дифференциальный режим.....	77
2.1.2. Режим относительных измерений.....	79
2.2. Фазовые методы определения относительных координат объектов.....	83
2.3. Одномоментные переборные методы.....	88
2.4. Состав передаваемой информации.....	90
2.5. Применение псевдоспутников для определения относительных координат.....	93
2.6. Применение ретрансляторов для дистанционного определения координат объектов.....	94
2.7. Влияние условий прохождения распространения радиоволн на погрешность определения относительных координат.....	98
2.8. Пропуск числа периодов фазы.....	100
Выводы.....	102
Глава 3. Измерение угловой ориентации подвижных воздушных и наземных объектов военного назначения по сигналам СРНС.....	104
3.1. Принципы измерения угловой ориентации по сигналам СРНС.....	104
3.2. Определение пространственной ориентации трехмерных объектов.....	107
3.3. Методы разрешения фазовой неоднозначности.....	110
3.4. Одномоментные методы разрешения фазовой неоднозначности....	112
3.5. Разрешение фазовой неоднозначности в многобазовом интерферометре.....	122
3.6. Динамические методы определения угловой ориентации.....	131
Выводы.....	134
Глава 4. Комплексование инерциальных и спутниковых радионавигационных систем.....	136
4.1. Принципы построения интегрированных систем.....	136
4.2. Оптимальная инерциально-спутниковая навигационная система.....	138
4.3. Квазиоптимальные интегрированные инерциально-спутниковые навигационные системы.....	139
4.4. Существующие интегрированные инерциально-спутниковые системы.....	143
4.5. Выбор схемы комплексования для навигационной аппаратуры потребителя и инерциальной навигационной системы.....	146
4.6. Комплексование СРНС с инерциальной системой на уровне первичной обработки.....	148

4.7. Комплексование инерциальной и спутниковой радионавигационной аппаратуры при измерении пространственной ориентации.....	149
4.8. Построение линии сигналов в пространстве фазовых сдвигов двух навигационных спутников.....	152
4.9. Экспериментальные исследования алгоритма комплексования.....	157
4.10. Использование данных ИНС для управления диаграммой направленности антенны навигационной аппаратуры потребителя при маневрировании объекта.....	159
4.11. Результаты испытаний аппаратуры МРК-11 в комплексе с инерциальной системой.....	160
4.12. Результаты экспериментальной оценки угловой скорости.....	164
Выводы.....	167
Глава 5. Применение спутниковой радионавигации для повышения боевых возможностей зенитных ракетных и радиотехнических войск.....	168
5.1. Принципы определения пространственной ориентации в зенитных ракетных комплексах.....	168
5.2. Принципы определения пространственной ориентации радиолокационных станций.....	175
5.3. Определение пространственной ориентации вращающегося объекта с использованием антенной системы, состоящей из одной антенны.....	178
5.4. Погрешности угломерной аппаратуры, расположенной на вращающемся объекте.....	186
5.5. Применение боевой авиации с использованием аппаратуры спутниковых радионавигационных систем.....	192
Выводы.....	198
Глава 6. Повышение помехоустойчивости аппаратуры потребителей СРНС.....	200
6.1. Обоснование необходимого соотношения сигнал/помеха на входе приемника навигационной аппаратуры потребителя при воздействии помех.....	202
6.1.1. Возможности вероятного противника по организации радиоэлектронного противодействия.....	202
6.1.2. Обоснование необходимого соотношения сигнал/помеха для помехозащищенной навигационной аппаратуры потребителя.....	208

6.2. Основные направления защиты навигационной аппаратуры потребителя от преднамеренных помех	209
6.2.1. Использование помехоустойчивых сигналов спутнико- вых радионавигационных систем.....	209
6.2.2. Пространственная селекция помех	210
6.2.3. Фильтрация помех	226
6.2.4. Поляризационная селекция помех	242
Выводы	243
Заключение	244
Список литературы.....	246

ВВЕДЕНИЕ

Спутниковая радионавигация является одним из перспективных направлений прикладной космонавтики. Она определяет качественно новый уровень координатно-временного обеспечения наземных, морских, воздушных и космических потребителей [1–10]. Это подтверждается такими важными преимуществами современных спутниковых радионавигационных систем (СРНС) типа ГЛОНАСС и GPS (NAVSTAR), как глобальность рабочей зоны, неограниченная пропускная способность, скрытность, живучесть, беспрецедентно высокая точность и непрерывность измерений пространственных координат потребителей, их скорости движения и пространственной ориентации, текущего времени и т. д. Указанные свойства позволяют исследовать вопрос о возможности использования в перспективе СРНС в качестве единственного средства для определения местоположения летательного аппарата (ЛА) и времени. В настоящее время предусматривается использование СРНС не только в целях навигации, но и для наблюдения за воздушным пространством при управлении воздушным движением (УВД) – принцип зависимого наблюдения. Кроме того, предполагается использование СРНС для сокращения минимума эшелонирования, обеспечения опознавания ЛА в рамках реализации концепции координатно-временного опознавания «свой–чужой».

Особо важную роль применение СРНС играет при обеспечении боевых действий военно-воздушных сил (ВВС) и воздушно-космической обороны (ВКО), эффективность которых находится в прямой зависимости от времени и качества привязки мобильных огневых комплексов, средств разведки и обеспечивающих сил к местности театра военных действий.

В работах В. Н. Харисова, В. С. Шебшаевича, В. П. Поля, Ю. В. Глобенко создана теоретическая база для разработки принципов построения радионавигационных систем (РНС) различного назначения, алгоритмов их функционирования, обеспечения достаточных точностей измеренных параметров с учетом многих факторов. Теория и техника угломерных измерений по сигналам СРНС рассматривалась в работах Красноярской научной школы профессорами В. И. Кокориным, М. К. Чмых, Ю. Л. Фатеевым и Томскими исследователями: В. П. Денисовым, Г. С. Шарыгиным, Ю. П. Акулиничевым и др., а также зарубежными учеными: Р. Axelrad, F. VanGraas, M. Braasch [11–20].

Однако в области угломерных измерений на быстроперемещающихся в пространстве и вращающихся объектах, в частности, боевой авиации, в радиолокационных и зенитных ракетных системах (ЗРС), существуют ощутимые проблемы в разработке методов и средств использования СРНС в качестве основного средства повышения тактико-технических параметров объектов ВКО в условиях маневренного боя.

Таким образом, существует задача навигационного обеспечения мобильных средств ВКО, из которой вытекает **научная проблема**, решаемая в монографии, – теоретическое обобщение и развитие методологии разработки принципов построения угломерной навигационной аппаратуры потребителя (НАП) с новейшими характеристиками на основе глобальных СРНС и их практическое внедрение в современные и перспективные образцы вооружения ВКО и авиационной техники.

Цель исследования – повышение эффективности навигационного обеспечения мобильных средств ВКО за счет развития методологии разработки приемной аппаратуры потребителей навигационной информации, устойчивой к действию организованных помех.

Для достижения поставленной цели решаются следующие задачи:

1. Исследование средств воздушно-космического нападения (СВКН) вероятного противника, состояния и перспектив развития воздушно-космической обороны (ВКО) и противоракетной обороны (ПРО) Российской Федерации.

2. Анализ методов определения местоположения и пространственной ориентации объектов по сигналам СРНС.

3. Исследование погрешностей измерения местоположения подвижных объектов и пространственной ориентации с целью разработки методов их уменьшения.

4. Теоретическое и экспериментальное обоснование требований к навигационной аппаратуре для обеспечения новой тактики действий средств ВКО как высокоманевренных сил.

5. Разработка алгоритмов и методов использования угломерной НАП СРНС в современных и перспективных мобильных ЗРС, системах ВКО и боевой авиации.

6. Исследование потенциальных возможностей одномоментных методов разрешения неоднозначности измерения фазовых сдвигов сигналов СРНС, принятых на разнесенные антенны.

7. Разработка методов увеличения помехоустойчивости НАП СРНС.

Объект и предмет исследования

Объект исследования – радионавигационные спутниковые системы. Предмет исследования – относительные и угловые измерения на основе глобальных радионавигационных спутниковых систем, методика ориентирования зенитных ракетных, радиолокационных систем и авиационных комплексов перехвата.

ГЛАВА 1

МЕТОДЫ ИЗМЕРЕНИЯ КООРДИНАТ ПОДВИЖНЫХ ОБЪЕКТОВ ВОЕННОГО НАЗНАЧЕНИЯ С ПРИМЕНЕНИЕМ СРНС

1.1. Перспективная тактика использования средств ПВО в современных условиях

Локальные войны и вооруженные конфликты конца XX – начала XXI в. подтвердили устойчивую тенденцию возрастания роли и значимости СВКН в решении не только большого объема боевых задач, но и в достижении конечных военно-политических целей вооруженного противоборства [21–45]. Авиация стала одним из основных средств, способных наносить удары на всю глубину ТВД или территории противоборствующих государств. Поэтому надежная противовоздушная оборона (ПВО) войск, важнейших государственных объектов на современном этапе строительства вооруженных сил приобрела значение стратегического фактора, оказывающего существенное влияние на конечный результат ведения боевых действий.

Непосредственное влияние на организацию ПВО в конкретном районе оказывает разнообразие военно-политических, физико-географических и экономических условий. Однако во всех военных конфликтах при создании системы ПВО, обеспечивающей требуемую эффективность, учитывались следующие общие принципы:

- единство замысла построения системы ПВО с учетом противостоящей авиационной группировки, ее целей, ожидаемых масштабов и характера действий, а также характеристик прикрываемых объектов и территории страны, боевого состава, состояния и готовности своих войск;

- комплексное использование всех сил и средств ПВО с учетом их боевых возможностей;

- сосредоточение усилий на прикрытии важнейших объектов военно-экономического потенциала страны и группировок войск;

- своевременность обнаружения воздушного противника и обеспечение необходимой информацией о нем командных пунктов и пунктов управления всех уровней;

высокая организация управления;
широкий маневр силами и средствами ПВО;
оснащение современными средствами борьбы с СВКН противника, обеспечение взаимодействия между составными элементами системы ПВО;

проведение мероприятий по тактической маскировке, а также повышению помехоустойчивости и живучести.

Исследуя военные конфликты, можно сделать вывод, что основная роль в борьбе с СВКН противника отводится зенитным ракетным войскам (ЗРВ), начиная с 1965 г., когда во Вьетнаме было применено новое средство ПВО – зенитные управляемые ракеты (ЗУР). В первом же бою ими были сбиты три американских самолета F-4 «Фантом». Следует отметить, что поступавшие на смену зенитной артиллерии зенитные ракетные комплексы (ЗРК) сначала только дополняли усилия истребительной авиации. В дальнейшем их роль резко возросла [23–27, 36]. В локальных войнах во Вьетнаме и на Ближнем Востоке (1973 и 1982 гг.) совместно с зенитной артиллерией на их долю из общего количества уничтоженных воздушных целей уже приходилось около 90 %. Постепенно ЗРВ стали составлять основу ПВО государств (пожалуй, за исключением США, у которых основу ПВО все-таки составляет истребительная авиация).

В 1991 г. при проведении многонациональными силами операции «Буря в пустыне» против Ирака в системе ПВО Саудовской Аравии и Израиля с успехом был применен американский ЗРК «Пэтриот» для борьбы с оперативно-тактическими ракетами «Скад» советского производства, запускаемых с территории Ирака [40]. Это свидетельствует о том, что наряду с противосамолетной обороной стала проявляться и противоракетная, но ее создание стало возможным только в экономически развитых государствах.

Как показывает опыт, применения войск ПВО в локальных войнах и вооруженных конфликтах, войсками решались следующие основные задачи: прикрытие от ударов воздушного противника важных административно-политических и экономических центров, районов и объектов; защита от воздействия воздушного противника коммуникаций тыла страны и вооруженных сил; прикрытие от ударов и разведки воздушного противника группировок войск на поле боя и в оперативной глубине, районах формирования и сосредоточения резервов; недопущение ударов вражеской авиации по аэродромам, военно-морским базам, портам, пунктам управления.

На тактику применения сил ПВО влияли как сам состав этих сил, так и тактика действий СВКН противоборствующей стороны. Одной из важнейших задач ВВС для любой нападающей стороны было воздействие по административно-политическим и экономическим центрам с целью нарушения управления страной и вооруженными силами, вывода из строя промышленных предприятий, крупных узлов коммуникаций, электростанций и гидросооружений, телерадиовещательных станций и деморализации мирного населения. Исходя из этого, задача надежной ПВО данных объектов считалась для войск ПВО основной.

Тактика действий американской авиации во Вьетнаме в значительной степени изменялась в зависимости от наращивания сил и средств ПВО вьетнамской народной армии (ВНА). Бомбовые удары по вьетнамским объектам наносились группами в составе 16–24 самолета с одного направления на высотах 5–8 тыс. м. Удары наносились в боевых порядках «колонна групп» по 4–8 самолетов с пикирования под углом 15–20 град с несколькими заходами на цель [27, 35].

Появление во Вьетнаме ЗРК было для американского командования неожиданностью. Части ЗРВ ВНА в первых боях уничтожили 58 американских самолетов при расходе всего 70 ЗУР. Имели место случаи, когда одной ракетой уничтожалось два, а двумя ракетами – три американских самолета. Это заставило командование ВВС США изменить тактику, искать новые способы преодоления системы ПВО. Американские летчики перешли к эшелонированным действиям небольшими группами в рассредоточенных боевых порядках на малых и предельно малых высотах с нескольких направлений и с одного захода, стали применять противоракетный маневр, средства радиоэлектронной борьбы (РЭБ) и противорадиолокационные снаряды (ПРС). Было увеличено количество групп обеспечения и сокращена численность самолетов в составе ударных групп.

С этого времени в военном искусстве начинает проявляться тенденция возрастания противоборства между ВВС и войсками ПВО. На каждое техническое или тактическое новшество противоборствующая сторона была вынуждена реагировать целой серией мер ответного характера.

Так, изменения в тактике применения ВВС США потребовали от командования ПВО и ВВС ВНА проведения специальных мероприятий: по защите ЗРК от помех; созданию подразделений для ведения РЭБ; изменению группировок ПВО и способов их боевого применения (широкое использование ЗРК из засад, оборудование сети запасных и ложных

позиций, взаимное перекрытие зон поражения соседних дивизионов, создание смешанных группировок ЗРК и зенитной артиллерии (ЗА), применение нестандартных боевых порядков и др.).

Основным положительным опытом боевого применения войск ПВО во Вьетнаме можно считать: своевременное совершенствование способов и тактических приемов применения сил и средств ПВО в соответствии с изменением характера действий авиации противника; максимальное использование маневренных возможностей ЗРК и подразделений ЗА для сосредоточения усилий на предполагаемых направлениях действий средств воздушного нападения (СВН) и своевременный вывод их из-под ударов после проведенных стрельб; широкое применение мероприятий по маскировке и введению противника в заблуждение; построение группировок ПВО с учетом перекрытия зон поражения, четкое управление и взаимодействие; максимальное использование смешанных группировок ЗРВ и ЗА под единым управлением [27, 35].

Во Вьетнаме был получен первый мировой опыт применения зенитных ракетных и радиотехнических соединений (частей и подразделений), который получил свое дальнейшее применение и развитие в локальных войнах на Ближнем Востоке и, прежде всего, в арабо-израильских войнах.

Учитывая качественный и количественный состав ВВС Израиля, а также опыт первой арабо-израильской войны 1967 г., командование вооруженных сил Египта к октябрю 1973 г. создало мощную группировку сил и средств ПВО для прикрытия важнейших объектов тыла и районов сосредоточения войск. В зоне Суэцкого канала и районе Голанских высот было развернуто 2,6 тыс. зенитных орудий и 150 ЗРК [21, 22, 24, 30, 31, 34, 40]. Причем основу группировки ЗРВ составляли ЗРК средней и малой дальности с улучшенными характеристиками по защите от помех. Впервые были применены специальные подразделения РЭБ и переносные зенитные ракетные комплексы (ПЗРК).

Наличие радиолокационных средств разведки воздушного противника, подразделений РЭБ, ЗРК различного назначения, истребителей-перехватчиков позволяло арабам вести борьбу со скоростными воздушными целями в широком диапазоне высот их полета и в условиях применения средств РЭБ.

В первый день войны (6 октября 1973 г.) потери израильской авиации составили 30 самолетов. Это потребовало от командования Израиля принятия срочных мер по усилению радиопротиводействия сред-

ствам ПВО арабских стран, выделения специальных вертолетов для наблюдения за полем боя и предупреждения о пусках ЗУР.

Изменилась и тактика действий израильской авиации. Полеты стали осуществляться на предельно малых высотах. Сократилось время нанесения ударов по объектам, широко применялись отвлекающие группы и демонстративные полеты, а также в качестве ложных целей нашли применение беспилотные ЛА.

Кроме того, в последующих боевых действиях для снижения потерь авиации от огня ЗРК, уничтожения пусковых установок и радиолокационных станций (РЛС) ПВО арабских стран стали применяться маневренные танковые группы, в т. ч. действующие и в оперативной глубине.

С изменением тактики действий израильской авиации изменилась и тактика применения сил и средств ПВО: сосредоточение усилий сил и средств ПВО для прикрытия войск и объектов на наиболее важных направлениях и рубежах; боевые действия частей (подразделений) ПВО смешанного состава из засад; эффективное применение мобильного ЗРК «Квадрат» (экспортный вариант отечественного ЗРК «Куб») в сочетании с ПЗРК и ЗА; централизованное управление группой зенитных ракетных (артиллерийских) дивизионов (батарей), находящихся в засадах; действия зенитных самоходных установок и малокалиберной ЗА в боевых порядках прикрываемых войск (в т. ч. и войск ПВО); маскировка позиций средств ПВО.

Наиболее характерными действиями ПВО арабских стран были периодические выходы в назначенные районы зенитных ракетных групп (2–4 дивизиона) для действия из засад. Выдвижение осуществлялось на скрытые позиции в зеленую зону или в жилые городки и поселки. Уничтожение выбранных для обстрела целей производилось нанесением внезапных ударов с пуском двух-трех ракет по данным целеуказания от передовых радиолокационных постов. Стрельба велась по целям, находившимся в зоне гарантированного поражения на высотах от 500 до 2 000 м (с последующим немедленным перемещением в другой район). Остальные дивизионы группы в это время находились в готовности для прикрытия стреляющего. Каждому дивизиону готовились одна-две запасные стартовые позиции (СП). Кроме этого, на всю группировку ЗРВ оборудовалось 8–10 ложных СП с использованием макетов и привлечением кочующих станций разведки целей П-12.

В смешанную группировку оптимального состава включалось до 7 дивизионов (С-75 и С-125), до 3 частей ЗА, до 3 батарей ПЗРК «Стре-

ла-2», до 10–12 зенитных самоходных установок ЗСУ-23-4 («Шилка»), 1–2 роты аэростатов заграждения и подразделения обеспечения, в т. ч. инженерно-маскировочная рота.

В дальнейшем стало очевидным, что при отсутствии единой автоматизированной системы управления в тактическом звене создание смешанных группировок с большим количеством огневых средств было нецелесообразно.

Возрастающие возможности и мощь воздушного нападения были продемонстрированы США и НАТО в операциях «Лис пустыни» (нанесение ракетных авиационных ударов по Ираку в 1998 г.), «Решительная сила» (агрессия стран НАТО против Югославии в 1999 г.), «Несокрушимая свобода» (антитеррористическая операция в Афганистане в 2001–2002 гг.) и «Шок и трепет» (операция в Ираке в 2003 г.). В этих операциях начинает активно применяться система спутникового позиционирования NAVSTAR [24, 25, 36, 37, 41–43].

Министерство обороны США рассматривает GPS как ключ к победе в современной войне. С использованием систем спутникового наведения США наносили удары крылатыми ракетами «Томагавк», а также 300- и 600-килограммовыми бомбами. Статистика гласит: в операции «Буря в пустыне» 10 % высокоточных боеприпасов применялись с использованием системы GPS, а в войне против Югославии и Ирака – 95 %.

С точки зрения противоборства сил и средств воздушного нападения и ПВО наиболее поучительной представляется операция «Решительная сила», в которой мощной авиационной группировке ОБВС и ОБМС НАТО противостояли силы ВВС и войска ПВО не слишком сильной в военном отношении, к тому же раздираемой внутренними противоречиями Югославии. В этой операции, как, пожалуй, ни в одной другой, ВВС и ПВО страны одновременно решали весь комплекс задач ПВО. Иностранные военные специалисты считают, что вооруженные конфликты, которые могут возникнуть в ближайшем будущем, будут проходить по аналогичному сценарию.

Центральное место в достижении целей при проведении операции «Решительная сила» военно-политическим руководством НАТО было отведено СВКН. Для этого была спланирована и в период с 24 марта по 10 июня 1999 г. проведена воздушная наступательная операция (ВНО), которая проходила в рамках трех основных фаз [42].

Главной целью первой фазы руководство НАТО ставило завоевание превосходства в воздухе, подавление системы ПВО Югославии

и вывод из строя основных объектов военной инфраструктуры, расположенных в Косово. При этом в течение 2–3 суток ударами с воздуха, преимущественно в темное время суток, предполагалось уничтожить радиолокационные посты, огневые средства, узлы связи и пункты управления ВВС и ПВО, дезорганизовать системы военного и государственного управления. Кроме того, планировалось нанести значительный ущерб группировкам войск в пунктах постоянной дислокации и изолировать группировки войск в Косово.

Вторая фаза предусматривала продолжение ракетно-бомбовых ударов для поражения объектов на всей территории Югославии. Основные усилия сосредоточивались на уничтожении войсковых подразделений, вооружения и боевой техники, а также других военных объектов различного уровня, включая тактический. На этой фазе руководство НАТО главной целью ставило изоляцию района боевых действий.

В ходе третьей фазы предполагалось нанести удары по важным государственным и военно-промышленным объектам Югославии с целью снижения военно-экономического потенциала страны и подавления воли сербского народа к сопротивлению.

В начале боевых действий группировка ОВВС и ОВМС НАТО насчитывала около 300 боевых самолетов, из них 8 стратегических бомбардировщиков. В дальнейшем для реализации целей ВНО была создана группировка ОВС НАТО, насчитывающая более 600 боевых самолетов, включая новейшие стратегические бомбардировщики В-2А и истребители F-117А, а также более 60 кораблей различного класса, включая 4 авианосца.

Характерной особенностью ведения боевых действий было широкое применение самолетов, выполненных по программе СТЕЛС. Так, 24 марта 1999 г. с авиабазы Уайтман взлетели новейшие малозаметные американские бомбардировщики В-2А. После 10 часов полета система GPS помогла встретиться бомбардировщикам и заправщикам без всякого радиообмена, а спустя еще 20 часов полета бомбардировщики В-2А произвели сброс бомб с большой высоты, управляемых все той же GPS.

Основу системы ПВО Югославии составляли устаревшие ЗРК советского производства: С-75 «Двина», С-125 «Печора», «Квадрат», «Стрела-1» (на базе БРДМ) и «Стрела-10» (на базе МТЛБ), ПЗРК «Стрела-2 (3)», «Стингер», а также ЗА. Для прикрытия Белграда в основном использовались зенитные ракетные дивизионы (зрдн), имеющие на вооружении ЗРК С-125, которые были модернизированы югослав-

скими специалистами. В частности, во всех дивизионах были установлены автоматизированная система управления огнем фирмы «Маркони» и в двух – ИК-станции фирмы «Филипс».

Использование в комплексах С-125 пассивных тепловизионных станций западного производства позволило обеспечить живучесть и скрытность, внезапность применения, устойчивость к активным и пассивным помехам, возможность действовать днем и ночью.

Опыт боевых действий показал, что практически все противовоздушные бои характеризовались массированным применением противорадиолокационных ракет (ПРР). Это было обусловлено стремлением командования НАТО сократить возможные потери боевой авиации в ходе воздушной операции от средств ПВО. В связи с этим для выявления дислокации, уточнения координат и нанесения ударов по позициям активных средств ПВО авиация альянса прибегала к демонстративно-провоцирующим действиям, которые сопровождалась групповыми полетами истребителей (по 10–15 машин) вблизи зоны поражения ЗРК и имитацией захода на цель.

Основная особенность боевых действий частей ПВО ВС Югославии заключалась в преобладающем использовании рейдов, маневров и практически ежедневных передислокаций. При этом некоторые дивизионы С-125 и батареи «Куб» по распоряжению командования были выведены из состава бригады и полков для непосредственного подчинения штабу корпуса ПВО и в дальнейшем использовались по его плану. Управление огнем в ходе боевых действий осуществлялось как из штаба корпуса, так и через штабы бригады и полков.

Все маневры и перемещения средств ПВО выполнялись, как правило, в ночное время без построения колонн. Боевая техника передвигалась самостоятельно по одной машине с указанием пункта назначения и времени прибытия с учетом установленной скорости движения в режиме полного радиомолчания. С целью маскировки перемещение в большинстве случаев производилось в составе колонн гражданских машин или беженцев с максимально возможным изменением внешнего вида техники с помощью подручных материалов.

Необходимо отметить, что не более чем через 1–1,5 мин после стрельбы подразделение должно было сворачиваться и убывать в район сбора, имеющий, как правило, естественные или искусственные объекты, облегчающие маскировку (лощины, ангары и т. д.), и лишь оттуда начинать перемещение. Время выжидания (1–1,5 мин) было определено,

исходя из времени возможного нанесения удара по позиции подразделения самолетами НАТО. Съезд с автодороги и движение до стартовой позиции происходили с выключенными фарами и габаритными огнями. Подобная тактика совершения маршей вполне себя оправдала. Не было отмечено ни одного случая нанесения удара по стартовой позиции из-за демаскировки на марше.

Смена стартовой позиции выполнялась в следующих случаях: после стрельбы – немедленно; после включения РЛС на излучение – в течение цикла стрельбы для последующего выполнения (или невыполнения) огневой задачи; после пролета разведывательных беспилотных летательных аппаратов (БЛА) – немедленно; по команде с командного пункта (КП) полка – в соответствии с графиком смены СП в районе боевого маневрирования.

Наиболее эффективным был признан маневр зенитного ракетного полка «Квадрат» в горный район, над которым происходило формирование ударных групп боевой авиации ОВС НАТО. Командование группировки НАТО считало данный район недоступным для средств ПВО Югославии и поэтому не принимало должных мер защиты от поражения ЗУР. Маневр был произведен в ночное время и скрытно для разведки противника, с максимальным обеспечением мер тактической маскировки. После сбора авиации противника был нанесен внезапный удар всеми имеющимися средствами зенитного ракетного полка «Квадрат». Потери противника составили не менее 5 боевых самолетов.

В ходе боевых действий частей ПВО, сопровождавшихся массированным применением ПРР, были внесены существенные коррективы в нормативы стрельбы по воздушным целям. В частности, зоны поражения комплексов были сокращены на 50 % для обеспечения минимального излучения и оптимальной вероятности поражения воздушных целей. Включение передатчиков огневых средств производилось на дальностях до целей не более 20 км (т. е. цели всегда находились в зоне поражения). Ракеты на подготовку ставились заранее с поочередной их заменой. Продолжительность работы передатчика, как было установлено экспериментально, не должна была превышать 6 с. Если захват цели на сопровождение не происходил за это время (особенно ночью), то передатчик выключался. Повторное включение передатчика на 6 с производилось через 10 с. Если захват цели не удавался за время повторного включения, то передатчик больше не включался. В случае захвата цели на сопровождение немедленно выполнялась стрельба, как правило, двумя ЗУР.

При стрельбе днем в качестве основного средства разведки использовался телевизионный оптический визир (ТОВ), поскольку комплекс средств автоматизации «Краб» (ЗРК «Квадрат») в режиме «Радио» не применялся из-за постановки противником помех. Целеуказания передавались по телефону с указанием азимута и дальности. Данные о высоте полета воздушных целей зачастую не выдавались из-за уничтожения передвижных радиовысотометров (ПРВ). Расчеты станций наведения ракет (СНР) осуществляли поиск цели по ТОВ. При этом частота пропуска целей не превышала 0,7. Если расчет СНР включал станцию разведки цели (СРЦ) для поиска целей, то это, как правило, заканчивалось нанесением по ней удара не менее двух ПРР. При этом не всегда ПРР наблюдалась на экране станции.

Применяя тактику действий из засады, ЗРК «Квадрат» зачастую обеспечивал внезапность применения оружия при отсутствии помех и ПРР. Например, батарея, выдвинутая в Косово, уничтожила боевой вертолет НАТО и несколько крылатых ракет (КР), используя обычный режим работы.

Показательна и сама история уничтожения новейшего самолета F-117A, выполненного по программе СТЕЛС. Прикрывала Белград и 3-я батарея 250-й бригады, вооруженная ЗРК С-125. В течение первых трех дней бомбардировок батарея не включала СНР, чтобы себя не обнаружить. Связь между командованием и позициями осуществлялась исключительно по телефонному кабелю. Позиции менялись почти ежедневно. Сербская агентура, следившая за аэродромами НАТО в Италии, по мобильной связи докладывала в Белград о каждом вылете самолетов. О маршруте полета сообщали и наблюдатели на территории самой Сербии. Командир зрдн расположил СНР таким образом, чтобы обнаружить американский самолет с высокой вероятностью. СНР включали только на несколько секунд, чтобы не выдать месторасположение натовским самолетам дальнего радиолокационного обнаружения (ДРЛО). Пуск ракет производился, когда самолет противника находился в глубине зоны поражения. Самолет F-117A был сбит на дальности 13 км от СП зрдн, следовавший постоянным маршрутом, по которому летал три предыдущие ночи, и не имел прикрытия.

После этого случая «Стелсы» отправлялись на боевые задания только в сопровождении истребителей с ПРР «Харм», маршруты полетов каждый раз менялись. Больше устроить такую засаду сербам не удалось. Однако батарея впоследствии сбила один самолет F-16 и сорвала несколько налетов.

Выбранная тактика применения сил и средств ПВО Югославии позволила, с одной стороны, сохранить основные силы ПВО с уровнем потерь, по разным источникам, порядка 30–35 % и относительную управляемость ими, что могло положительно сказаться в борьбе с противником в случае начала наземной операции НАТО против Югославии. Однако, с другой стороны, она не обеспечила прикрытия объектов военно-экономического потенциала, элементов военной и гражданской инфраструктуры.

Противосамолетная оборона Югославии, построенная, как и в большинстве стран, на базе системообразующей активной радиолокации для борьбы с пилотируемой авиацией противника над своей территорией, оказалась беспомощной против современных средств РЭБ, разведки и управления, массированного применения крылатых ракет, действующих на предельно малых высотах в условиях географически сложной местности и масштабного применения высокоточного оружия (ВТО). Практически любой источник радиоизлучения уничтожался, как правило, уже после первого пуска.

Подводя итог сказанному, можно констатировать, что успешное выполнение задач силами ПВО возможно только при применении современных высококомобильных средств разведки и, особенно, активных средств уничтожения СВКН противника, способных в считанные минуты менять свою дислокацию и наносить внезапный удар противнику.

В настоящее время накоплен богатый опыт боевого применения ВВС и войск ПВО в локальных войнах и вооруженных конфликтах. Но учитывается ли он в боевой подготовке Вооруженных сил Российской Федерации? К сожалению, недостаточно. При проведении боевых стрельб соединениями и частями РТВ, ЗРВ ВВС на военных полигонах местоположение пусковых установок мишенных комплексов было заранее известно, поэтому боевые стрельбы проходили по упрощенной программе. Вопрос перемещения частей ЗРВ в новый позиционный район, как правило, не отрабатывался. Если такое перемещение и происходило, то только на заранее подготовленные позиции. Чтобы переместить ЗРК на неподготовленную позицию потребуются несколько часов. Автономные средства привязки боевых машин ограничены в своем применении временем суток и погодными условиями, что диктует необходимость применения для этих целей СРНС.

1.2. Методы определения координат и параметров движения объектов потребителей СРНС

1.2.1. Системы координат, используемые в СРНС

Основным содержанием навигационной задачи в СРНС является определение пространственных координат потребителя, составляющих вектора его скорости, а также текущего времени [1–6]. Поэтому в результате решения навигационной задачи должен быть определен расширенный вектор состояния потребителя Π , который в инерциальной геоцентрической системе координат $OX_0Y_0Z_0$ можно представить в виде

$$\Pi = |x \ y \ z \ K \ \Psi \ \Theta \ t \ V_x \ V_y \ V_z|^T,$$

где x, y, z – координаты потребителя; K, Ψ, Θ – углы курса, тангажа и крена; V_x, V_y, V_z – составляющие вектора скорости потребителя; t – текущее время (в той или иной временной шкале).

Элементы вектора состояния Π недоступны непосредственному измерению с помощью радиосредств. У принятого радиосигнала могут измеряться те или иные его параметры, например, задержка или доплеровское смещение частоты. Измеряемый в интересах навигации параметр радиосигнала называют *радионавигационным* (РНП), а соответствующий ему геометрический параметр – *навигационным* (НП) [1, 46–49]. Поэтому задержка сигнала τ и доплеровское смещение частоты f_d являются радионавигационными параметрами, а соответствующие им дальность до объекта D и радиальная скорость сближения объектов $V_p = \dot{D}$ служат навигационными параметрами, связь между которыми выражается соотношениями

$$D = c\tau, \quad V_p = f_d\lambda,$$

где c – скорость света; λ – длина волны излучаемого навигационного сигнала.

Геометрическое место точек пространства с одинаковым значением НП называют поверхностью положения [1]. Пересечение двух поверхностей положения, каждая из которых соответствует своему НП

с заданным значением, определяет линию положения – геометрическое место точек пространства, для которых два заданных НП имеют одинаковые значения. Их местоположение определяется координатами точки пересечения трех поверхностей положения или двух линий положения. В ряде случаев (из-за нелинейности поверхностей положения) две линии положения могут пересекаться в двух или более точках. При этом однозначно найти местоположение можно только при использовании дополнительной поверхности положения или иной информации о местоположении объекта.

Для решения навигационной задачи, т. е. для нахождения вектора потребителя \mathbf{P} , используют функциональную связь между НП и компонентами вектора потребителя. Соответствующие функциональные зависимости принято называть навигационными функциями. Конкретный вид навигационных функций обусловлен многими факторами: типом НП, характером движения навигационного спутника (НС) и потребителя, выбранной системой координат и т. д. Навигационные функции для пространственных координат потребителя можно получить с помощью различных разновидностей дальномерных, разностно-дальномерных, угломерных методов определения координат и их комбинаций. Для записи навигационных функций, включающих составляющие вектора скорости потребителя, используют соответствующие методы определения скорости объекта.

Навигационные функции для определения пространственного положения (углы курса K , тангажа Ψ и крена Θ) также получают с помощью методов определения углового положения объектов, которые будут подробно рассмотрены в гл. 3.

Для решения задачи определения местоположения объектов необходимо осуществлять пересчет из одной системы координат в другую. Это связано с тем, что координаты определяются в геодезической системе координат (ГСК), координаты НС СРНС задаются в декартовой геоцентрической системе координат (ГЦСК), угловые скорости – в связанной с объектом системе координат, а углы пространственного положения объекта-потребителя заданы в местной топоцентрической системе координат (ТЦСК) углами Эйлера [47–51].

Геоцентрическая гринвичская система координат жестко связана с Землей. В прямоугольной ГЦСК центр находится в центре Земли, ось X направлена на Гринвич, ось Z – на север, ось Y дополняет систему координат до правой (рис. 1.1).



Рис. 1.1. Геоцентрическая система координат

С ГЦСК связан референц-эллипсоид, описывающий форму Земли, относительно которого задаются географические координаты объекта (широта φ , долгота λ , высота h). ГЦСК и географические координаты связаны выражениями:

$$\begin{aligned} X &= (N + H) \cos \varphi \cdot \cos \lambda, \\ Y &= (N + H) \cos \varphi \cdot \sin \lambda, \\ Z &= \left((1 - e^2) N + H \right) \sin \varphi, \end{aligned} \quad (1.1)$$

где X, Y, Z – координаты объекта в ГЦСК; φ – широта; λ – долгота; H – высота; $N = \frac{a_3}{\sqrt{1 - e^2 \sin^2 \varphi}}$; a_3 – экваториальный радиус Земли; e – эксцентриситет Земли.

В настоящее время применяются различные ГЦСК. Каждая система включает в себя эллипсоид, описывающий форму Земли. Существуют общеземные системы координат, представляющие Землю в целом, и референсные системы, максимально точно описывающие какой-либо регион [50]. В России распространены референсная система координат 1942 г. и общеземная система ПЗ-90 (Параметры Земли 1990 г.) [51].

С июля 2002 г. в России официально введена референцная система координат СК-95 [52]. В США и других странах широко распространена общеземная система координат WGS-84 [52]. В международной практике принято использовать для перехода между прямоугольными координатами семь параметров Хельмерта, которые определяют сдвиг начала координат Δx , Δy , Δz , развороты относительно осей ω , φ , ε и масштабный коэффициент δ [48]:

$$\begin{bmatrix} x_1 \\ y_1 \\ z_1 \end{bmatrix} = \begin{bmatrix} \Delta x \\ \Delta y \\ \Delta z \end{bmatrix} + (1 + \delta s) \cdot \begin{bmatrix} 1 & \omega & -\varphi \\ -\omega & 1 & \varepsilon \\ \varphi & -\varepsilon & 1 \end{bmatrix} \cdot \begin{bmatrix} x_0 \\ y_0 \\ z_0 \end{bmatrix}. \quad (1.2)$$

Такое соотношение справедливо только для почти совпадающих систем координат, так как тригонометрические функции заменены в матрице поворота их приближенными значениями. Кроме того, один масштабный коэффициент предполагает равномерное растяжение-сжатие по всем трем осям, в общем же случае он должен быть заменен метрическим тензором, описывающим неравномерное растяжение.

В вышеприведенных геоцентрических системах координаты объекта могут различаться на десятки и даже сотни метров, однако направления между двумя пунктами различаются на доли угловой секунды, поэтому параметры пространственной ориентации, определенные в одной ГЦСК, будут справедливы и в других ГЦСК.

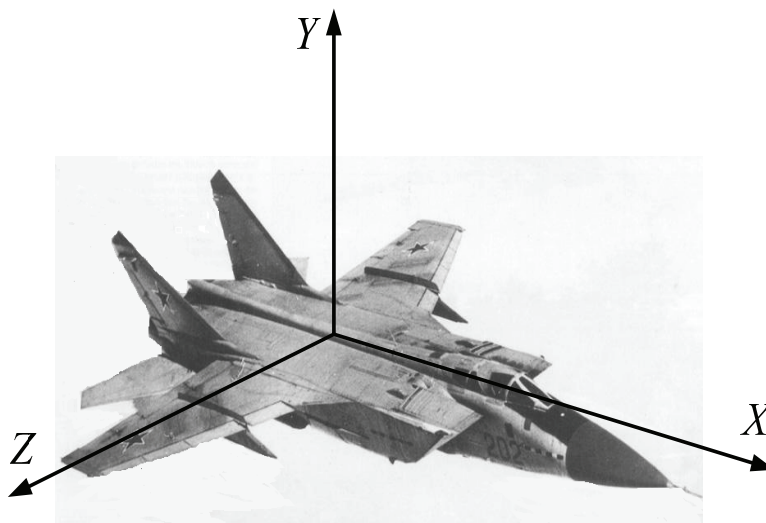


Рис. 1.2. К определению связанной системы координат

Связанная с объектом система координат, согласно [51], задается следующим образом (рис. 1.2): начало координат совпадает с центром масс объекта, ось X направлена вдоль продольной оси объекта, ось Y направлена вверх, ось Z дополняет систему до правой.

Аналогично задается топоцентрическая система координат, которая связана с местоположением объекта [51]. Она представляет из себя прямоугольную систему координат, начало которой совпадает с местоположением объекта, ось X_T направлена на север (по истинному меридиану), ось Y_T направлена вертикально вверх, ось Z_T дополняет систему до правой системы координат и направлена на восток по горизонтали. Преобразование вектора из ТЦСК в ГЦСК осуществляется следующим линейным преобразованием:

$$\vec{X}_Г = \begin{bmatrix} X_Г \\ Y_Г \\ Z_Г \end{bmatrix} = \begin{bmatrix} -\sin \varphi \cdot \cos \lambda & \cos \varphi \cdot \cos \lambda & -\sin \lambda \\ -\sin \varphi \cdot \sin \lambda & \cos \varphi \cdot \sin \lambda & \cos \lambda \\ \cos \varphi & \sin \varphi & 0 \end{bmatrix} \cdot \begin{bmatrix} X_T \\ Y_T \\ Z_T \end{bmatrix} = \mathbf{C}_{ТГ} \cdot \vec{X}_T \quad (1.3)$$

где $\vec{X}_Г = [X_Г, Y_Г, Z_Г]^T$ – вектор, заданный в ГЦСК; $\vec{X}_T = [X_T, Y_T, Z_T]^T$ – вектор, заданный в ТЦСК; $\mathbf{C}_{ТГ}$ – матрица линейного преобразования из ТЦСК в ГЦСК.

Поскольку $\mathbf{C}_{ТГ}$ описывает ортогональное преобразование, то обратное преобразование вектора из ГЦСК в ТЦСК можно представить в виде

$$\vec{X}_T = \mathbf{C}_{ТГ} \cdot \vec{X}_Г = (\mathbf{C}_{ТГ})^{-1} \cdot \vec{X}_Г = (\mathbf{C}_{ТГ})^T \cdot \vec{X}_Г \quad (1.4)$$

Угловое положение объекта в пространстве можно представить в виде линейного преобразования, связывающего связанную систему координат и ТЦСК. Как известно из линейной алгебры, это преобразование представляется матрицей направляющих косинусов осей объекта в ТЦСК $\mathbf{C}_{от}$. Связь матрицы $\mathbf{C}_{от}$ и углов Эйлера определяется произведением матриц $\mathbf{C}_K \mathbf{C}_\psi \mathbf{C}_\theta$, описывающих последовательное вращение объекта вокруг осей ТЦСК на углы крена, тангажа и курса:

$$\mathbf{C}_{от} = \begin{bmatrix} c_{11} & c_{12} & c_{13} \\ c_{21} & c_{22} & c_{23} \\ c_{31} & c_{32} & c_{33} \end{bmatrix} = \mathbf{C}_K \mathbf{C}_\psi \mathbf{C}_\theta =$$

$$\begin{aligned}
 &= \begin{bmatrix} \cos K & 0 & -\sin K \\ 0 & 1 & 0 \\ \sin K & 0 & \cos K \end{bmatrix} \cdot \begin{bmatrix} \cos \psi & -\sin \psi & 0 \\ \sin \psi & \cos \psi & 0 \\ 0 & 0 & 1 \end{bmatrix} \cdot \begin{bmatrix} 1 & 0 & 0 \\ 0 & \cos \theta & -\sin \theta \\ 0 & \sin \theta & \cos \theta \end{bmatrix} = \\
 &= \begin{bmatrix} \cos K \cdot \cos \psi & -\cos K \cdot \sin \psi \cdot \cos \theta - \sin K \cdot \sin \theta & \cos K \cdot \sin \psi \cdot \sin \theta - \sin K \cdot \cos \theta \\ \sin \psi & \cos \psi \cdot \cos \theta & -\cos \psi \cdot \sin \theta \\ \sin K \cdot \cos \psi & -\sin K \cdot \sin \psi \cdot \cos \theta + \cos K \cdot \sin \theta & \sin K \cdot \sin \psi \cdot \sin \theta + \cos K \cdot \cos \theta. \end{bmatrix} \quad (1.5)
 \end{aligned}$$

Обратное преобразование имеет следующий вид:

$$\begin{aligned}
 K &= \operatorname{arctg} \frac{z_1}{x_1}, \quad (1.6) \\
 \psi &= \operatorname{arctg} \frac{y_1}{\sqrt{x_1^2 + z_1^2}}, \\
 \theta &= \operatorname{arctg} \frac{y_3}{x_3 z_1 - x_1 z_3} = \operatorname{arctg} \frac{y_3}{-y_2}.
 \end{aligned}$$

Такое представление имеет избыточность, матрица направляющих косинусов состоит из девяти элементов, т. е. в три раза больше минимального числа. Угловая ориентация объекта может быть определена через направляющие косинусы двух его осей, например, продольной и поперечной, поскольку одна из осей объекта однозначно находится через векторное произведение двух других его осей. Представление пространственной ориентации объекта через координаты его осей определено при любом положении объекта.

Угловая ориентация объекта в пространстве может быть описана и другими параметрами. В соответствии с теоремой Эйлера любое ортогональное преобразование можно представить плоским вращением вокруг некоторого вектора e на угол θ . Угол поворота θ и направляющие косинусы e_1, e_2, e_3 определяются следующими соотношениями [53]:

$$\cos \theta = \frac{1}{2}(c_{11} + c_{22} + c_{33} - 1), \quad (1.7)$$

$$e_1 = \frac{c_{32} - c_{23}}{2 \sin \theta}, \quad e_2 = \frac{c_{13} - c_{31}}{2 \sin \theta}, \quad e_3 = \frac{c_{21} - c_{12}}{2 \sin \theta}.$$

Угол $\theta > 0$ соответствует вращению правого винта, вворачиваемого в направлении положительной оси вращения. Обратное преобразование:

$$\begin{aligned} C_{от} = & \cos \theta \cdot \begin{bmatrix} 1 & 0 & 0 \\ 0 & 1 & 0 \\ 0 & 0 & 1 \end{bmatrix} + (1 - \cos \theta) \cdot \begin{bmatrix} e_1^2 & e_1 e_2 & e_1 e_3 \\ e_2 e_1 & e_2^2 & e_2 e_3 \\ e_3 e_1 & e_3 e_2 & e_3^2 \end{bmatrix} + \\ & + \sin \theta \cdot \begin{bmatrix} 0 & -e_3 & e_2 \\ e_3 & 0 & -e_1 \\ -e_2 & e_1 & 0 \end{bmatrix}. \end{aligned} \quad (1.8)$$

На основе этих величин определяются следующие кинематические параметры [53]:

вектор Эйлера:

$$\theta = \begin{bmatrix} \theta_x \\ \theta_y \\ \theta_z \end{bmatrix} = \theta \cdot e = \begin{bmatrix} \theta \cdot e_x \\ \theta \cdot e_y \\ \theta \cdot e_z \end{bmatrix}; \quad (1.9)$$

вектор конечного поворота:

$$\Theta = \begin{bmatrix} \Theta_x \\ \Theta_y \\ \Theta_z \end{bmatrix} = 2e \cdot \operatorname{tg} \frac{\theta}{2} = \begin{bmatrix} 2e_x \cdot \operatorname{tg} \frac{\theta}{2} \\ e_y \cdot \operatorname{tg} \frac{\theta}{2} \\ e_z \cdot \operatorname{tg} \frac{\theta}{2} \end{bmatrix}; \quad (1.10)$$

параметры Родрига – Гамильтона:

$$\lambda_0 = \cos \frac{\theta}{2}, \quad \lambda_1 = e_x \sin \frac{\theta}{2}, \quad \lambda_2 = e_y \sin \frac{\theta}{2}, \quad \lambda_3 = e_z \sin \frac{\theta}{2}, \quad (1.11)$$

$$\lambda_0^2 + \lambda_1^2 + \lambda_2^2 + \lambda_3^2 = 1.$$

Кватернион, элементами которого являются параметры Родрига – Гамильтона,

$$\Lambda = \Lambda_0 + \vec{\Lambda} = \lambda_0 + \lambda_1 i + \lambda_1 j + \lambda_1 k. \quad (1.12)$$

Для определения пространственной ориентации можно использовать любые из вышеприведенных параметров. Например, в [9] описан метод на основе уравнений, связывающих фазовые сдвиги и углы Эйлера, а в [54] рассмотрена задача вычисления кватерниона, определяющего ориентацию объекта по сигналам двух НС. В навигационных инерциальных системах широкое распространение получили кватернионы, поскольку с их помощью кинематическое уравнение Пуассона описывается наиболее просто [53]. В радионавигации для определения пространственной ориентации на основе интерферометров удобно использовать матрицу направляющих косинусов, несмотря на то, что она избыточна. Это объясняется тем, что направляющие косинусы базы интерферометра и измеряемый параметр (разность фаз) связаны линейно.

1.2.2. Дальномерные методы

Наиболее простой дальномерный метод навигационных определений [1, 44–46, 55–58] основан на измерениях дальности D_i между i -м НС и потребителем.

В этом методе навигационным параметром является дальность D_i , а поверхностью положения – сфера с радиусом D_i и центром, расположенным в центре масс i -го НС. Уравнение сферы имеет вид

$$D_{i(1)} = \sqrt{(X_{\text{эфи}} - X)^2 + (Y_{\text{эфи}} - Y)^2 + (Z_{\text{эфи}} - Z)^2}. \quad (1.13)$$

Здесь $X_{\text{эфи}}$, $Y_{\text{эфи}}$, $Z_{\text{эфи}}$ – известные на момент измерения координаты i -го НС (с учетом его перемещения за время распространения сигнала); X , Y , Z – координаты потребителя.

Местоположение потребителя, т. е. координаты X , Y , Z , определяется как координаты точки пересечения трех поверхностей положения, другими словами, трех сфер. Поэтому для реализации дальномерного метода необходимо измерить дальности по выражению (1.13) до трех НС.

Таким образом, для дальномерного метода навигационная функция представляет собой систему из трех уравнений вида (1.13). Ввиду нелинейности такой системы уравнений возникает проблема неоднозначности определения координат потребителя, устраняемая с помощью известной потребителю дополнительной информации (ориентировочные координаты потребителя, его радиальная скорость и т. д.).

1.2.3. Псевдодальномерный метод

В СРНС вследствие большого разноса передающей и приемной позиций фиксация моментов излучения и приема сигнала не может выполняться в одной шкале времени, так как время излучения сигнала с борта НС определяется в бортовой шкале времени $t_{изл}^{БШВ}$, а время приема сигнала – в шкале времени потребителя $t_{пр}^{ШВП}$. При этом в СРНС решается задача определения длительности интервала между моментами времени ($t_{изл}^{БШВ}$ – момент излучения некоторой фазы дальномерного кода с борта НС и $t_{пр}^{ШВП}$ – момент приема той же фазы дальномерного кода у потребителя), заданными в различных шкалах. Для такого интервала времени используется термин «псевдозадержка». Если $T_{пр}(t_{пр}^{ШВП})$ – значение времени на шкале времени потребителя (ШВП) в момент времени $t_{пр}^{ШВП}$, а $T_{изл}(t_{изл}^{БШВ})$ – значение времени на бортовой шкале времени (БШВ) в момент времени $t_{изл}^{БШВ}$, значение псевдозадержки определяется соотношением

$$\hat{\tau}(t_{пр}^{ШВП}) = T_{пр}(t_{пр}^{ШВП}) - T_{изл}(t_{изл}^{БШВ}). \quad (1.14)$$

Если теперь определить линейную величину по соотношению

$$\hat{D}(t_{пр}^{ШВП}) = c\hat{\tau}(t_{пр}^{ШВП}), \quad \hat{D} = c\hat{\tau}, \quad (1.15)$$

то выражение (1.15) будет иметь размерность дальности (расстояния), но параметр \hat{D} не будет являться дальностью в обычном понимании, т. е. дальностью между двумя точками в пространстве. Поэтому для параметра \hat{D} , определенному по выражениям (1.14), (1.15), будем использовать термин «псевдодальность» [1].

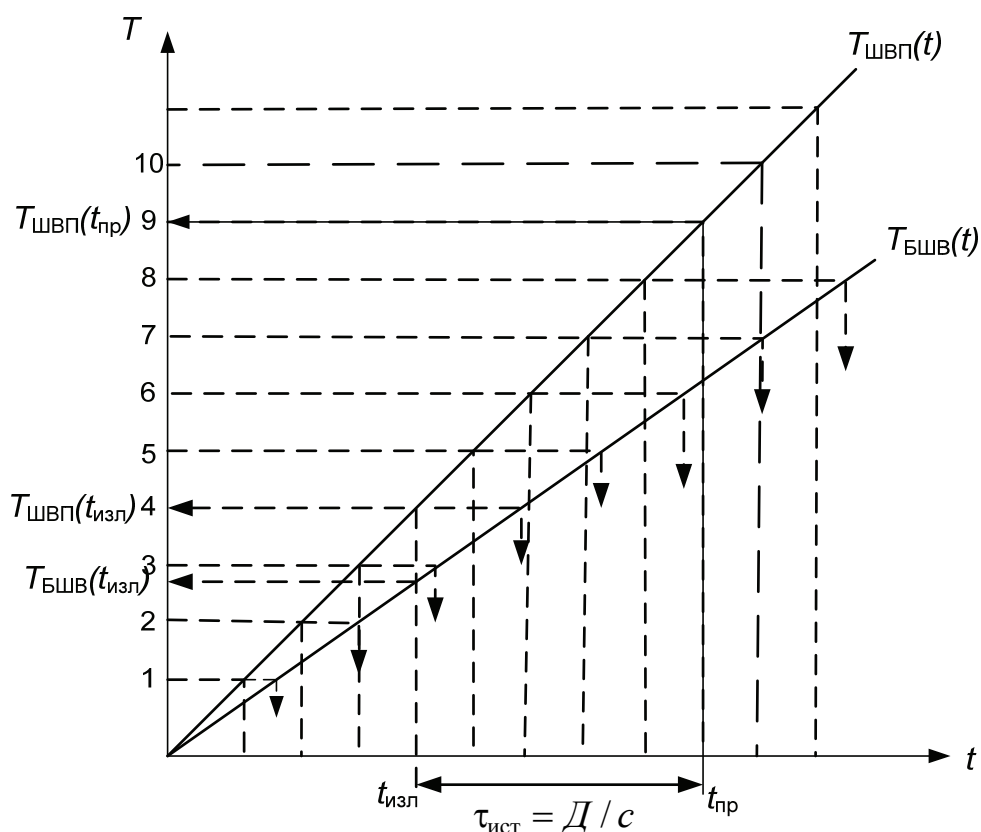


Рис. 1.3. Временная диаграмма для расчета псевдозадержки с неидентичными шкалами времени

Отметим, что в выражениях (1.4), (1.5) моменты времени $t_{пр}^{ШВП}$ и $t_{изл}^{БШВ}$ не являются независимыми – они взаимосвязаны через одну и ту же фазу дальномерного кода радиосигнала (на излучение и при приеме).

Если шкалы времени $t^{БШВ}$ и $t^{ШВП}$ абсолютно идентичны (т. е. совпадают единицы времени, идеально синхронизированы моменты наступления одного и того же события и одинаковы значения времени на этих шкалах для совпадающих моментов времени), то эти шкалы времени будем называть идентичными.

В реальности шкалы времени различаются, поэтому рассмотрим процесс вычисления псевдозадержки для данного случая. Воспользуемся методикой [59], которая иллюстрируется рис. 1.3. На данном рисунке по горизонтальной оси откладывается абсолютное равномерное время t , а по вертикальной оси – равномерные значения T показаний шкалы.

Положим для простоты, что ШВП идентична абсолютно равномерной шкале времени. Тогда функция $T_{ШВП}(t)$, описывающая показа-

ния времени на ШВП, может быть отражена на рис. 1.3 прямой линией под углом 45° . Пусть характеристики БШВ отличаются от характеристик ШВП, что приводит к иной зависимости $T_{\text{БШВ}}(t)$. На рис. 1.3 функция $T_{\text{БШВ}}(t)$ соответствует прямой линии, наклоненной под углом, отличным от 45° , при условии, что время на БШВ равномерно.

При этом моменты времени, для которых показания на данной шкале соответствуют значениям, отложенным по вертикальной оси на рис. 1.3, смещаются относительно аналогичных моментов времени ШВП (вертикальные стрелки вниз на рис. 1.3).

Пусть $t_{\text{пр}}$ – время приема сигнала, для которого из рис. 1.3 определено значение времени $T_{\text{ШВП}}(t_{\text{пр}})$ на ШВП, $t_{\text{изл}}$ – время излучения фиксированной фазы дальномерного кода сигнала, прием которой осуществился в момент времени $t_{\text{пр}}$. Моменту времени $t_{\text{изл}}$, как видно из рис. 1.3, соответствуют значения времени $T_{\text{ШВП}}(t_{\text{изл}})$ и $T_{\text{БШВ}}(t_{\text{изл}})$ на шкалах времени ШВП и БШВ соответственно.

Истинное значение оценки задержки должно измеряться в одной шкале времени, например, ШВП:

$$\tau_{\text{ист}}(t_{\text{пр}}) = T_{\text{ШВП}}(t_{\text{пр}}) - T_{\text{ШВП}}(t_{\text{изл}}),$$

а рассчитанное в соответствии с выражением (1.14) можно представить в виде

$$\hat{\tau}(t_{\text{пр}}^{\text{ШВП}}) = T_{\text{пр}}(t_{\text{пр}}^{\text{ШВП}}) - T_{\text{изл}}(t_{\text{изл}}^{\text{БШВ}}). \quad (1.16)$$

Введя выражение $T'(t_{\text{пр}}) = T_{\text{ШВП}}(t_{\text{изл}}) - T_{\text{БШВ}}(t_{\text{изл}})$ в (1.16), получим

$$\hat{\tau}(t_{\text{пр}}) = \tau_{\text{ист}}(t_{\text{пр}}) - T'(t_{\text{пр}}), \quad (1.17)$$

из которого видим, что различие характеристик ШВП и БШВ приводит к ошибке $T'(t_{\text{пр}})$ в оценке псевдозадержки.

Положим, что БШВ для всех НС идентичны друг другу, что может быть достигнуто в результате взаимной синхронизации этих шкал и коррекции показаний времени на них. Тогда, с учетом (1.14), (1.16), (1.17), выражение для псевдодальности $\hat{D}(t_{\text{пр}}^{\text{ШВП}})$ относительно i -го НС можно записать в виде

$$\begin{aligned} \widehat{D}_i(t_{\text{пр}}^{\text{ШВП}}) &= \widehat{D}_{i \text{ ист}}(t_{\text{пр}}^{\text{ШВП}}) + D' = \\ &= \sqrt{\left(X_i(t_{\text{изл}}^{\text{БШВ}i}) - X(t_{\text{пр}}^{\text{ШВП}})\right)^2 + \left(Y_i(t_{\text{изл}}^{\text{БШВ}i}) - Y(t_{\text{пр}}^{\text{ШВП}})\right)^2 + \left(Z_i(t_{\text{изл}}^{\text{БШВ}i}) - Z(t_{\text{пр}}^{\text{ШВП}})\right)^2} + D', \end{aligned} \quad (1.18)$$

где $D' = cT'(t_{\text{пр}}^{\text{ШВП}})$.

Данное выражение является основой псевдодальномерного метода определения координат потребителя и отличается от формулы (1.13) наличием дополнительного параметра D' и разными моментами времени, для которых определяются координаты потребителя и НС.

Так как псевдодальномерный метод основан на измерениях псевдодальностей, в качестве навигационного параметра выступает \widehat{D}_i . Поверхностью положения по-прежнему является сфера с центром в точке центра масс НС, но радиус этой сферы изменен на неизвестную величину D' . Измерение псевдодальностей до трех НС приводит к системе трех уравнений с четырьмя неизвестными: X , Y , Z , D' . В решении этой системы уравнений возникает неопределенность, для устранения которой необходимо провести дополнительное измерение, т. е. измерить псевдодальность до четвертого спутника. Полученная таким образом система четырех уравнений имеет точное решение. Следовательно, местоположение потребителя при измерениях псевдодальностей определяется, как точка пересечения четырех поверхностей положения.

Необходимость нахождения в зоне видимости четырех НС предъявляет достаточно жесткие требования к структуре сети НС, которые выполняются только для среднеорбитальных СРНС. При использовании низкоорбитальных СРНС параметры орбитальной группировки НС (высота орбит, число спутников, их расстановка) обычно обеспечивают периодическую видимость в зоне потребителя лишь 1–2 НС, поэтому определение местоположения в этих СРНС может осуществляться не в реальном времени, а лишь после проведения последовательных измерений нескольких линий положения по сигналам одного НС.

Псевдодальномерный метод не накладывает жестких ограничений на значение параметра $D' = ct'$ (пропорционального смещению ШВП) и позволяет одновременно с определением местоположения вычислять смещение шкалы времени потребителя.

1.2.4. Разностно-дальномерный и псевдоразностно-дальномерный методы

Методы основаны на измерении разности дальностей или псевдодальностей от потребителя до нескольких НС [1].

При использовании дальностей (1.13) в разностно-дальномерном методе формируются три разности $\Delta D_{ij} = D_i - D_j$ до трех НС. Навигационным параметром в этом случае является ΔD_{ij} . Поверхности положения определяются из условия $\Delta D_{ij} = \text{const}$ и представляют собой поверхности двухполостного гиперболоида вращения, фокусами которого являются координаты опорных точек i и j (центров масс i - и j -го НС). Расстояние между этими опорными точками называют базой измерительной системы. Если расстояния от опорных точек (НС) до потребителя велики по сравнению с размерами базы, то гиперболоид вращения в окрестности точки потребителя практически совпадает со своей асимптотой – конусом, вершина которого совпадает с серединой базы.

При использовании псевдодальностей (1.18) также формируются три разности $\Delta D_{ij}(t_{\text{пр}}^{\text{ШВП}}) = \hat{D}_i(t_{\text{пр}}^{\text{ШВП}}) - \hat{D}_j(t_{\text{пр}}^{\text{ШВП}})$, для которых псевдодальности $\hat{D}_i(t_{\text{пр}}^{\text{ШВП}})$, $\hat{D}_j(t_{\text{пр}}^{\text{ШВП}})$ определяются в приемнике в один и тот же момент времени $(t_{\text{пр}}^{\text{ШВП}})$, но моменты излучения $(t_{\text{изл}}^{\text{БШВ}i})$, $(t_{\text{изл}}^{\text{БШВ}j})$ соответствующих сигналов для различных НС не одинаковы. В этом случае метод называют псевдоразностно-дальномерным.

Точность определения координат потребителя при использовании псевдоразностно-дальномерного метода совпадает с точностью определения этих координат псевдодальномерным методом.

Недостатком метода является то, что в нем не может быть измерено смещение D' , а следовательно, и смещение шкалы времени потребителя.

1.2.5. Радиально-скоростной (доплеровский) метод

Метод предназначен, прежде всего, для определения составляющих вектора скорости потребителя и основан на измерении доплеровских смещений частот сигналов, принимаемых от трех НС: $f_{D_i} = \dot{D}_i / \lambda_i$, $i = \overline{1,3}$, где λ_i – длина волны несущего колебания i -го радиосигнала; \dot{D}_i – радиальная скорость сближения потребителя и i -го НС.

В классической механике выражение для \dot{D}_i может быть получено дифференцированием (1.13) по времени:

$$\dot{D}_i = [(x_i - x)(\dot{x}_i - \dot{x}) + (y_i - y)(\dot{y}_i - \dot{y}) + (z_i - z)(\dot{z}_i - \dot{z})] / D_i. \quad (1.19)$$

Введем вектор скорости i -го НС $\mathbf{V}_i = |\dot{x}_i \ \dot{y}_i \ \dot{z}_i|^T$, вектор скорости потребителя $\mathbf{V} = |\dot{x} \ \dot{y} \ \dot{z}|^T$ и вектор направляющих косинусов

$$\mathbf{C}_i = \left| \begin{array}{ccc} \frac{x_i - x}{D_i} & \frac{y_i - y}{D_i} & \frac{z_i - z}{D_i} \end{array} \right|^T, \quad (1.20)$$

характеризующий направление на i -й НС из точки расположения потребителя.

Тогда (1.19) можно записать в виде

$$\dot{D}_i = \mathbf{C}_i^T (\mathbf{V}_i - \mathbf{V}). \quad (1.21)$$

При известных векторах $\mathbf{C}_i, \mathbf{V}_i, i = \overline{1, 3}$ и трех измерениях \dot{D}_i из (1.21) однозначно определяется вектор скорости потребителя \mathbf{V} .

Вектор направляющих косинусов может быть определен, например, по дальномерным измерениям (1.13).

Другой возможный подход основан на измерениях радиальных скоростей \dot{D}_i в течение некоторого времени Δt и их интегрировании:

$$N_i(t) = \int_t^{t+\Delta t} \dot{D}_i(t) dt = D_i(t + \Delta t) - D_i(t). \quad (1.22)$$

В результате определяются «новые эквивалентные измерения» $N_i(t)$, соответствующие разностно-дальномерному методу, но с той лишь разницей, что разности дальностей формируются по измерениям дальностей для одного и того же НС для различных моментов времени. Тогда можно получить формулу, аналогичную (1.21):

$$\dot{D}_i(t_2) = \mathbf{C}_i^T(t_2)(V_i(t_1) - V(t_2)), \quad (1.23)$$

где

$$C_i(t_2) = \left| \begin{array}{ccc} \frac{x_i(t_1) - x(t_2)}{D_i(t_2)} & \frac{y_i(t_1) - y(t_2)}{D_i(t_2)} & \frac{z_i(t_1) - z(t_2)}{D_i(t_2)} \end{array} \right|^T. \quad (1.24)$$

Радиальной скорости сближения соответствует доплеровское смещение частоты

$$f_{Дi}(t_2) = -\dot{D}_i(t_2) / \lambda_i = -C_i^T(t_2)(V_i(t_1) - V(t_2)) / \lambda_i \quad (1.25)$$

принимаемого сигнала относительно номинального значения f_i частоты несущего колебания.

1.2.6. Псевдо радиально-скоростной (псевдодоплеровский) метод

Так же, как и в подпараграфе 1.2.4, при отсутствии единой шкалы времени в точках излучения и приема радиосигнала в точке излучения сигнала используется бортовая шкала времени ($t_{изл}^{БШВi}$) i -го НС, а в точке приема сигнала – шкала времени потребителя ($t^{ШВП}$). При этом в СРНС соотношением (1.18) вводится понятие псевдодальности $\hat{D}_i(t_{пр}^{ШВП})$. Тогда выражение для псевдоскорости можно записать в виде

$$\hat{\dot{D}}_i(t_{пр}^{ШВП}) = C_i^T(t_{пр}^{ШВП})(V_i(t_{изл}^{БШВi}) - V(t_{пр}^{ШВП})) + V'(t_{пр}^{ШВП}). \quad (1.26)$$

Параметр $\hat{\dot{D}}_i(t_{пр}^{ШВП}) = \hat{V}_i(t_{пр}^{ШВП})$ называют псевдоскоростью, соответствующий ей параметр

$$\hat{f}_{Дi} = \hat{V}_i(t_{пр}^{ШВП}) / \lambda_i \quad (1.27)$$

– псевдодоплеровским смещением частоты.

Можно показать, что

$$\hat{f}_{Дi}(t_{пр}^{ШВП}) = f_i^{БШВ} \frac{d\hat{\tau}(t_{пр}^{ШВП})}{dt^{ШВП}}, \quad (1.28)$$

где $f_i^{БШВ}$ – номинальное значение частоты несущего колебания i -го НС в его шкале времени.

Интегрируя выражение для псевдоскорости (1.26) на интервале Δt , получаем разность псевдодальностей, соответствующих двум моментам времени. Если на интервале времени Δt можно пренебречь изменением смещения D' , то полученный после интегрирования результат будет равен разности дальностей, соответствующих двум моментам времени, т. е. будем иметь тот же результат, что и в разностно-дальномерном методе.

1.2.7. Разностно-радиально-скоростной метод

Сущность данного метода заключается в определении трех разностей $\Delta \dot{D}_{ij} = \dot{D}_i - \dot{D}_j$ двух радиальных скоростей НС. Учитывая формулу (1.21), запишем

$$\Delta \dot{D}_i = C_i^T (V_i - V) C_j^T (V_j - V). \quad (1.29)$$

При этом разности можно вычислять относительно одного или относительно различных НС. По существу, при вычислении разностей могут использоваться и псевдоскорости \dot{D}_i , так как при таком вычитании компенсируется неизвестное смещение D'_i (в предположении, что это смещение одинаково для различных спутников).

Поверхности положения представляют собой поверхности тела вращения, фокусами которых являются координаты центров масс i -го и j -го НС.

Как и для дальномерных методов, точность определения составляющих вектора скорости в разностно-радиально-скоростном методе совпадает с точностью определения тех же составляющих в псевдорадиально-скоростном методе.

Преимуществом разностно-радиально-скоростного метода является его нечувствительность к нестабильностям эталонов частоты и другим неконтролируемым смещениям частоты, а его недостатком – невозможность оценки нестабильности эталонов частоты.

1.2.8. Комбинированные методы

Помимо перечисленных основных методов определения компонент вектора состояния потребителя \mathbf{P} , возможны комбинированные методы, использующие, кроме СРНС, дополнительные измерители ко-

ординат, имеющиеся у потребителя. Так, в дальномерном методе при наличии у потребителя измерителя высоты H можно вместо измерений трех дальностей до НС ограничиться измерением двух дальностей. В этом случае навигационная функция будет включать два уравнения вида (1.13), а третье необходимое уравнение дает измеритель высоты:

$$(R_z + H)^2 = x^2 + y^2 + z^2. \quad (1.30)$$

Другой вариант использования комбинированных методов заключается в замене совокупности одновременных измерений на комбинацию одновременных и последовательных измерений или на совокупность только последовательных измерений, например, определение координат потребителя радиально-скоростным методом. В качестве другого примера можно привести псевдодальномерный метод, который можно реализовать, заменив четыре одновременных измерения по четырем НС на два последовательных измерения по двум НС или на четыре последовательных измерения до одного НС. Аналогичные комбинации возможны и для других методов.

1.3. Особенности построения навигационной аппаратуры ГЛОНАСС и GPS

В состав СРНС входят три подсистемы:

подсистема НС;

подсистема контроля и управления (наземный командно-измерительный комплекс – КИК);

аппаратура потребителей навигационной информации (приемоиндикаторы).

В настоящее время считается целесообразным введение в состав СРНС функциональных структур, обнаруживающих и идентифицирующих нарушения в режимах работы СРНС, недопустимое ухудшение качества ее функционирования и своевременно предупреждающих об этом потребителей системы. Структура, способы функционирования и требуемые характеристики подсистем СРНС во многом зависят от требуемого качества навигационного обеспечения и выбранной концепции навигационных измерений [1].

Основные функции НС заключаются в формировании и излучении радиосигналов, необходимых для навигационных определений потребителей СРНС. Для этого в состав аппаратуры НС обычно вводят: радиотехническое оборудование (передатчики навигационных сигналов и телеметрической информации, приемники данных и команд от КИК, антенны, блоки ориентации), ЭВМ, бортовой эталон времени и частоты (БЭВЧ), солнечные батареи и т. д.

Орбитальная конфигурация сети НС обеспечивает заданную рабочую зону, возможность реализации различных методов навигационно-временных определений (НВО), дискретность и точность НВО, диапазон изменения параметров радиосигналов НС и т. д. Так, увеличение высоты полета НС позволяет расширить зону прямой видимости и принимать сигналы НС на значительных территориях. Несколько НС, расположенных на определенных орбитах, могут формировать сплошное, с точки зрения наземного и авиационного потребителя, радионавигационное поле (глобальную рабочую зону). В свою очередь, соответствующие характеристики сигналов НС и способы их обработки позволяют проводить навигационные измерения с высокой точностью. Количество и пространственная расстановка видимых НС во многом обеспечивают точность НВО.

В современных СРНС большое внимание уделяется взаимной синхронизации сети НС по орбитальным координатам и излучаемым сигналам, что обозначается термином «сетевые СРНС». КИК обеспечивает наблюдение и контроль за траекторией движения НС, качеством функционирования их аппаратуры; управление режимами ее работы и параметрами спутниковых радиосигналов, составом, объемом и дискретностью передаваемой со спутников навигационной информации. Обычно КИК состоит из координационно-вычислительного центра (КВЦ), станций траекторных измерений (СТИ), станций управления (СУ), наземного (системного) эталона времени и частоты (СЭВЧ). Периодически, при полете НС в зоне видимости СУ, происходит закладка в память бортовой ЭВМ спутника наборов эфемерид и другой необходимой информации. Эти данные затем передаются потребителям в навигационном сообщении в виде кадров соответствующего формата.

Приемоиндикаторы (ПИ) СРНС предназначены для приема и обработки навигационных сигналов от НС с целью определения необходимой потребителям информации. Обычно они состоят из радиоканала и вычислителя. Координаты НС определяются на КИК, так как сущест-

вуют хорошо апробированные на практике методы и средства решения этой проблемы в наземных условиях. Однако в современных СРНС управление НС осуществляется с ограниченных территорий и, следовательно, не обеспечивается постоянное взаимодействие КИК и сети НС. Значит, можно выделить два этапа решения этой задачи.

На первом этапе аппаратура КИК сначала измеряет координаты спутников в процессе их пролета в зоне видимости и вычисляет параметры их орбит. Затем эти данные прогнозируются на фиксированные, так называемые опорные моменты времени, например, на середину каждого часового интервала предстоящих суток до выработки следующего прогноза. Спрогнозированные таким образом координаты НС и их производные (эфемериды) передаются на НС, чтобы затем в виде навигационного (служебного) сообщения, соответствующего указанным моментам времени, последовательно передаваться потребителям.

На втором этапе в аппаратуре потребителя (АП) по этим данным выполняется вторичное прогнозирование координат НС, т. е. вычисляются текущие координаты НС в интервалах между опорными точками траектории. Процедуры первичного и вторичного прогнозирования координат осуществляются с учетом известных закономерностей движения НС. В отличие от самоопределяющихся НС, рассмотренный вариант функционирования СРНС обеспечивает упрощение аппаратуры спутников за счет усложнения структуры КИК с целью достижения заданной надежности системы.

Заметим, что КИК, кроме того, закладывает в навигационное сообщение НС так называемый альманах набора справочных сведений о сети НС. Он, в частности, содержит эфемериды НС, которые обычно используются лишь для определения видимых потребителю НС и выбора рабочего созвездия, обеспечивающего высокое качество НВО. Темп обновления точной эфемеридной информации (ЭИ) значительно выше, поэтому она часто называется оперативной ЭИ в отличие от долговременной ЭИ в альманахе.

В ПИ современных СРНС определение поверхностей (линий) положения осуществляется пассивным (беззапросным) способом измерения, например, доплеровского сдвига частоты и (или) времени распространения навигационных сигналов от НС до потребителя. Это обстоятельство объясняет неограниченную пропускную способность рассматриваемых СРНС и скрытность работы их потребителей. Таким образом, процедура навигационных определений в ПИ современных

СРНС характеризуется многоэтапностью и включает в себя, как правило, измерение дальностей до НС и их производных, вычисление координат НС на момент измерений, вычисление координат потребителя, его скорости, текущего времени и др.

В настоящее время ряд предприятий России разрабатывают ПИ, обеспечивающие определение координат, скорости, времени и предназначенные для широкого круга пользователей, для глобальных СРНС ГЛОНАСС и GPS.

Исследования глобальных СРНС показали, что их возможности могут быть существенно расширены благодаря использованию в качестве информационного параметра не только кода псевдослучайной последовательности, но и фазы излучаемых НС сигналов.

НВО, основанные на фазовых методах измерения, характеризуются высокой точностью. Потенциальная точность среднеквадратического отклонения (СКО) оценки задержки $\tau = \text{const}$ по фазе несущей частоты f_0 определяется соотношением $\sigma_\tau = 1/(2\pi q f_0)$, где q – отношение энергии сигнала к спектральной плотности аддитивного шума наблюдения. При рабочих значениях $q^2 = 10$ имеем $\sigma_\tau \approx 1/(20\pi f_0) = T_0/20$, т. е. СКО составляет сотые доли периода несущей частоты радиосигнала. Такая высокая точность определяет значительный интерес к фазовым методам измерения. В настоящее время наиболее активно эти методы используются для решения задач геодезии. Перспективным является их применение для высокоточной навигации, например, для определения пространственной ориентации и автоматизации управления объектами, в частности, автоматизации посадки ЛА.

1.4. Источники погрешностей и точность навигационно-временных определений в СРНС

Под НВО понимают формирование оценок координат, составляющих скорости потребителя и текущего времени в результате обработки радиосигналов, принимаемых от НС. Рассматривая в качестве базовой аппаратуру потребителя с двухэтапной обработкой сигналов, можно констатировать, что точность НВО определяется двумя типами погрешностей: погрешностями, возникающими на этапе первичной обработки, и погрешностями, соответствующими этапу вторичной обработки. Так

как при первичной обработке формируются оценки псевдодальностей и псевдоскоростей, погрешности для данного этапа – это погрешности определения псевдодальности и псевдоскорости. На этапе вторичной обработки оценки псевдодальностей и псевдоскоростей пересчитываются в оценки координат потребителя, поэтому погрешности этого этапа определяются факторами, влияющими на эффективность такого пересчета [1]. Рассмотрим два указанных типа погрешностей более подробно.

1.4.1. Составляющие погрешности, возникающие на этапе первичной обработки

Составляющие погрешности определения псевдодальности при использовании дальномерного метода

Суть псевдодальномерного метода (см. подпараграф 1.2.3) заключается в определении псевдодальности $\hat{D} = c\hat{\tau}$ через время распространения сигнала $\hat{\tau}(t_{\text{пр}}^{\text{ШВП}}) = T_{\text{пр}}(t_{\text{пр}}^{\text{ШВП}}) - T_{\text{изл}}(t_{\text{изл}}^{\text{БШВ}})$ от НС до потребителя, где $T_{\text{пр}}(t_{\text{пр}}^{\text{ШВП}})$ – значение времени на ШВП в момент времени $t_{\text{пр}}^{\text{ШВП}}$ (момент излучения некоторой фазы дальномерного кода с борта НС); $T_{\text{изл}}(t_{\text{изл}}^{\text{БШВ}})$ – значение времени на БШВ в момент времени $t_{\text{пр}}^{\text{ШВП}}$ (момент приема той же фазы дальномерного кода у потребителя).

При этом в подпараграфе 1.2.3 полагалось, что момент излучения сигнала с НС – это одновременно и момент его формирования, а радиосигнал распространяется в свободном пространстве. При таком определении псевдодальность (расчетная) определяется соотношением

$$\hat{D}(t_{\text{пр}}^{\text{ШВП}}) = c(T_{\text{пр}}(t_{\text{пр}}^{\text{ШВП}}) - T_{\text{изл}}(t_{\text{изл}}^{\text{БШВ}})) = \hat{D}_{\text{ист}}(t_{\text{пр}}^{\text{ШВП}}) + D', \quad (1.31)$$

где $(\hat{D}_{\text{ист}}(t_{\text{пр}}^{\text{ШВП}}))$ – геометрическая дальность между точкой, из которой излучался сигнал, и точкой, в которой он принимается; D' – погрешность определения истинной геометрической дальности, обусловленная сдвигом шкал времени НС и потребителя.

В приемнике формирование оценки псевдодальности (измеренной псевдодальности) основано на измерении момента приема заданной фазы дальномерного кода и расчете ее запаздывания относительно

момента формирования той же фазы дальномерного кода на борту НС, информация о котором извлекается из навигационного сообщения. Определенная таким образом псевдодальность отличается от той, которая постулируется формулой (1.31), что обусловлено рядом физических и технических факторов. Отклонения измеренной псевдодальности от расчетной формулы (1.31) будем называть погрешностями определения псевдодальности.

При прохождении сигнала по трассе «НС – потребитель» он проходит ионосферу и тропосферу, которые существенно влияют на время его распространения. Возникающие отклонения измеренной псевдодальности от расчетной будем обозначать $\delta t_{\text{ионс}}$ и $\delta t_{\text{тропс}}$ – ионосферная и тропосферная погрешности. Подробное описание данных погрешностей будет приведено ниже.

Движение источника излучения сигнала по орбите с высотой примерно 20 тыс. км приводит к ряду релятивистских и гравитационных эффектов, влияющих на определение времени распространения сигнала от НС до потребителя. Погрешности данного типа обозначим $\delta t_{\text{ргзс}}$, а их краткое обсуждение см. в подпараграфе 1.4.2 на с. 57–61.

При работе приемника в условиях, отличных от «свободного пространства», на его вход, кроме сигналов НС, могут поступать переотраженные от местных предметов (а также от подстилающей поверхности) сигналы. Это приводит к смещению измеряемого в приемнике положения максимума корреляционной функции опорного сигнала с поступившей смесью входных сигналов, т. е. к возникновению погрешности в оценке времени приема сигнала, а следовательно, и в оценке псевдодальности. Данный вид погрешности $\delta t_{\text{млрс}}$ называют погрешностью многолучевого распространения.

При обработке сигналов в приемнике возникают также погрешности (ошибки) в оценке псевдодальности, среди которых выделяют два типа: погрешности, связанные с групповой задержкой сигнала в высокочастотном тракте приемника, и погрешности, обусловленные следящими системами за задержкой кода и фазой сигнала. Обозначим погрешности, вносимые приемником, $\delta t_{\text{прс}}$.

В бортовой аппаратуре в инерционных цепях формирования высокочастотного сигнала возникает групповое его запаздывание, что приводит к отставанию момента излучения заданной фазы дальномерного кода относительно момента ее формирования в генераторе кода и соответственно к отличию реального момента излучения относительно того,

которое передается в навигационном сообщении. Погрешность данного типа обозначим $\delta t_{\text{ап}}$.

Итоговая погрешность определения псевдодальности определяется как сумма частных составляющих погрешностей и может быть представлена в виде [1]

$$\delta \hat{D} = \delta t_{\text{ионс}}c + \delta t_{\text{тропс}}c + \delta t_{\text{млрс}}c + \delta t_{\text{грэс}}c + \delta t_{\text{прс}}c + \delta t_{\text{ап}} + \varepsilon_{\text{д}}, \quad (1.32)$$

где $\varepsilon_{\text{д}}$ – прочие составляющие погрешности определения псевдодальности, не входящие в описанные выше.

С учетом описанных типов погрешностей для измеренной псевдодальности (оценка псевдодальности) можно записать выражение

$$\hat{D} = \hat{D} + \delta \hat{D} = D_{\text{ист}}(t_{\text{пр}}^{\text{ШВП}}) + D' + \delta \hat{D}. \quad (1.33)$$

Составляющие погрешности определения псевдоскорости

В СРНС псевдоскорость \hat{V} определяется по доплеровскому смещению частоты принятого сигнала. Доплеровское смещение частоты принимаемого узкополосного сигнала относительно частоты излученного сигнала обусловлено взаимным перемещением источника излучения и приемника сигнала. Если частота излучаемого сигнала f_0 , то частота принимаемого сигнала $f_{\text{п}}$ определяется известным соотношением

$$f_{\text{п}} = f_0 \left(1 + \frac{V_{\text{п}}}{c} \right)^{-1} \approx f_0 \left(1 - \frac{V_{\text{п}}}{c} \right), \quad (1.34)$$

где $V_{\text{п}}$ – скорость относительного движения вдоль линии «НС – потребитель», положительное значение которой соответствует увеличению расстояния между объектами.

Для доплеровского смещения частоты из выражения (1.34) получаем

$$f_{\text{Д}} = f_{\text{п}} - f_0 \approx -f_0 \frac{V_{\text{п}}}{c} = -\frac{V_{\text{п}}}{\lambda} = -\frac{1}{\lambda} \frac{dD}{dt}, \quad (1.35)$$

где D – расстояние между источником излучения и приемником.

Полная фаза принимаемого сигнала с частотой (1.34) при $V_p = \text{const}$

$$\Phi_{\text{п}}(t) = \varphi_0 + \int_0^t 2\pi f_{\text{п}} dt = \varphi_0 + 2\pi f_0 t + 2\pi f_{\text{Д}} t, \quad (1.36)$$

где φ_0 – начальная фаза.

При известной частоте f_0 оценку доплеровского смещения частоты принимаемого сигнала в приемнике можно получить, если сформировать опорное колебание $\cos(\varphi_{0\text{оп}} + 2\pi f_0 t) = \cos(\Phi_{\text{оп}}(t))$, измерить разность фаз:

$$\Delta\Phi(t) = \Phi_{\text{п}}(t) - \Phi_{\text{оп}}(t) = \varphi_0 - \varphi_{\text{оп}} + 2\pi f_{\text{Д}} t \quad (1.37)$$

и вычислить производную по времени от данной разности:

$$\hat{f}_{\text{Д}} = \frac{1}{2\pi} \frac{d\Delta\Phi(t)}{dt}. \quad (1.38)$$

Учитывая (1.37) и (1.38), запишем выражение для оценки скорости, формируемой в приемнике:

$$\hat{V}_p = -\lambda \hat{f}_{\text{Д}} = \frac{-\lambda}{2\pi} \frac{d\Delta\Phi(t)}{dt} = \frac{-\lambda}{2\pi} \left(\frac{d\Delta\Phi_{\text{п}}(t)}{dt} - \frac{d\Delta\Phi_{\text{оп}}(t)}{dt} \right). \quad (1.39)$$

Производные $d\Phi_{\text{п}}(t)/dt$ и $d\Phi_{\text{оп}}(t)/dt$ в соотношении (1.39) определяют мгновенные частоты $2\pi f'_{\text{НС}}(t)$ и $2\pi f'_{\text{оп}}(t)$ бортового передатчика и опорного генератора приемника. Так как каждый генератор гармонического колебания обладает вполне определенной нестабильностью частоты, можно записать следующие выражения:

$$f'_{\text{НС}}(t) = f_0 + f'_{\text{НС}}, f'_{\text{оп}}(t) = f_0 + f'_{\text{оп}}, \quad (1.40)$$

где $f'_{\text{НС}}$ и $f'_{\text{оп}}$ – отклонения частот излучаемого сигнала и опорного колебания приемника от номинальных значений.

Таким образом, при определении радиальной скорости в соответствии с выражением (1.39) возникает смещение в оценке скорости $V' = \lambda(f'_{\text{оп}} - f'_{\text{НС}})$, обусловленное расхождением частот опорных генераторов НС и потребителя, т. е. фактически определяется не скорость,

а псевдоскорость $\hat{V} = V_p + V'$. Можно показать, что $V' = d D' / dt = c dt' / dt$, где t' – расхождение между БШВ и ШВП.

Приведенные выше определения доплеровского смещения частоты и псевдоскорости соответствуют распространению сигнала в свободном пространстве. Реально сигнал, излученный с НС, проходит слой ионосферы и тропосферы, поэтому необходимо учесть эффекты, возникающие при распространении сигнала в реальных средах.

Ионосфера влияет не только на задержку огибающей сигнала, но и на задержку его фазы. Здесь же лишь констатируем итоговый результат, который гласит: дополнительная задержка фазы, обусловленная влиянием ионосферы, в первом приближении совпадает с аналогичной задержкой огибающей $\delta t_{\text{ион}}$, но имеет обратный знак.

Однако, поскольку изменение задержки $\delta t_{\text{ион}}(t)$ во времени очень медленное, производная $d\delta t_{\text{ион}}/dt$ очень незначительна, значит, и влияние ионосферы на определение псевдоскорости слабое.

Аналогичная ситуация имеет место при анализе влияния тропосферы на определение псевдоскорости, поэтому им также пренебрегают.

Релятивистские и гравитационные эффекты оказывают влияние на точность определения псевдоскорости, что учитывается соответствующей погрешностью $\delta V_{\text{ргэ}}$.

В приемнике оценка доплеровского смещения частоты принятого сигнала формируется следящей системой за фазой (или частотой), что приводит к определенной ошибке, которую обозначим $\delta f_{\text{допл.пр}}$.

В результате оценка псевдоскорости (измеренная псевдоскорость) может быть записана в виде

$$\hat{V} = V_p + V' + \delta V_{\text{ргэ}} + \lambda \delta f_{\text{допл.пр}} + \delta V_{\text{проч}}, \quad (1.41)$$

где $\delta V_{\text{проч}}$ – прочие составляющие погрешности определения псевдоскорости, не входящие в описанные выше.

1.4.2. Погрешности, возникающие вследствие неполного учета условий распространения радиоволн

Погрешности, возникающие на трассе распространения сигнала, относятся к наименее предсказуемым и в силу этого могут значительно влиять на точность местоопределения. Атмосфера Земли способна вли-

ять на распространение радиоволн, причем это влияние не всегда поддается прогнозированию. Рефракция радиоволн (искривление пути распространения) вносит дополнительные задержки сигнала.

На распространение радиоволн влияют тропосфера, расположенная у поверхности Земли и до высоты в 12–18 км, и ионосфера, представляющая собой слой атмосферы от 60–100 и до 500–1 000 км.

Влияние тропосферы на запаздывание сигнала

Тропосфера является недиспергирующей средой, поэтому групповая и фазовая скорости сигнала в ней совпадают. В дальнейшем будем использовать понятие «скорость распространения сигнала».

Тропосферная составляющая погрешности измерений обусловлена наличием тропосферной рефракции. Задержка сигнала в тропосфере может достигать от 8 до 80 нс, что соответствует погрешности измерения псевдодальности от 2,4 до 24 м.

Поскольку значение тропосферной рефракции достигает максимума при малых углах места НС, поэтому для уменьшения влияния атмосферных погрешностей можно рекомендовать исключать из навигационных расчетов результаты измерений по сигналам НС, угол места которых меньше 10 град. Понятно, что такой подход приведет к уменьшению числа НС, доступных для проведения измерений, и не может быть рекомендован для любой аппаратуры.

В связи с тем, что для диапазона волн, в котором работают системы ГЛОНАСС и GPS, тропосфера не является диспергирующей средой (тропосферная рефракция не зависит от частоты сигнала), устранение этой задержки двухчастотным способом невозможно. Однако значение тропосферной погрешности зависит от факторов, которые достаточно точно можно определить – это метеоданные: атмосферное давление, температура и влажность воздуха, а также угол места НС (угол возвышения над горизонтом).

Для компенсации тропосферной погрешности измерения псевдодальностей применяют различные модели [63], наиболее распространенными из них являются:

модель Хопфильда (Hopfield);

модель Саастмоинена (Saastamoinen).

Входными параметрами данных моделей являются атмосферное давление, температура и влажность воздуха, а также угол места НС.

Тропосферная составляющая погрешности измерений псевдодальности состоит из двух компонент. Первая определяется влиянием

сухой атмосферы, вторая зависит от содержания водяных паров в атмосфере:

$$T = T_d + T_w, \quad (1.42)$$

где T – тропосферная составляющая погрешности измерения псевдодальности; T_d – погрешность за счет влияния сухой атмосферы; T_w – погрешность за счет наличия водяного пара в атмосфере.

Модель Саастмоинена.

Модель тропосферы Саастмоинена представляет собой следующую зависимость:

$$T = \frac{0,002277}{\cos z} \left(p + \left(\frac{1\,255}{t} + 0,05 \right) e - \operatorname{tg}^2 z \right), \quad (1.43)$$

где T – задержка сигнала в тропосфере, м; z – зенитный угол, град; p – атмосферное давление, мб; t – температура, К; e – парциальное давление, мб.

Модель Хопфилда.

Согласно модели Хопфилда, погрешность измерения псевдодальностей за счет влияния сухой атмосферы определяется следующей формулой:

$$T_d = \frac{10^{-6}}{5} \cdot \frac{N_{d,0} \cdot h_d}{\sin \sqrt{\gamma^2 + 6,25}}, \quad (1.44)$$

где $N_{d,0} = 77,64 \frac{p}{t}$; $h_d = 40\,136 + 148,72(t - 273,16)$; γ – угол места НС.

Погрешность измерения псевдодальностей за счет наличия водяного пара в атмосфере определяется формулой

$$T_w = \frac{10^{-6}}{5} \cdot \frac{N_{w,0} \cdot h_w}{\sin \sqrt{\gamma^2 + 2,25}}, \quad (1.45)$$

где $N_{w,0} = -12,96 \frac{e}{t} + 3,718 \cdot 10^5 \frac{e}{t^2}$; $h_w = 11\,000$.

В итоге формулы для вычисления тропосферных составляющих погрешности можно записать следующим образом:

$$T_d = \frac{10^{-6}}{5} \cdot \frac{77,64 \frac{p}{t}}{\sin \sqrt{\gamma^2 + 6,25}} [40\,136 + 148,72 (t - 273,16)], \quad (1.46)$$

$$T_w = \frac{10^{-6}}{5} \cdot \frac{-12,96t + 3,718 \cdot 10^5}{\sin \sqrt{\gamma^2 + 2,25}} \frac{e}{t^2} 11\,000. \quad (1.47)$$

Как показывают расчеты, при одинаковых входных параметрах модели Саастмоинена и Хопфилда дают одинаковые величины тропосферной составляющей погрешности измерения псевдодальностей. На рис. 1.4 приведена типичная зависимость тропосферной составляющей погрешности измерения псевдодальностей от угла места при $p = 1\,003$ мб, $t = 289,65$ К, $e = 8$ мб, что соответствует $t = 16,5$ °С, относительной влажности 46 %, атмосферному давлению 103 кПа.

Определим меру чувствительности модели тропосферы к вариациям ее параметров. Определение проведем на основе модели Саастмоинена. Мера чувствительности модели тропосферы к вариациям ее параметров – атмосферному давлению, парциальному давлению и температуре – определяется с помощью следующего выражения, полученного путем разложения выражения для модели Саастмоинена в ряд Тейлора и удержания его линейной части:

$$\begin{aligned} \Delta T &\approx \left. \frac{\partial T}{\partial p} \right|_{p_0, e_0, t_0} \cdot \Delta p + \left. \frac{\partial T}{\partial e} \right|_{p_0, e_0, t_0} \cdot \Delta e + \left. \frac{\partial T}{\partial t} \right|_{p_0, e_0, t_0} \cdot \Delta t = \\ &= S_p \Delta p + S_e \Delta e + S_t \Delta t, \end{aligned} \quad (1.48)$$

где Δp – погрешность измерения атмосферного давления; Δe – погрешность измерения парциального давления водяного пара; Δt – погрешность измерения температуры; p_0, e_0, t_0 – точные значения параметров модели тропосферы; S_p – функция чувствительности модели тропосферы к погрешности измерения атмосферного давления; S_e – функция чувствительности модели тропосферы к погрешности измерения парциального давления водяного пара; S_t – функция чувствительности модели тропосферы к погрешности измерения температуры.

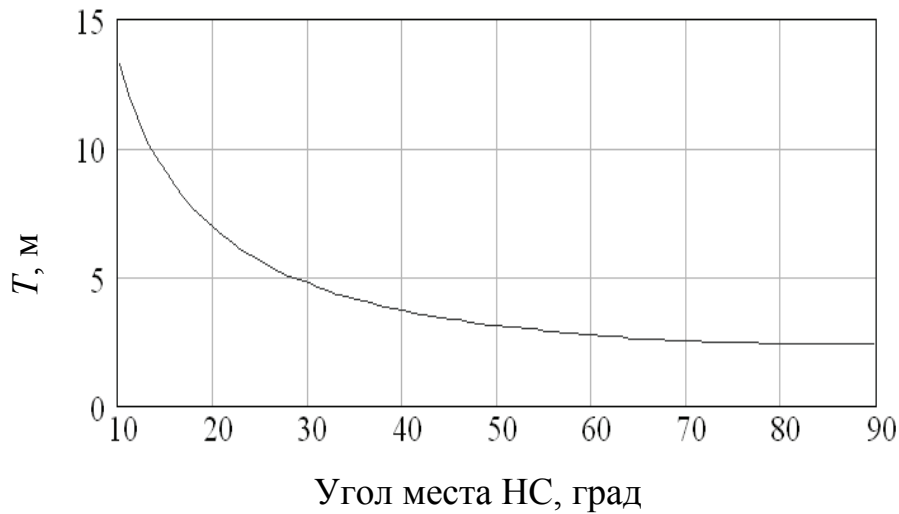


Рис. 1.4. Тропосферная составляющей погрешности измерения псевдодальности в зависимости от угла места НС согласно моделям Саастмоинена и Хопфилда

Функции чувствительности модели тропосферы к погрешностям измерения ее параметров будут иметь вид:

$$S_p = \frac{0,002277}{\cos(90 - \gamma)}, \quad S_t = \frac{-2,857635 \cdot e}{\cos(90 - \gamma) \cdot t^2},$$

$$S_e = \frac{0,002277}{\cos(90 - \gamma)} \left(\frac{1255}{t} + 0,05 \right).$$

В итоге погрешность ΔT можно записать следующим образом:

$$\Delta T = \frac{0,002277}{\cos(90 - \gamma)} \Delta p + \frac{0,002277}{\cos(90 - \gamma)} \left(\frac{1255}{t} + 0,05 \right) \Delta e + \frac{-2,857635 \cdot e}{\cos(90 - \gamma) \cdot t^2} \Delta t. \quad (1.49)$$

Если значения погрешностей измерения метеопараметров, обеспечиваемые метеодатчиком, не превышают значений $\Delta p = \pm 2$ кПа; $\Delta e = \pm 2$ %; $\Delta t = \pm 2$ °С, то последние два слагаемых в выражении (1.49) не будут оказывать значительного влияния на величину ΔT . Таким образом, только погрешность измерения атмосферного давления будет суще-

ственно влиять на погрешность определения тропосферной составляющей погрешности измерения псевдодальностей (рис. 1.5). В итоге выражение (1.49) можно упростить:

$$\Delta T = \frac{0,002277}{\cos(90 - \gamma)} \Delta p. \quad (1.50)$$

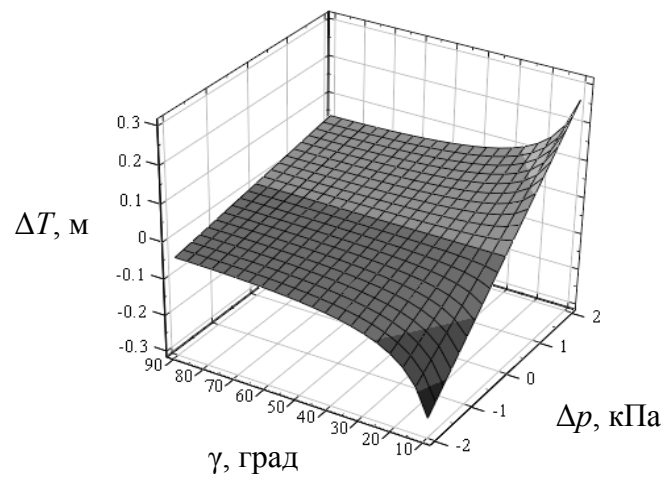


Рис. 1.5. Погрешность определения тропосферной составляющей погрешности измерения псевдодальности в зависимости от угла места НС и погрешности измерения атмосферного давления

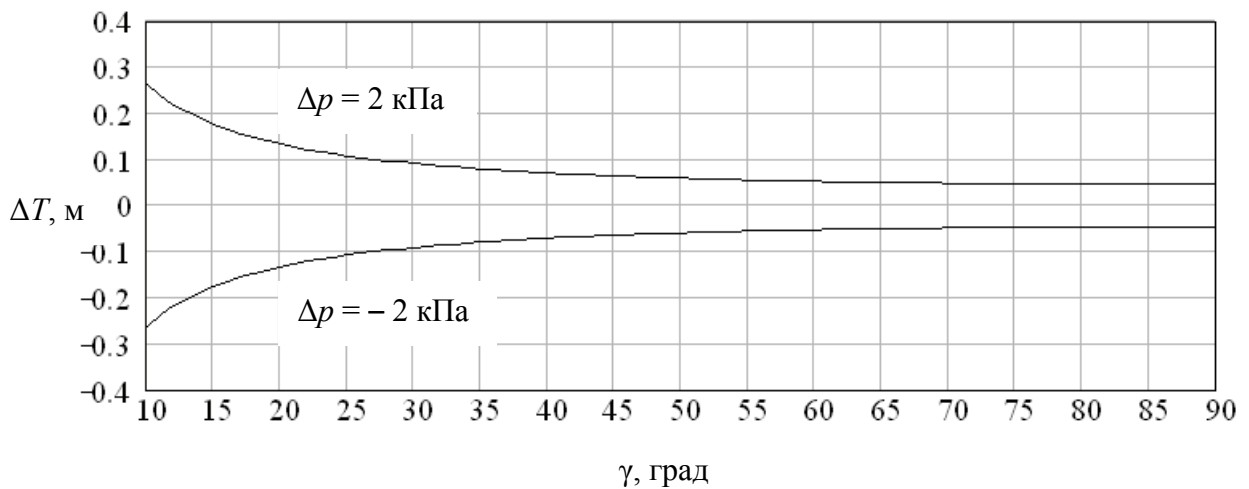


Рис. 1.6. Погрешность определения тропосферной составляющей погрешности измерения псевдодальности в зависимости от угла места НС

Максимальные значения погрешности ΔT можно определить из рис. 1.6. Проведенные расчеты позволяют сделать вывод, что если максимальная погрешность измерения атмосферного давления не превысит 2 кПа, то погрешность определения тропосферной погрешности измерения псевдодальности не превысит 0,3 м при угле места НС более 10 град, что можно считать хорошим результатом, способным обеспечить предъявляемые к НАП требования по погрешности навигационных параметров.

Влияние ионосферы на запаздывание сигнала

Ионосфера – область атмосферы, содержащая значительное число свободных электронов (более тысячи в 1 см^3), что обуславливает ее диспергирующие свойства.

Относительная диэлектрическая проницаемость ионосферы определяется выражением [64]

$$\varepsilon = 1 - \frac{3190N_e}{\omega^2 + \nu_{\text{эфф}}^2}. \quad (1.51)$$

Рефракция в ионосфере также обусловлена неоднородностями и изменением диэлектрической проницаемости в зависимости от высоты. Задержка сигнала с частотой f может быть аппроксимирована выражением

$$\Delta t_i = \frac{a}{f^2} + \frac{b}{f^3} + \frac{c}{f^4} + \dots \approx \frac{a}{f^2}. \quad (1.52)$$

Экспериментально подтверждено, что вторым и третьим слагаемыми можно пренебречь. Для рабочих частот СРНС ГЛОНАСС и GPS их значения оцениваются соответственно как 0,08 и 0,25 нс.

Основная проблема при компенсации ионосферной задержки состоит в том, что значение задержки очень широко меняется в зависимости от региона, в котором расположен приемник, времени суток и года, солнечной и геомагнитной активности. Задержка может составлять примерно 10 нс (3 м) ночью и достигать до 50 нс (15 м) днем.

Для углов возвышения $\alpha = 0 \dots 10$ дополнительная задержка сигнала, обусловленная влиянием ионосферы, может возрасти до 3 раз по сравнению со случаем распространения сигнала из точки зенита и составляет от 30 нс (9 м) ночью и до 150 нс (45 м) днем.

Ионосферные задержки необходимо учитывать, если нужно достичь точности определения координат меньше 8 м. В СРНС GPS для

этой цели применяется постоянный мониторинг состояния ионосферы, для чего используются все доступные методы, включая наблюдение за солнечной активностью, прямые и косвенные методы измерения концентрации свободных электронов в ионосфере, а также аппаратное измерение задержки сигнала ГЛОНАСС на различных станциях слежения. На основании собранных данных вычисляют коэффициенты, позволяющие потребителю смоделировать в приемоиндикаторе условия распространения сигнала в ионосфере.

Неразвернутая наземная инфраструктура СРНС ГЛОНАСС не позволяет в настоящее время организовать мониторинг ионосферной задержки в различных регионах Земли.

Существуют разные методы определения и учета ионосферной задержки на стороне потребителя:

- метод моделирования трассы;
- двухчастотные измерения;
- одночастотные измерения.

Первый метод широко применяется в одночастотных приемоиндикаторах. Коэффициент a , входящий в соотношение и зависящий от концентрации свободных электронов в ионосфере, известен лишь приблизительно. Поэтому точность расчетов ограничена. Если использовать значение так называемых коэффициентов модели ионосферы, передаваемых в навигационном сообщении, то ионосферную погрешность удастся уменьшить лишь наполовину при условии приемлемого объема вычислений. Расчет сложной параметрической модели в стационарных условиях позволяет снизить влияние ионосферной погрешности на 60–70 %. Коэффициенты модели ионосферы обновляются раз в 10 дней, но могут обновляться чаще в периоды повышения солнечной активности.

Двухчастотный метод основан на эффекте рефракции сигналов в ионосфере. Эффект проявляется в том, что при распространении сигналов с разной несущей частотой вносится разная ионосферная задержка. При использовании двухчастотного метода измеряют дальности на двух частотах: $D(f_1)$ и $D(f_2)$. Затем вычисляют разность задержек этих сигналов в ионосфере, равную разности дополнительных групповых задержек в ионосфере на частотах f_1 и f_2 , по формуле $\delta t_i = D(f_1) - D(f_2)$.

Существует соотношение

$$\Delta t_{i1} = \delta t_i \frac{1}{(f_1 / f_2)^2 - 1} \approx \begin{cases} 1,531 \delta t_i & \text{для ГЛОНАСС} \\ 1,546 \delta t_i & \text{для GPS,} \end{cases} \quad (1.53)$$

где $f_1/f_2 = 9/7 = 1,2857$ для ГЛОНАСС и $f_1/f_2 = 77/60 \approx 1,283$ для GPS. Эти значения применяются для коррекции псевдодальности, измеренной на частоте f_1 . Рефракция в ионосфере вносит погрешность и в измерение скорости потребителя, которая может быть скорректирована по аналогии с коррекцией погрешности псевдодальности измерением псевдодоплеровского сдвига на двух частотах и подстановкой результатов измерений в соотношении

$$\Delta f_{i1} = \delta f_i \frac{f_1 - f_2}{f_2} \approx \begin{cases} 3,5 \delta f_i & \text{для ГЛОНАСС} \\ 3,53 \delta f_i & \text{для GPS.} \end{cases} \quad (1.54)$$

Двухчастотный метод позволяет свести ионосферную погрешность к десяткам сантиметров, но усложняет аппаратуру потребителя и увеличивает составляющую погрешности, обусловленную внутренними шумами аппаратов.

Для потребителей, не имеющих доступа ко второй (третьей) частоте НС, например, в силу помеховой обстановки, можно рекомендовать к использованию одночастотный метод коррекции ионосферной задержки.

Ионосферная составляющая измерения псевдодальности зависит от протяженности пути сигнала НС в ионосфере. Длина пути сигнала в ионосфере будет зависеть от угла места НС. Различают вертикальную задержку сигнала в ионосфере (угол места НС $\gamma = 90^\circ$) и наклонную задержку (угол места НС $\gamma < 90^\circ$).

Наиболее существенные свойства задержки сигнала в ионосфере – ее зависимость от угла места НС и высоты слоя ионосферы. В однослойной модели ионосферы предполагается, что все электроны сосредоточены в тонком слое, расположенном на высоте h над поверхностью Земли. На основе представления ионосферы в виде однослойной модели взаимосвязь погрешностей измерения псевдодальностей, обусловленных вертикальной и наклонной задержками сигнала в ионосфере, определяется следующим выражением:

$$I(k) = F(\gamma(k)) I_v(k), \quad (1.55)$$

где $I_v(k)$ – погрешность, обусловленная вертикальной задержкой сигнала в ионосфере; $I(k)$ – погрешность, обусловленная наклонной задержкой сигнала НС в ионосфере; $\gamma(k)$ – угол места НС; $F(\gamma(k))$ – функция, при-

меняемая для пересчета вертикальной ионосферной задержки в наклонную, которая определяется как отношение погрешностей, вызванных наклонной и вертикальной задержками сигнала в ионосфере:

$$F(\gamma(k)) = \frac{I(k)}{I_v(k)} = \frac{1}{\sqrt{1 - \left(\frac{R_{\oplus}}{R_{\oplus} + h} \cos \gamma(k) \right)^2}}, \quad (1.56)$$

где R_{\oplus} – радиус Земли; h – высота слоя ионосферы.

В одночастотном методе для определения задержки сигнала в ионосфере используются измерения псевдодальностей по дальномерному коду и фазе несущей частоты сигнала НС. Данный подход позволяет более точно (по сравнению с моделью ионосферы) определить ионосферную составляющую погрешности измерения псевдодальности:

$$2 \cdot I_v(k) \cdot (F(\gamma(k)) - F(\gamma(k-1))) = \Delta r_j(k) - \Delta \phi_j(k), \quad (1.57)$$

где $\Delta r_j(k)$ – приращение псевдодальности, измеренной по дальномерному коду НС; $\Delta \phi_j(k)$ – приращение псевдодальности, измеренной по фазе несущей частоты сигнала НС; $j = \overline{1, \tilde{n}(k)}$, $\tilde{n}(k)$ – число НС, которые наблюдались в моменты времени k и $k-1$.

Из системы уравнений (1.57) можно найти значение погрешности, вызванной вертикальной задержкой сигнала в ионосфере для всех НС, что позволяет определить погрешность, обусловленную наклонной задержкой сигнала НС в ионосфере для каждого НС отдельно, с учетом угла места, по выражению

$$I(k) = F(\gamma(k)) \cdot I_v(k).$$

Полученные задержки сигналов НС в ионосфере применяются для коррекции измеренных псевдодальностей. Данный метод может быть реализован в одночастотной аппаратуре спутниковой навигации, где производятся измерения не только по дальномерному коду, но и по фазе несущей частоты сигнала НС. Такому требованию отвечает большинство современной одночастотной аппаратуры, работающей по сигналам НС ГЛОНАСС и GPS.

Для проверки погрешности одночастотного метода использовались данные, полученные на основе двухчастотных измерений, обработанных в аналитических центрах международной службы International GPS Service (IGS). IGS представляет собой сеть станций наблюдения, оснащенных двухчастотной аппаратурой, работающей по сигналам GPS. По данным IGS составляются карты пространственно-временного изменения интегральной электронной концентрации в вертикальном столбе ионосферы. Данная информация в формате IONEX доступна по электронному адресу <ftp://cddisa.nasa.gov/pub/gps/products/ionex/> Адекватность информации о состоянии ионосферы подтверждается экспериментами, которые проводились в г. Красноярске в точке, где расположена одна из станций IGS, оснащенная двухчастотной аппаратурой, работающей по сигналам GPS, что позволяет принять данные IGS в качестве эталонных измерений.

На графиках рис. 1.7–1.9 приведены оценки вертикальной задержки сигналов в ионосфере, выраженные в метрах, полученные с помощью:

- разработанного одночастотного метода;
- стандартной модели ионосферы, применяемой в системе GPS;
- информации аналитических центров IGS, расположенных в Европейском центре орбитографии (CODE, Швейцария) и в Газодинамической лаборатории (JPL, США);
- модели ионосферы International Reference Ionosphere (IRI-95).



Рис. 1.7. Результаты экспериментальных исследований, проведенных при низкой геомагнитной активности ($A_p = 6$ нТ)



Рис. 1.8. Результаты экспериментальных исследований, проведенных при повышенной геомагнитной активности ($A_p = 40$ нТ)

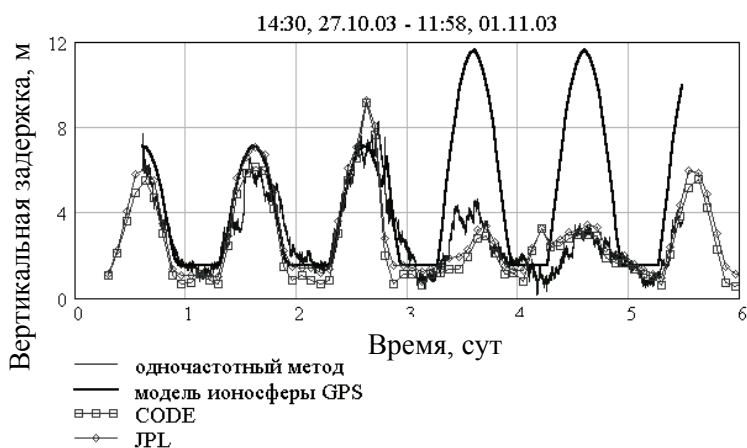


Рис. 1.9. Результаты экспериментальных исследований до начала и во время сильнейших геомагнитных возмущений (с 29.10.03 $A_p > 200$ нТ)

На графиках рис. 1.7–1.9 по оси абсцисс показано число часов, прошедших от начала первых суток эксперимента.

После проведения серии экспериментальных исследований в средних широтах при различных геомагнитных условиях установлено, что СКО определения задержки сигнала в ионосфере составляет 0,7 м. При этом одночастотный метод позволил уменьшить СКО определения задержки сигнала в ионосфере в 2,7 раза и математическое ожидание

погрешности определения высоты в 1,5 раза по сравнению со стандартной моделью ионосферы, применяемой в GPS. Экспериментальные исследования подтверждают устойчивость работы одночастотного метода в период сильнейших геомагнитных возмущений в отличие от модели ионосферы GPS, погрешность которой в таких условиях существенно возрастает.

Совместная коррекция тропосферной и ионосферной погрешности.

На рис. 1.10–1.12 приведены графики проекций погрешностей координат, полученные с учетом и без учета влияния ионосферы и тропосферы.



Рис. 1.10 Погрешность определения высоты с учетом и без учета влияния ионосферы и тропосферы (02.09.2005)

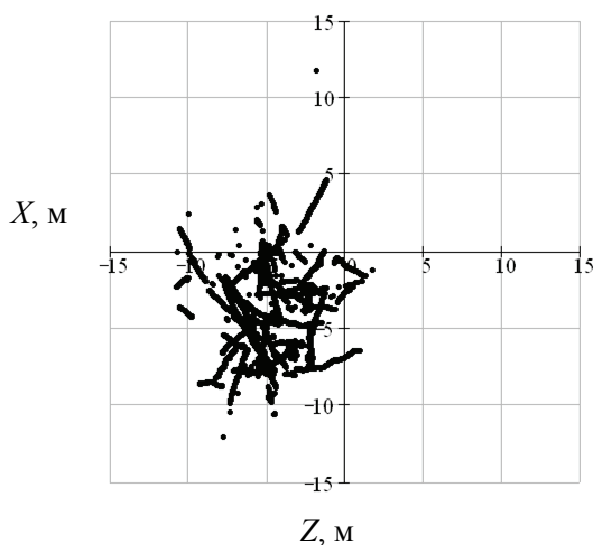


Рис. 1.11. Погрешность определения координат в горизонтальной плоскости без учета влияния ионосферы и тропосферы (02.09.2005)

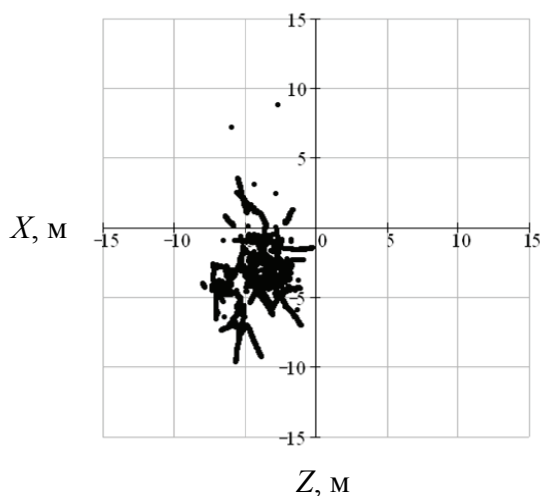


Рис. 1.12. Погрешность определения координат в горизонтальной плоскости с учетом влияния ионосферы и тропосферы (02.09.2005)

В табл. 1.1 приведены погрешности координат, а в табл.1.2 – математические ожидания (МО) погрешности координат, полученные в ходе экспериментальных исследований 02.09.2005 г.

Таблица 1.1

Составляющие погрешности измерения координат

Составляющая погрешности	СКО без учета ионосферы и тропосферы σ_1 , м	СКО с учетом ионосферы и тропосферы σ_2 , м	$\frac{\sigma_1}{\sigma_2}$
По широте X	5,38	3,90	1,38
По высоте Y	12,91	5,14	2,51
По долготе Z	5,23	4,74	1,10

Таблица 1.2

Математическое ожидание измерения координат

Составляющая погрешности	МО без учета ионосферы и тропосферы m_1 , м	МО с учетом ионосферы и тропосферы m_2 , м	$\left \frac{m_1}{m_2} \right $
По широте X	-3,14	-4,64	1,48
По высоте Y	12,02	-3,91	3,1
По долготе Z	-4,74	-4,5	1,05

Так, в результате экспериментальных исследований показано, что учет влияния ионосферы и тропосферы при определении координат по сигналам ГЛОНАСС и GPS позволяет уменьшить СКО определения высоты в 2–3 раза и МО погрешности в 2,5–6 раз; ионосфера и тропосфера слабо влияют на погрешность определения координат в горизонтальной плоскости (широта и долгота) – уменьшение СКО не превысило 1,4 раза.

Влияние релятивистских и гравитационных эффектов

Среднеорбитальная СРНС ГЛОНАСС – одна из немногих технических систем, на характеристики которой оказывают заметное влияние законы общей и специальной теории относительности Эйнштейна. Связано это с тем, что, во-первых, НС движутся по орбитам с достаточно высокими скоростями; во-вторых, разность гравитационных потенциалов в точках нахождения НС и потребителя такова, что ею нельзя пренебречь; в-третьих, Земля с находящимися на ней потребителями вращается относительно инерциальной системы координат, в которой задается движение НС. Остановимся кратко на отмеченных факторах, следуя [63]. Более подробное описание релятивистских эффектов можно найти в [64].

В специальной теории относительности доказывается, что время $\Delta t'$, измеренное между двумя событиями внутри одной инерциальной системы координат, отличается от времени Δt , измеренного между теми же событиями, но в другой инерциальной системе координат, которая движется относительно первой со скоростью v . Соотношение между двумя интервалами времени описывается формулой

$$\Delta t = \frac{\Delta t'}{\sqrt{1 - (v/c)^2}},$$

где c – скорость света.

Аналогичное соотношение справедливо для отрезков длиной Δs и $\Delta s'$, а именно:

$$\Delta s = \frac{\Delta s' t}{\sqrt{1 - (v/c)^2}}. \quad (1.58)$$

Исходя из постулата специальной теории относительности о постоянстве скорости света в любой инерциальной системе, полагая в соотно-

шении (1.58) вместо $\Delta s(\Delta s')$ длину волны $\lambda(\lambda')$ и принимая во внимание соотношение $f\lambda = c$ и $f'\lambda' = c$, получаем выражение

$$f = f' \sqrt{1 - (v/c)^2}. \quad (1.59)$$

При $v < c$ из формулы (1.59) находим приближенное соотношение:

$$\frac{f - f'}{f'} \approx \frac{1}{2} \left(\frac{v}{c} \right)^2. \quad (1.60)$$

Выражение в правой части формулы (1.60) можно трактовать как отношение кинетической энергии материальной точки с единичной массой, движущейся со скоростью v , к квадрату скорости света.

При движении материальной точки в центральном поле тяготения U , как следует из общей теории относительности, соотношение (1.60) должно быть дополнено аналогичным эффектом, обусловленным потенциальной энергией ΔU , т. е.

$$\frac{f - f'}{f'} \approx \frac{1}{2} \left(\frac{v}{c} \right)^2 + \frac{\Delta U}{c^2}. \quad (1.61)$$

Используем соотношение (1.61) для оценки влияния релятивистских эффектов на характеристики опорного генератора, устанавливаемого на борту НС и формирующего бортовую шкалу времени. Положим в формуле (1.61): f' – частота бортового опорного генератора, фиксируемая наблюдателем, находящимся на НС; f – частота того же опорного генератора, но фиксируемая наблюдателем, находящимся в точке инерциального пространства, соответствующей подспутниковой точке на Земле; v – скорость НС в инерциальном пространстве. В этом случае потенциальная энергия ΔU определяется соотношением

$$\Delta U = \frac{\mu}{R_{\text{НС}}} - \frac{\mu}{R_3},$$

где μ – геоцентрическая гравитационная постоянная Земли; R_3 – радиус Земли; $R_{\text{НС}}$ – радиус орбиты НС.

Расчет по соотношению (1.61) для рассматриваемых условий и параметров Земли и орбит НС ГЛОНАСС приводит к следующему результату:

$$\frac{f - f'}{f'} \approx 4,36 \cdot 10^{-10}. \quad (1.62)$$

Следовательно, с точки зрения наблюдателя, находящегося на Земле, частота опорного генератора НС f будет казаться больше, чем частота f' , которую фиксирует наблюдатель, находящийся на НС.

Номинальное значение частоты бортового опорного генератора для наземного наблюдателя должно соответствовать $f_{\text{ор } 0} = 5,0$ МГц. Тогда из формулы (1.61) следует, что реальная частота опорного генератора, находящегося на борту НС,

$$f'_{\text{ор}} = (1 - 4,36 \cdot 10^{-10}) f_{\text{ор } 0} = 4,99999999782 \text{ МГц}, \quad (1.63)$$

т. е. на $2,18 \cdot 10^{-3}$ Гц меньше номинального значения $f_{\text{ор } 0}$.

Компенсация данного релятивистского эффекта осуществляется соответствующим смещением частоты опорного генератора при его настройке на Земле.

Другой тип релятивистского эффекта связан с отличием траектории НС от круговой, что характеризуется эксцентриситетом орбиты e . Для некруговых орбит скорость НС в перигее больше, чем в апогее, а гравитационный потенциал – меньше. Это приводит к тому, что бортовые часы идут медленнее в перигее и быстрее в апогее. Временная поправка к времени бортовых часов, которое соответствует движению НС по круговой орбите, рассчитывается по следующему соотношению [61]:

$$\delta t_e = \frac{2\mathbf{r}(t_n) \cdot \mathbf{v}(t_n)}{c^2} = \frac{2}{c^2} \sqrt{\mu a} e \sin(E(t_n)), \quad (1.64)$$

где $\mathbf{r}(t_n)$ и $\mathbf{v}(t_n)$ – радиус-вектор положения и скорости НС соответственно на момент времени t_n излучения сигнала; $E(t_n)$ – значение эксцентрической аномалии на тот же момент времени; a – большая полуось орбиты НС.

В работе [60] отмечается, что погрешность (1.64) может составлять 70 нс (21 м). Поэтому данный релятивистский эффект необходимо компенсировать для получения высокоточных НВО, что может быть реализовано в аппаратуре потребителей на основе данных, содержащихся в навигационном сообщении.

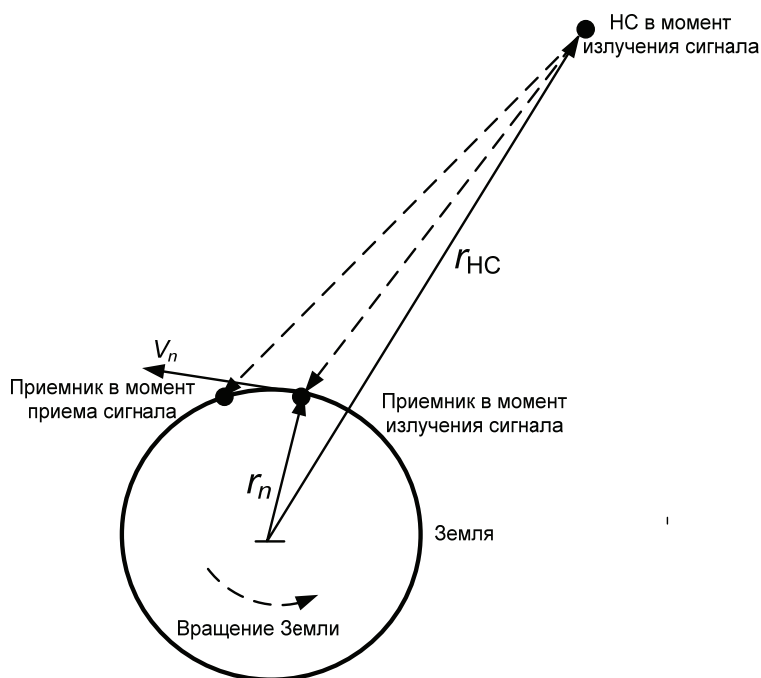


Рис. 1.13. Схема излучения и приема сигнала

Еще один релятивистский эффект связан с вращением Земли. Пусть в момент времени $t_{\text{и}}$ НС находится в точке, соответствующей радиусу-вектору $\mathbf{r}_{\text{НС}}$ (в геоцентрической инерциальной системе координат), и излучает сигнал. Приемник в момент времени $t_{\text{а}}$ находится в точке на Земле, которой соответствует радиус-вектор \mathbf{r}_n (рис. 1.13).

Пусть приемник неподвижен относительно Земли, а Земля вращается относительно инерциальной системы координат с вектором угловой скорости Ω_3 . За время распространения сигнала τ от НС до приемника последний сместится за счет вращения Земли, и его новый радиус-вектор будет равен $\mathbf{r}_n + \mathbf{v}\tau$, где для вектора скорости можно записать выражение $\mathbf{v} = \Omega_3 \times \mathbf{r}_n$. Полагая, что скорость распространения сигнала равна скорости света, т. е., пренебрегая релятивистскими эффектами, можно записать следующее выражение:

$$c\tau = |\mathbf{r}_n + \mathbf{v}\tau - \mathbf{r}_{\text{НС}}|.$$

Тогда для приращения времени δt_{Ω} , обусловленного вращением Земли, справедливо следующее выражение:

$$c\delta t_{\Omega} = |\mathbf{r}_n + \mathbf{v}\tau - \mathbf{r}_{\text{НС}}| - |\mathbf{r}_n - \mathbf{r}_{\text{НС}}|. \quad (1.65)$$

Введем $\Delta \mathbf{r} = \mathbf{r}_n - \mathbf{r}_{\text{НС}}$ и запишем для первого слагаемого в формуле (1.65) приближенное выражение:

$$|\mathbf{r}_n + \mathbf{v}\tau - \mathbf{r}_{\text{НС}}| \approx \sqrt{\Delta \mathbf{r} \cdot \Delta \mathbf{r} + 2\Delta \mathbf{r} \cdot \mathbf{v}\tau}. \quad (1.66)$$

Учитывая малость второго слагаемого под знаком корня в формуле (1.66), разложим это выражение в ряд Тейлора и ограничимся линейными членами:

$$\sqrt{\Delta \mathbf{r} \cdot \Delta \mathbf{r} + 2\Delta \mathbf{r} \cdot \mathbf{v}\tau} \approx |\Delta \mathbf{r}| + \frac{\Delta \mathbf{r} \cdot \mathbf{v}\tau}{|\Delta \mathbf{r}|}. \quad (1.67)$$

Подставляя формулы (1.66), (1.67) в соотношение (1.65) и учитывая, что $|\Delta \mathbf{r}|/c = \tau$, получаем

$$\delta t_{\Omega} = \frac{\Delta \mathbf{r} \cdot \mathbf{v}}{c^2} = \frac{(\mathbf{r}_n - \mathbf{r}_{\text{НС}}) \cdot (\Omega_3 \times \mathbf{r}_n)}{c^2}. \quad (1.68)$$

Если приемник движется относительно Земли с вектором скорости \mathbf{v}_0 , то в выражении (1.68) вместо вектора скорости $\mathbf{v} = \Omega_3 \times \mathbf{r}_n$ следует использовать выражение $\mathbf{v} = \Omega_3 \times \mathbf{r}_n + \mathbf{v}_0$.

Погрешность, обусловленная вращением Земли, может составлять до 100 нс (30 м) и ее также необходимо компенсировать для получения высокой точности НВО.

Влияние многолучевого распространения сигнала

При работе НАП в городских условиях, а также в любых других ситуациях, характеризующихся наличием отражающих предметов, на вход приемника, кроме сигналов НС, поступают переотраженные от местных предметов сигналы. Переотраженные сигналы имеют, как правило, меньшую, чем у прямого сигнала, амплитуду, дополнительную задержку огибающей и дополнительное фазовое смещение, которые, кроме того, могут изменяться во времени. Суммирование всех принятых сигналов на входе приемника приводит к результирующему сигналу, который флуктуирует по амплитуде, фазе и задержке огибающей. При достаточно медленных флуктуациях следящие системы приемника за дальномерным кодом, фазой (или частотой) сигнала сопровождают мгновенное значение соответствующих параметров, которые отличаются

от истинных значений задержки, фазы (или частоты), т. е. возникает ошибка оценивания псевдодальности и псевдоскорости. Кроме того, искажаются формы дискриминационных характеристик дискриминаторов задержки, фазы (или частоты), что также негативно сказывается на точности формируемых оценок.

Так как в приемнике осуществляется корреляционная обработка сигналов, а используемые в ГЛОНАСС фазоманипулированные сигналы некоррелированы при сдвиге кодовой последовательности на длительность τ_c символа дальномерного кода, задержка огибающей отраженного сигнала на величину, большую или равную τ_c , не влияет на работу приемника. Поэтому режим работы НАП с ВТ-кодом меньше подвержен влиянию многолучевости, чем режим работы с кодом стандартной точности. Указанное обстоятельство можно использовать для грубой оценки максимально возможной ошибки в оценке псевдодальности, обусловленной многолучевым распространением сигнала, а именно $\delta \hat{D}_{\text{млр.мах}} = c \delta t_{\text{млр.мах}} = \tau_c c$, что составляет около 600 м при использовании кода стандартной точности и около 60 м при использовании ВТ-кода.

Если сигнал приходит от НС, расположенного в зените, то условий для его переотражения возникает существенно меньше, чем при получении сигнала от НС, находящегося под низким углом места. Поэтому одним из методов борьбы с многолучевостью является отказ от работы по сигналам НС с малым углом места. Для отображения этого факта, вводят понятие угла маски, типичное значение которого составляет 5–10 град. Соответственно антенну приемника проектируют так, чтобы для углов, меньших угла маски, коэффициент усиления антенны был меньше, чем для остального сектора углов.

Другой метод борьбы основан на том факте, что с НС излучается сигнал с правой круговой поляризацией. При переотражении сигнала от местных предметов характер его поляризации меняется. Поэтому использование приемных антенн, согласованных с поляризацией прямого сигнала, ослабляет влияние переотраженных сигналов (примерно на 3 дБ по мощности). Кроме того, известны разработки специальных антенн, снижающих влияние многолучевого распространения сигналов [60].

Естественным методом борьбы с многолучевостью является поднятие антенны приемника на максимально возможную высоту, по крайней мере, относительно наиболее существенных отражающих объектов.

Эффективным способом снижения влияния многолучевости на точность оценки псевдодальности при работе с сигналом стандартной точности является использование дискриминатора задержки с узкой апертурой дискриминационной характеристики. При этом учитывается то обстоятельство, что если разность задержек принятого переотраженного и опорного сигналов дискриминатора превышает его апертуру, то такой переотраженный сигнал «не проходит» на выход дискриминатора и, следовательно, не влияет на работу следящей системы за задержкой сигнала.

Для неподвижных приемников уменьшение влияния многолучевости на точность определения псевдодальности может быть достигнуто за счет дополнительного сглаживания кодовых измерений фазовыми измерениями.

Отметим, что проблема многолучевости актуальна не только для систем спутниковой навигации, но и для систем мобильной связи и других радиотехнических систем, работающих в городских условиях. Поэтому по данной проблематике велись и продолжаются интенсивные исследования.

1.4.3. Погрешности бортовой аппаратуры

Погрешности частотно-временного обеспечения возникают при сверке и хранении БШВ НС. Эти погрешности непосредственно и весьма значительно влияют на определение расстояния до спутника. Например, сдвиг излучаемых дальномерных кодов и меток времени на 1 мс соответствует погрешности измерения дальности в 300 км. Стабильность БШВ зависит от стабильности бортового эталона частоты («атомные часы»). СКО сдвига БШВ через сутки после коррекции составляет 25,4 нс для цезиевых и 108 нс для рубидиевых эталонов частоты. Требования к СРНС таковы, что СКО сдвига БШВ должна быть не более 10 нс.

Кроме аппаратных методов повышения стабильности шкалы, применяются алгоритмические методы, основанные на известных математических моделях поведения бортовых эталонов и позволяющие прогнозировать отклонение. Непрогнозируемые отклонения БШВ относительно системной могут достигать 1 нс на интервале в 1 ч. В настоящее время средствами КНК ведется постоянное наблюдение за бортовыми эталонами каждого НС и для каждого из них рассчитывается индивиду-

альный алгоритм коррекции. В качестве модели, как правило, используется полином второй степени.

К дальномерным погрешностям частотно-временной области можно отнести и погрешности, вносимые групповой задержкой навигационного сигнала в аппаратуре спутника. Групповая задержка представляет собой интервал времени между выходным навигационным сигналом в фазовом центре передающей антенны и выходным сигналом бортового эталона частоты и времени. Систематическая составляющая групповой задержки измеряется при сборке и калибровке аппаратуры спутника, она индивидуальна для каждого НС и передается в составе его служебного сообщения. Случайная составляющая рассматривается в составе дальномерной погрешности и обычно не превышает 3 нс. Степень достоверности частотно-временных поправок зависит от их «возраста», т. е. от срока, прошедшего с момента загрузки в память бортового вычислителя. В ситуации, когда происходит затенение спутника, коррекция эфемерид спутника длительное время невозможна. Для уменьшения зависимости от интервала между обновлениями данных применяется режим межспутниковых измерений, реализованный в GPS на спутниках типа BlockII R и подлежащий реализации в ГЛОНАСС на спутниках типа ГЛОНАСС-М.

1.4.4. Погрешности аппаратуры потребителя

Следующим по порядку прохождения сигнала источником дальномерных погрешностей считается схема приемоиндикатора. Основным источником погрешностей являются схемы слежения за задержкой огибающей и несущей сигнала. Принято различать шумовые и динамические погрешности. Огибающей сигнала НС являются двоичные параметры системы передач (ПСП). Шумовая погрешность некогерентной схемы слежения за задержкой ПСП имеет СКО [45], представленное следующей формулой:

$$\sigma = \tau_S \sqrt{\frac{B_t}{P/N_0} + \frac{B_t B_r}{(P/N_0)^2}}, \quad (1.69)$$

где τ_S – длительность элементарного символа ПСП; B_t – односторонняя ширина полосы пропускания схемы слежения за задержкой; B_r – одно-

сторонняя ширина полосы пропускания тракта промежуточной частоты; P/N_0 – отношение мощности сигнала к спектральной плотности шума на входе приемника.

Динамическую составляющую погрешности приемоиндикатора можно оценить по формуле

$$\varepsilon_d = 1,12 \tau / 4B_t^2, \quad (1.70)$$

где τ – задержка сигнала. При этом диапазон погрешностей оценивания псевдодальности составляет 0,5...30 м, а псевдоскорости – 0,1...10 м/с. Данные погрешности обусловлены внутренним шумом приемника и динамикой движения потребителя. Кроме данных источников погрешностей, в приемнике есть еще один источник погрешностей оценивания псевдодальности и псевдоскорости – опорный генератор. При этом на характеристики следящих систем приемника оказывает влияние кратковременная нестабильность частоты. Нестабильность частоты опорного генератора (ОГ) приводит к нестабильности шкалы времени приемника и флуктуациям фазы ОГ.

1.4.5. Бюджет погрешностей определения псевдодальности и псевдоскорости

Подводя итог анализу погрешностей определения псевдодальности и псевдоскорости, приведем итоговую таблицу отдельных составляющих общей погрешности, которую принято называть бюджетом погрешностей. В табл. 1.3, 1.4 полагается, что все составляющие погрешностей являются некоррелированными между собой случайными величинами с нормальным законом распределения. Ионосферная и тропосферная погрешность имеет систематическую и случайную составляющие (математическое ожидание и сигма). Математическое ожидание нельзя игнорировать, и оно не суммируется, как дисперсии. Поэтому дисперсия общей ошибки определяется как сумма дисперсий отдельных составляющих.

Приводимые в табл. 1.3, 1.4 значения отдельных составляющих соответствуют остаточным значениям погрешностей, т. е. предполагается, что в приемнике приняты меры по снижению погрешностей определения псевдодальности и псевдоскорости.

Таблица 1.3

Бюджет погрешностей определения псевдодальности

Источник погрешности	$\sigma_{\hat{D}}$, м
Часы спутника	2
Ионосфера	4
Тропосфера	0,5
Многолучевость	2,5
Приемник	1,5
Прочие	2
Суммарная погрешность	5,7

Таблица 1.4

Бюджет погрешностей определения псевдоскорости

Источник погрешности	$\sigma_{\hat{V}}$, м/с
Бортовой ОГ	0,04
Релятивистский эффект	0,001
Многолучевость	0,01
Приемник	0,08
Прочие	0,01
Суммарная погрешность	0,09

Погрешность, вносимая приемником, дается для автономно работающего одночастотного стационарного (неподвижного) приемника с двухэтапной обработкой сигналов при приеме сигнала от НС, находящегося в зените. Учитывая данный комментарий, величина общей (итоговой) погрешности в табл. 1.3, 1.4 имеет смысл потенциальной, т. е. предельно достижимой в реальной аппаратуре.

1.4.6. Погрешности, вносимые на этапе решения навигационной задачи

Оценки псевдодальностей и псевдоскоростей, полученные на этапе первичной обработки по четырем или более видимым НС используются для расчета оценок координат и вектора скорости потребителя, составляющих суть вторичной обработки информации в приемнике (или

решения навигационной задачи). При проведении необходимых расчетов используется информация о координатах и составляющих вектора скорости (эфемериды) каждого НС, которая извлекается из навигационного сообщения. Точность этой эфемеридной информации непосредственно влияет на точность НВО. Кроме того, при пересчете оценок псевдодальностей в координаты потребителя осуществляется преобразование погрешностей определения псевдодальностей в погрешности определения координат потребителя. При этом происходит ухудшение точности определения координат потребителя по сравнению с точностью определения псевдодальностей, зависящее от геометрии расположения потребителя и НС, сигналы которых принимаются в обработку.

Для количественной оценки данного эффекта используют понятие геометрического фактора.

Погрешности эфемеридного обеспечения

Одной из основных задач наземного сегмента контроля и управления является формирование предсказанных на заданные моменты времени t_b значений эфемерид всех НС и передача их на НС, где они закладываются в навигационное сообщение. При проведении экспериментальных исследований под эфемеридными погрешностями подразумевают следующие погрешности: σ_l – трансверсальная (по касательной к траектории); σ_r – радиальная; σ_n – нормальная (по нормали к плоскости, образуемой векторами σ_l, σ_r).

В работе [62] приведены результаты экспериментальных исследований эфемеридных погрешностей для НС GPS, под которыми понимают погрешности предсказанных значений эфемерид (закладываемых в навигационное сообщение) относительно точно измеренных значений. Итоговые результаты данных исследований приведены в табл. 1.5.

К сожалению, экспериментальных данных по определению эфемеридных погрешностей для НС ГЛОНАСС в настоящее время нет. Поэтому в дальнейшем будем полагать, что они несущественно отличаются от данных для НС GPS.

Определенные выше эфемеридные погрешности принято пересчитывать в эквивалентную ошибку определения псевдодальности. Обусловлено это тем, что погрешности определения псевдодальностей все равно пересчитываются через геометрический фактор в погрешности определения координат потребителя, поэтому нет смысла пересчитывать отдельно погрешности эфемеридного обеспечения. Общая формула

для пересчета эфемеридных погрешностей в погрешности определения псевдодальности имеет вид

$$\sigma \widehat{D}_{\text{эф}}^2 = k_r \sigma_r^2 + k_{ig} (\sigma_n^2 + \sigma_l^2), \quad (1.71)$$

где коэффициенты k_r , k_{ig} определяют вклад соответствующих ошибок в итоговую ошибку и зависят от взаимного положения НС и потребителя.

Таблица 1.5

**Экспериментальные значения
эфемеридных погрешностей**

Тип погрешности	СКО, м
Радиальная σ_r	0,8
Нормальная σ_n	3,0
Трансверсальная σ_l	6,3

Таблица 1.6

**Интегрированный бюджет погрешностей
определения псевдодальности**

Источник погрешности	$\sigma \widehat{D}_{\text{эф}}^2$
Эфемериды	2,6
Часы спутника	2
Ионосфера	4
Тропосфера	0,5
Многолучевость	2,5
Приемник	1,5
Прочие	2
Суммарная погрешность	6,2

В работе [62] рассчитаны усредненные (по различным угловым положениям НС и потребителя) значения этих коэффициентов: $k_r = 0,959$, $k_{ig} = 0,0204$. Используя данные табл. 1.3 и приведенные значения коэффициентов, получаем приведенную к псевдодальности погрешность, обусловленную эфемеридными погрешностями $\sigma \widehat{D}_{\text{эф}}^2 = 1,27$ м. Это

значение отличается, например, от аналогичного значения $\sigma_{\hat{D}_{\text{эф}}}^2 = 4$ м, приведенного в работе [18]. Поэтому для дальнейшего анализа примем среднее из данных двух значений, т. е. $\sigma_{\hat{D}_{\text{эф}}}^2 = 2,6$ м. Добавляя данную погрешность в табл. 1.1, получаем интегрированный бюджет погрешностей определения псевдодальности (табл. 1.6).

Геометрический фактор в СРНС

На точность определения пространственно-временных координат потребителя оказывает влияние взаимное расположение НС и потребителя. Следовательно, возникает задача выбора оптимального рабочего созвездия НС, при котором будет обеспечиваться заданная точность измерений. Существует такое понятие, как коэффициент геометрии K_G , являющийся мерой уменьшения точности навигационных определений из-за особенностей взаимного расположения НС и потребителя (в иностранной литературе используется обозначение GDOP – geometric dilution of precision).

Коэффициент геометрии численно определяется для случая, когда погрешности определения псевдодальностей до четырех НС равновелики и не коррелированы. В общем случае его можно представить выражением

$$K_G = \left[\sigma_x^2 + \sigma_y^2 + \sigma_{zx}^2 + \sigma_t^2 \right]^{1/2} / \sigma_D \quad (1.72)$$

здесь σ_D – дисперсия измерения псевдодальностей.

Выражение (1.72) может быть записано в другом виде:

$$K_G^2 = K_{GP}^2 + K_{GT}^2 \quad (1.73)$$

где $K_{GP} = \left[\sigma_x^2 + \sigma_y^2 + \sigma_{zx}^2 \right]^{1/2} / \sigma_D$ – пространственный (PDOP) коэффициент; $K_{GT} = \sigma_t / \sigma_D$ – временной (TDOP) коэффициент.

В свою очередь, пространственный коэффициент может быть разбит на составляющие, характеризующие точность определения координат потребителя в горизонтальной и вертикальной плоскостях:

$$K_{GP}^2 = K_{GH}^2 + K_{GV}^2, \quad (1.74)$$

где $K_{GH} = [\sigma_x^2 + \sigma_y^2]^{1/2} / \sigma_D$ – горизонтальный (HDOP) коэффициент;
 $K_{GV} = \sigma_z / \sigma_D$ – вертикальный (VDOP) коэффициент.

Последние коэффициенты используются чаще, так как точность местоопределения считается основной характеристикой СРНС. Показано, что минимальное значение $K_{GP} = 1,5$ достигается, когда потребитель находится в центре правильного тетраэдра. Если потребитель находится на поверхности земли или возвышается пренебрежимо мало, то минимальное значение $K_{GH} = 1,63$ достигается, когда один НС расположен в зените, а три остальных равномерно распределены в горизонтальной плоскости, т. е. когда объем тетраэдра максимален. СРНС присущи периоды неудачного расположения НС, которые длятся от 5 до 30 мин. В такие периоды геометрический фактор (ГФ) значительно возрастает [1].

Характеристики стандартной орбитальной конфигурации спутников в СРНС ГЛОНАСС таковы, что они с вероятностью 99,9 % и более обеспечивают в глобальной рабочей зоне видимость в любом 24-часовом интервале четырех и более спутников, при этом четыре спутника обеспечивают $PDOP \leq 6$ (в случае использования угла маски, равного 5°). При этом среднее значение $HDOP = 1,5$, а $VDOP = 2,2$.

Таблица 1.7

Геометрический фактор в СРНС

Параметр	Число видимых НС (N)					
	4	5	6	7	8	9
P_N	1	1	1	1	0,91	0,58
HDOP, K_{GH}	1,41	1,26	1,15	1,03	0,95	0,89
VDOP, K_{GV}	2,0	1,75	1,7	1,61	1,6	1,55
TDOP, K_{GT}	1,13	1,03	1,03	0,95	0,93	0,91
PDOP, K_{GP}	2,45	2,16	2,05	1,91	1,86	1,79
GDOP, K_G	2,69	2,39	2,3	2,13	2,08	2,01

Значения геометрических факторов, обеспечиваемых орбитальной группировкой, и вероятности видимости P_N заданного числа спутников N в СРНС ГЛОНАСС [65] приведены в табл. 1.7.

Эти данные можно использовать для оценки точности определения координат местоположения потребителя в горизонтальной (режим двумерных измерений или 2-D) и вертикальной плоскостях, в трехмерном пространстве (режим трехмерных измерений или 3-D) и т. д.

Так, используя потенциальное значение суммарной погрешности определения псевдодальности, приведенной в табл. 1.4, можно рассчитать потенциальную погрешность определения пространственного положения (сферическая ошибка) потребителя, например, для четырех НС: $\sigma_{\text{сфер}} = K_{\text{ГР}}\sigma_{\text{дал}} = 15,2$ м. Аналогичные ошибки получают при определении координат потребителя в горизонтальной плоскости и по высоте:

$$\sigma_{\text{гор.пот}} = K_{\text{ГН}}\sigma_{\text{дал}} = 8,7 \text{ м,}$$

$$\sigma_{\text{вер.пот}} = K_{\text{ГВ}}\sigma_{\text{дал}} = 12,4 \text{ м.}$$

Выводы

Точность определения координат потребителя при использовании дальномерных и разностно-дальномерных методов, а также при радиально-скоростном и разностно-радиально-скоростном методах одинакова.

Ионосферная и тропосферная погрешность имеет систематическую и случайную составляющие (математическое ожидание и дисперсию). Математическое ожидание нельзя игнорировать, и оно не суммируется, как дисперсии.

Величина ионосферной погрешности определяется полной электронной концентрацией в ионосфере и не зависит от расположения спутников, оказывает влияние на точность определения высоты и отклонения бортовых часов от системного времени и практически не влияет на точность определения плановых координат.

Задержка сигнала в тропосфере может составлять около 7 нс (2 м) для НС, находящихся в зените, и до 83 нс (25 м) для НС, расположенных под углом места $\alpha < 5^\circ$.

При большом числе спутников ГФ слабо зависит от конфигурации навигационного созвездия и имеет минимальное значение, поэтому целесообразно использовать в расчете все видимые спутники. Совмещенный режим ГЛОНАСС – GPS увеличивает число видимых спутников до 15–20.

Потенциальная погрешность определения пространственного положения (сферическая ошибка) потребителя, например, для 4 НС составит $\sigma_{\text{сфер}} = K_{\text{ГР}}\sigma_{\text{дал}} = 15$ м. Аналогичные ошибки получаются при определении координат потребителя в горизонтальной плоскости и по высоте: $\sigma_{\text{гор.пот}} = K_{\text{ГН}}\sigma_{\text{дал}} = 9$ м, $\sigma_{\text{вер.пот}} = K_{\text{ГВ}}\sigma_{\text{дал}} = 12$ м.

ГЛАВА 2

МЕТОДЫ ИЗМЕРЕНИЯ ОТНОСИТЕЛЬНЫХ КООРДИНАТ НА ПОДВИЖНЫХ ВОЗДУШНЫХ И НАЗЕМНЫХ ОБЪЕКТАХ ВОЕННОГО НАЗНАЧЕНИЯ

Использование СРНС ГЛОНАСС в стандартном режиме удовлетворяет требованиям широкого круга потребителей. В то же время для ряда приложений (например, заход на посадку воздушных судов по категориям ИКАО, маневрирование морских судов в «узкостях», использование для решения топогеодезических и других задач) [1, 67–79] необходимы более высокие точности и достоверности координатного и навигационно-временного обеспечения. Так, при определении местоположения и ориентации подвижных объектов военного назначения предъявляются различные требования, зависящие от назначения этих объектов и режимов их работы. Например, при топопривязке средств ПВО достаточно стандартной точности определения координат точки стояния при измерении с помощью аппаратуры ГЛОНАСС/GPS, но необходимы повышенные требования по точности ориентации строительных осей. При этом топопривязка производится после развертывания при неподвижном объекте [79–89]. При топопривязке подвижных средств спутниковой связи требуется определять координаты и ориентацию осей в движении, при этом нужно обеспечить достаточную динамику средств измерения.

В боевой авиации имеется ряд задач, в которых необходима повышенная точность определения координат ЛА при высокой их динамике. Это полет в группе, дозаправка в воздухе и т. д. Особенностью этих режимов является то, что для них требуется высокоточное определение координат одного ЛА относительно другого. При этом повышенных требований к точности абсолютных координат не предъявляется [85–87].

Повышение точности определения координат возможно в относительном режиме измерений.

В основе этого режима лежит свойство пространственно-временной коррелированности погрешностей измерений радионавигационных параметров сигналов НС, проведенных в различных точках пространства в близкие моменты времени [1].

Суть относительного режима заключается в измерении и компенсации коррелированных постоянных и медленно меняющихся во времени и пространстве составляющих погрешностей измерений радионавигационных параметров, т. е. измерений псевдозадержки дальномерного кода, псевдодоплеровской частоты и псевдофазы принимаемых сигналов НС. Это обусловлено тем, что погрешность нахождения абсолютных координат в автономном режиме определяется в основном внешними факторами – погрешностью эфемерид, влиянием ионосферы, тропосферы и т. д. Погрешность же, вносимая аппаратурой, намного меньше внешних погрешностей. При вычислении относительных координат составляются разности измеренных псевдодальностей, при этом значительная часть погрешностей измерения компенсируется.

Можно выделить следующие методы относительных измерений.

Дифференциальный режим. Подразумевает наличие дифференциальной станции, которая находится в точке с известными координатами и вырабатывает поправки к измеренным псевдодальностям. Эти поправки передаются конечным потребителям, которые корректируют свои измеренные данные. В результате использования дифференциальных поправок погрешность измерения координат удается снизить до величины 1–1,5 м.

Относительный режим на основе кодовых измерений. Недостатком дифференциального режима является требование неподвижности дифференциальной станции. При расположении опорной дифференциальной станции на подвижном объекте возникают трудности, связанные с тем, что координаты дифференциальной станции априорно неизвестны, поэтому погрешность определения дифференциальных поправок возрастает. В относительном режиме все объекты равноправны, при этом можно выделить один опорный объект (аналог дифференциальной станции) и передавать измеренные на нем псевдодальности на другие объекты без дополнительной обработки. Имея измеренные псевдодальности по каждому НС в двух точках, можно составить разность псевдодальностей и далее непосредственно вычислить относительные координаты объекта относительно опорной станции.

Относительный режим на основе фазовых измерений. Этот режим по своим принципам совпадает с относительным режимом на основе кодовых измерений, за исключением того, что при вычислениях используется фаза несущей частоты. Измерения по фазе несущей частоты имеют более высокую точность – вплоть до единиц мм, поэтому по-

тенциальные возможности фазового относительного режима являются предельными для систем на основе СРНС. Однако фазовые режимы требуют разрешения фазовой неоднозначности, что серьезно ограничивает практическое применение этих методов.

2.1. Методы измерения относительных координат на основе кодовых измерений

2.1.1. Дифференциальный режим

Для реализации дифференциального режима в точке с известными координатами устанавливается дифференциальная станция, в составе которой имеется приемник ГЛОНАСС/GPS.

Измеренная псевдодальность до i -го НС с учетом погрешностей измерения

$$r_{Dfi} = \sqrt{(x_{ci} - x_{Df})^2 + (y_{ci} - y_{Df})^2 + (z_{ci} - z_{Df})^2} + c\tau_{Df} + \delta_{Df}, \quad (2.1)$$

где x_{Df} , y_{Df} , z_{Df} – координаты дифференциальной станции; τ_{Df} – отклонение шкалы времени дифференциальной станции от системного времени ГЛОНАСС/GPS; c – скорость света; δ_{Df} – суммарная погрешность измерения дифференциальной станции.

Дифференциальная станция расположена неподвижно, однако измеренная псевдодальность имеет динамику, обусловленную движением спутника. Скорость изменения псевдодальности может составлять сотни м/с и для ее фильтрации требуются фильтры высокого порядка.

Динамику изменения псевдодальности можно уменьшить, если учесть известную геометрическую дальность до НС. При вычитании из измеренной псевдодальности вычисленной геометрической дальности остается дифференциальная поправка по данному НС, которая включает уход бортовых часов навигационной аппаратуры и погрешности измерения:

$$\Delta r_{Dfi} = c\tau_{Df} + \delta_{Df}. \quad (2.2)$$

Динамика дифференциальных поправок намного меньше динамики изменения псевдодальности и определяется уходом бортовых часов

и изменением погрешности измерения δ_{Df} . Имеет смысл учесть в дифференциальных поправках величину $c\tau_{Df}$, поскольку она не имеет отношения к погрешности измерения. Однако ее величина может намного превышать значения δ_{Df} , при этом значительно увеличивается требуемая разрядность передаваемых дифференциальных поправок. Оценка ухода бортовых часов осуществляется при решении навигационной задачи по всему созвездию НС при известных координатах дифференциальной станции. При этом задача содержит одну неизвестную величину. Оценка $c\tau_{Df}$ содержит погрешность, которая обусловлена погрешностью измерений. В простейшем случае погрешность оценки $c\tau_{Df}$ будет равна среднему значению погрешностей измерения по всем НС. Эта погрешность вносится во все дифференциальные поправки, поэтому она будет влиять только на погрешность определения отстройки шкалы времени и не окажет влияния на погрешность определения координат.

На подвижном объекте также измеряется псевдодальность по каждому НС. Кроме того, по специальному каналу связи поступают дифференциальные поправки. После коррекции псевдодальности

$$r_i = \sqrt{(x_{ci} - x)^2 + (y_{ci} - y)^2 + (z_{ci} - z)^2} + c\tau + \delta_i - \delta_{Dfi}. \quad (2.3)$$

При решении навигационной задачи в дифференциальном режиме получают абсолютные координаты объекта. При этом погрешность измерения равна разности погрешностей на подвижном объекте и на дифференциальной станции. Поскольку основные составляющие погрешности измерения составляют внешние погрешности, такие как погрешность эфемерид, ионосферная и тропосферная погрешности, то они взаимно компенсируются.

Эффективность дифференциального режима измерений зависит от расстояния между подвижным объектом и дифференциальной опорной станцией. При увеличении расстояния нарушается корреляция между погрешностями измерения и эффективность дифференциального метода падает. Так, тропосферная погрешность коррелирована на расстояниях в единицы-десятки км, а ионосферная и эфемеридная погрешности – на расстояниях в сотни км.

Экспериментальные исследования показывают, что измерения в дифференциальном режиме эффективны на расстояниях от опорной станции до 100 км.

2.1.2. Режим относительных измерений

В относительном режиме имеются два объекта, на которых измеряются псевдодальности до НС. Данные измерений передаются с одного объекта на другой так, чтобы при обработке имелись данные, измеренные в обеих точках.

Пусть x_B, y_B, z_B – абсолютные координаты антенны, расположенной на объекте B ; x_A, y_A, z_A – координаты антенны, расположенной на объекте A . Соответственно τ_B и τ_A – расхождения шкал времени объекта B и A относительно шкал времени систем ГЛОНАСС и GPS.

В точках A и B измеряются псевдодальности до НС (рис. 2.1):

$$r_{Ai} = \sqrt{(x_{ci} - x_A)^2 + (y_{ci} - y_A)^2 + (z_{ci} - z_A)^2} + c\tau_A,$$
$$r_{Bi} = \sqrt{(x_{ci} - x_B)^2 + (y_{ci} - y_B)^2 + (z_{ci} - z_B)^2} + c\tau_B, \quad (2.4)$$

где x_{ci}, y_{ci}, z_{ci} – координаты i -го НС.

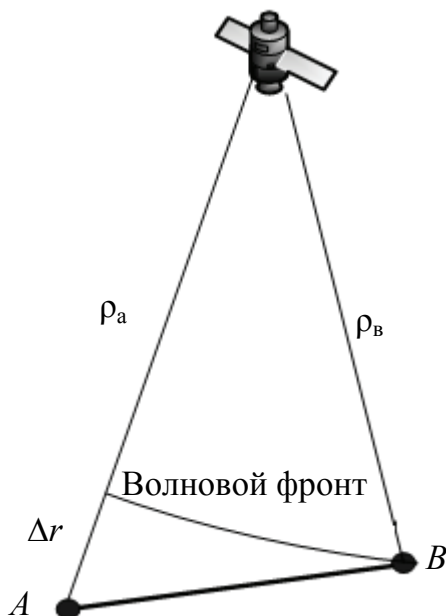


Рис. 2.1. Геометрия относительных измерений

Разность псевдодальностей

$$\Delta r_i = r_{Bi} - r_{Ai} = \sqrt{(x_{ci} - x_B)^2 + (y_{ci} - y_B)^2 + (z_{ci} - z_B)^2} + c\tau_B - \sqrt{(x_{ci} - x_A)^2 + (y_{ci} - y_A)^2 + (z_{ci} - z_A)^2} - c\tau_A. \quad (2.5)$$

Дважды применяя формулу для разности квадратов, получаем

$$\Delta r_i = \frac{(x_{ci} - x_B)^2 + (y_{ci} - y_B)^2 + (z_{ci} - z_B)^2 - (x_{ci} - x_A)^2 - (y_{ci} - y_A)^2 - (z_{ci} - z_A)^2}{\rho_B + \rho_A} + c \cdot (\tau_B - \tau_A) =$$

$$\frac{(2x_{ci} - x_B - x_A)(x_A - x_B) + (2y_{ci} - y_B - y_A)(y_A - y_B) + (2z_{ci} - z_B - z_A)(z_A - z_B)}{\rho_B + \rho_A} + c \cdot (\tau_B - \tau_A) =$$

$$= \frac{\frac{x_B - x_A - x_{ci}}{\rho_B + \rho_A}}{2} (x_B - x_A) + \frac{\frac{y_B - y_A - y_{ci}}{\rho_B + \rho_A}}{2} (y_B - y_A) + \frac{\frac{z_B - z_A - z_{ci}}{\rho_B + \rho_A}}{2} (z_B - z_A) + c \cdot (\tau_B - \tau_A), \quad (2.6)$$

где

$$\rho_{Ai} = \sqrt{(x_{ci} - x_A)^2 + (y_{ci} - y_A)^2 + (z_{ci} - z_A)^2},$$

$$\rho_{Bi} = \sqrt{(x_{ci} - x_B)^2 + (y_{ci} - y_B)^2 + (z_{ci} - z_B)^2}$$

– истинные расстояния до НС.

Введем следующие обозначения:

$$k_x = \frac{\frac{x_B - x_A - x_{ci}}{\rho_B + \rho_A}}{2}, \quad k_y = \frac{\frac{y_B - y_A - y_{ci}}{\rho_B + \rho_A}}{2}, \quad k_z = \frac{\frac{z_B - z_A - z_{ci}}{\rho_B + \rho_A}}{2},$$

$$X = x_B - x_A, \quad Y = y_B - y_A, \quad Z = z_B - z_A, \quad \Delta\tau = c \cdot (\tau_B - \tau_A). \quad (2.7)$$

Уравнение (2.6), которое описывает взаимосвязь между координатами вектора-базы и измеряемыми псевдодальностями, можно представить в виде

$$k_{xi}X + k_{yi}Y + k_{zi}Z + \Delta\tau = r_{Bi} - r_{Ai}, \quad (2.8)$$

где X, Y, Z – координаты вектора-базы, соединяющего точки A и B в выбранной системе координат; k_{xi}, k_{yi}, k_{zi} – направляющие косинусы, определяющие направление от середины вектора-базы на i -й НС; $\Delta\tau$ – расхождение шкал времени объектов A и B ; r_{Bi} – псевдодальность до i -го НС, измеренная на объекте B ; r_{Ai} – псевдодальность до i -го НС, измеренная на объекте A . В итоге получаем систему уравнений для вычисления относительных координат X, Y, Z и разности шкал времени объекта и опорной станции T .

Уравнение (2.8) по виду совпадает с уравнением однобазового интерферометра для измерения пространственной ориентации и отличается только тем, что коэффициенты k_{xi}, k_{yi}, k_{zi} учитывают кривизну волнового фронта [88–89].

Неизвестными параметрами являются искомые относительные координаты объектов, что считается преимуществом данного метода по сравнению с дифференциальным. Другим достоинством данного метода является то, что измерения на двух объектах являются равноправными, т. е. любой объект может быть взят в качестве опорного, причем все объекты могут находиться в движении. Это позволяет измерять относительные координаты самолетов в группе или координаты самолета относительно заправщика при дозаправке в воздухе.

При определении относительных координат имеет место разновременность измерений, параметров сигналов НС, излученных из разных точек орбиты. Разновременность измерений возникает в результате расхождения шкал времени подвижной и опорной станций из-за различного времени распространения сигнала от НС до подвижного объекта и опорной станции. При относительных измерениях, даже при идеальном сведении шкал времени подвижного объекта и опорной станции, нельзя добиться одновременности измерений, поскольку базы могут быть удалены на сотни километров и за время разности хода $\rho - \rho_0$ НС может переместиться на значительное расстояние.

В геометрическом смысле задачу относительных измерений следует рассматривать как нахождение разности координат двух вершин четырехугольника (рис. 2.2) при известных координатах двух других по

разности сторон, $r_{Ai}(k)$ и $r_{Bi}(k)$ – разности псевдодальностей, измеренных по дальномерному коду сигнала НС в момент дискретного времени k .

Задача значительно упрощается, если сигналы НС приходят к подвижному объекту и на опорную станцию из одной точки. В этом случае четырехугольник можно заменить треугольником, корректируя положение НС, или, еще проще, одну из псевдодальностей. Например, $r_{Bi}(k)$:

$$\tilde{r}_{Bi}(k) = r_{Bi}(k) - \dot{r}_{Bi}(k) \cdot \Delta\tau_{AB}(k) \cdot c, \quad (2.9)$$

где $\tilde{r}_{Bi}(k)$ – скорректированная псевдодальность для точки B ; $r_{Bi}(k)$ – псевдодальность, измеренная по дальномерному коду или фазе несущей частоты сигнала; c – скорость света в вакууме; $\dot{r}_{Bi}(k)$ – скорость изменения псевдодальности; $\Delta\tau_{AB}(k)$ – разница времен излучения сигнала i -го НС для A и B , которая находится по формуле

$$\Delta\tau_{AB}(k) = \frac{r_{Ai}(k) - r_{Bi}(k)}{c}. \quad (2.10)$$

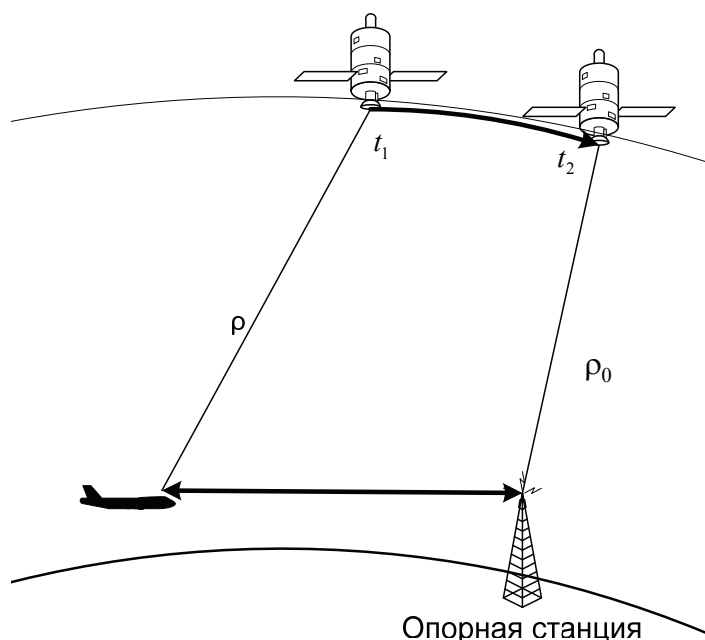


Рис. 2.2. К вопросу синхронизации времени измерения на двух пунктах

Скорость изменения псевдодальности будет определяться следующим выражением:

$$\dot{r}_{Bi}(k) = c \frac{f_{dB_i}(k)}{f_{nBi}(k)}, \quad (2.11)$$

где $f_{dB_i}(k)$ – доплеровский сдвиг частоты; $f_{nBi}(k)$ – частота несущей i -го НС.

В случае, когда относительные координаты определяются в реальном режиме времени, при передаче измерений от одной точки к другой неизбежно возникает задержка Δt . В этом случае необходима синхронизация измерений на время измерения псевдодальностей в НАП, где решается задача относительных определений. В аппаратуре, с которой передаются измерения, оцениваются первые две производные псевдодальности за время k . Затем они вместе с другими данными передаются в аппаратуру, где решается задача относительных определений. По времени запаздывания измерений Δt корректируются псевдодальности в соответствии с выражением

$$r_i(k + \Delta t) = r_i(k) + \dot{r}_i(k)\Delta t + \ddot{r}_i(k) \frac{\Delta t^2}{2}. \quad (2.12)$$

Необходимо отметить, что по точности дифференциальный режим измерений и относительный режим измерений по дальномерному коду эквивалентны. Действительно, в относительном режиме измерений используется разность измеренных псевдодальностей на опорной станции и на подвижном объекте. В дифференциальном режиме также используется разность измерений, однако предварительно из псевдодальности, измеренной на дифференциальной станции, вычитаются составляющие, которые известны априорно. Погрешность же измерений в том и другом случае одинакова и равна разности погрешностей измерения псевдодальностей в двух пунктах.

2.2. Фазовые методы определения относительных координат объектов

Задача определения относительных координат подвижного объекта требует ее решения в реальном режиме времени, так как вектор-база, соединяющий две точки в пространстве, будет изменяться во времени.

Данная задача с математической точки зрения аналогична задаче определения ориентации однобазового интерферометра. Принципиальным различием этих задач является то, что измерения по каждой антенне в случае относительных измерений производятся разной НАП, с разными опорными генераторами. Во-первых, это вносит дополнительную погрешность измерений разности фаз, которая устраняется с помощью формирования вторых их разностей. Во-вторых, измерения псевдодальностей по каждой антенне являются несинхронными и требуют дополнительной синхронизации. Все это значительно усложняет решение задачи определения ориентации вектора-базы в пространстве [90].

Задача определения относительных координат может быть решена на основе измерений псевдодальностей по дальномерному коду и фазе несущей частоты сигнала НС. Случайная погрешность измерений по фазе несущей частоты на порядок меньше, чем по дальномерному коду. Данный факт обусловил направление развития методов определения относительных координат на основе измерений по фазе несущей частоты сигнала НС. На основе фазовых измерений можно достичь погрешности определения относительных координат порядка нескольких миллиметров [90].

Применение измерений по фазе несущей частоты сигнала НС сопряжено с необходимостью решения проблемы разрешения начальных неоднозначностей фазовых измерений [89].

Методы разрешения фазовой неоднозначности можно разделить на следующие классы:

- 1) метод раскрытия неоднозначностей в пространстве измерений;
- 2) поисковые методы в пространстве координат;
- 3) поисковые методы в пространстве неоднозначностей.

К первому классу относятся методы разрешения неоднозначности, использующие двухчастотные измерения по дальномерному коду (С/А или Р-код). Погрешность измерений по дальномерному коду не позволяет раскрывать начальные фазовые неоднозначности с достаточной точностью для определения относительных координат.

Ко второму классу принадлежит метод функции неоднозначностей (от англ. Ambiguity Function Method). Это метод использует только дробную часть псевдодальности, измеренной по фазе несущей частоты сигнала НС, и требует больших вычислительных затрат [90].

Третий класс составляет самая многочисленная группа методов, основанных на целочисленной минимизации квадратичной формы. Общая схема процедуры раскрытия начальных фазовых неоднозначностей

включает три этапа. На первом этапе фазовые неоднозначности определяют без учета их целочисленности, при этом используют различные методы, в том числе кодовые и фазовые измерения. На втором этапе идет целочисленное определение начальных фазовых неоднозначностей, третий этап – определение относительных координат на основе полученных на предыдущем этапе начальных фазовых неоднозначностей. К этому классу можно отнести следующие методы: LSAST (Least-Squares Ambiguity Search Technique); FARA (Fast Ambiguity Resolution Approach); модифицированный метод, использующий разложение Холецкого; LAMBDA-метод (Least-Squares Ambiguity Decorrelation Adjustment); метод нулевого пространства; FASF (Fast Ambiguity Search Filter); OMEGA (Optimal Method for Estimating GPS Ambiguities). Наибольшее развитие получил именно третий класс методов, и он является наиболее перспективным с точки зрения раскрытия начальной фазовой неоднозначности [91, 92–101].

При использовании псевдодальностей, измеренных по фазе несущей частоты, в координатном уравнении возникает дополнительная неизвестная – начальная неоднозначность фазовых измерений по каждому НС. Пусть $X(k)$, $Y(k)$, $Z(k)$ – проекции вектора-базы, которые взаимосвязаны с измерениями следующим образом [91]:

$$k_{xi}(k)X(k) + k_{yi}(k)Y(k) + k_{zi}(k)Z(k) + T(k) - N_{ABi} = \varphi_{ABi}(k), \quad (2.13)$$

где $\varphi_{ABi}(k)$ – разность псевдодальностей, измеренных по фазе несущей частоты сигнала НС в точках A и B ; $N_{ABi} = N_{Bi} - N_{Ai}$ – начальная неоднозначность фазовых измерений для i -го НС; $T(k)$ – расхождение шкал времени объектов. Разность псевдодальностей определяется по формуле

$$\varphi_{ABi}(k) = \varphi_{Bi}(k) - \varphi_{Ai}(k), \quad (2.14)$$

где $\varphi_{Ai}(k)$, $\varphi_{Bi}(k)$ – псевдодальности, измеренные по фазе несущей частоты сигнала НС в точках A и B .

Для исключения расхождения шкал времени формируют вторые разности между измерениями, полученными по сигналам одного НС, и всеми остальными:

$$\begin{aligned} k_{xli}(k)X(k) + k_{yli}(k)Y(k) + k_{zli}(k)Z(k) - N_{ABli} &= \varphi_{ABli}(k), \\ i &= 2, 3, \dots, \tilde{n}(k), \end{aligned} \quad (2.15)$$

где $\varphi_{ABli}(k) = \varphi_{ABi}(k) - \varphi_{ABi}(k)$ – двойные разности псевдодальностей;

$$k_{x1i}(k) = k_{x1}(k) - k_{xi}(k), \quad k_{y1i}(k) = k_{y1}(k) - k_{yi}(k), \quad k_{z1i}(k) = k_{z1}(k) - k_{zi}(k)$$

– разности приращений направляющих косинусов [91].

Рассмотрим особенности динамического метода. Проекции вектора-базы запишем в следующем виде [107]:

$$\begin{aligned} X(k+1) &= X(k) + \Delta X(k+1), \\ Y(k+1) &= Y(k) + \Delta Y(k+1), \\ Z(k+1) &= Z(k) + \Delta Z(k+1). \end{aligned} \quad (2.16)$$

В свою очередь, направляющие косинусы направлений на НС можно представить в виде

$$\begin{aligned} k_{xi}(k+1) &= k_{xi}(k) + \Delta k_{xi}(k+1), \\ k_{yi}(k+1) &= k_{yi}(k) + \Delta k_{yi}(k+1), \\ k_{zi}(k+1) &= k_{zi}(k) + \Delta k_{zi}(k+1). \end{aligned} \quad (2.17)$$

Тогда разность уравнений (2.16) для времени $k+1$ и k будет выглядеть следующим образом [107]:

$$\begin{aligned} \Delta k_{xi}(k+1)X(k) + \Delta k_{yi}(k+1)Y(k) + \Delta k_{zi}(k)Z(k) + k_{xi}(k)\Delta X(k+1) + \\ + k_{yi}(k)\Delta Y(k+1) + k_{zi}(k)\Delta Z(k+1) + \Delta T(k) = \Delta \varphi_{ABi}(k), \end{aligned} \quad (2.18)$$

где $\Delta \varphi_{ABi}(k+1) = \varphi_{AB}(k+1) - \varphi_{AB}(k)$.

Данный подход позволяет исключить неоднозначности. Оценка проекций вектора-базы и скоростей их изменения производится с помощью фильтра Калмана [107].

LAMBDA-метод был предложен P.J.G. Teunissen в 1993 г. [91].

LAMBDA – аббревиатура от англ. Leastsquares Ambiguity Decorrelation Adjustment. Данный метод реализован на основе целочисленного метода наименьших квадратов с декорреляцией [91]. Общая схема процедуры раскрытия начальных фазовых неоднозначностей разделяется на три этапа. На первом этапе задача определения относительных координат

нат решается без учета целочисленности фазовых неоднозначностей. На втором этапе полученные относительные координаты используются для сужения области неопределенности начальных фазовых неоднозначностей и раскрытия фазовых неоднозначностей за счет выбора по какому-либо критерию неоднозначностей из области неопределенности. Третий этап – определение составляющих вектора-базы с учетом полученных на предыдущем этапе начальных фазовых неоднозначностей.

Рассмотрим реализацию LAMBDA-метода.

Пусть $\tilde{N} = (\tilde{N}_1, \dots, \tilde{N}_n)$, $(\tilde{N} \in \mathbf{R}^n)$ – вектор начальных фазовых неоднозначностей, полученных после решения задачи без учета их целочисленности. Погрешность оценки вектора \tilde{N} определяется ковариационной матрицей $Q_{\tilde{N}}$. Вектор \tilde{N} и матрица $Q_{\tilde{N}}$ могут быть получены, например, решением задачи определения относительных координат по измерениям в два момента времени – в начале и конце измерительного интервала, который может иметь значение от десятков секунд до единиц минут. Тогда вектор целочисленных начальных фазовых неоднозначностей может быть получен минимизацией следующего выражения [91]:

$$\varepsilon = \min_{\varepsilon \in Z_n} (\tilde{N} - N)_T Q_{\tilde{N}}^{-1} (\tilde{N} - N). \quad (2.19)$$

В данной постановке решение задачи является обычной целочисленной оценкой по критерию наименьших квадратов. Поиск минимума осуществляется за счет перебора неоднозначностей в области, определяющейся значением ковариационной матрицы $Q_{\tilde{N}}$ в предположении, что погрешности оценки вектора \tilde{N} распределены по нормальному закону. На практике начальные неоднозначности сильно коррелированы между собой, вследствие чего область поиска приобретает форму вытянутого эллипсоида. Отличительной особенностью LAMBDA-метода является преобразование области поиска декорреляцией начальных неоднозначностей. Преобразованию подвергается не только матрица $Q_{\tilde{N}}$, но и вектор \tilde{N} .

В итоге область поиска приобретает форму, близкую к сферической, что существенно ускоряет поиск минимизирующего вектора. На практике перебор сводится к округлению до ближайшего целого числа. Затем производится обратное преобразование начальных фазовых неоднозначностей в вектор, использующийся для оценки относительных координат.

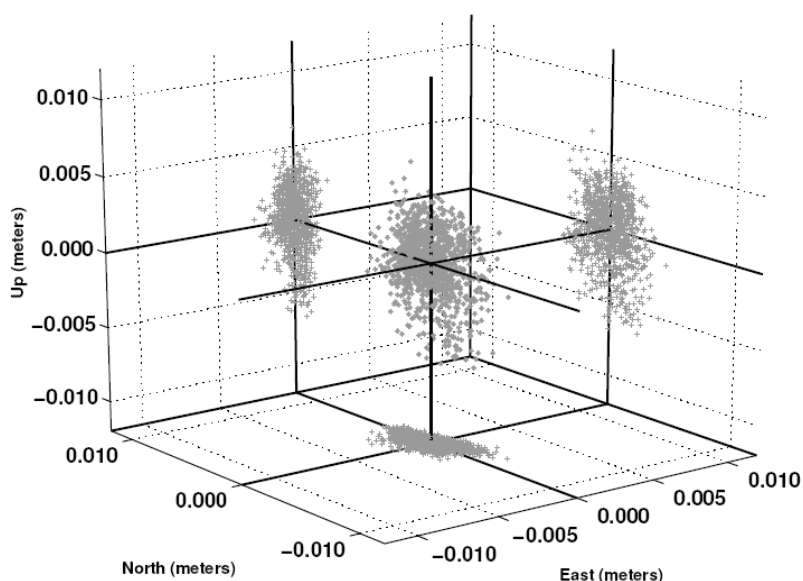


Рис. 2.3. Результаты экспериментального исследования погрешности работы LAMBDA-метода

По оценке автора, LAMBDA-метод является оптимальным в смысле максимума вероятности правильного разрешения начальной фазовой неоднозначности [91]. Результаты экспериментального исследования погрешности работы LAMBDA-метода показаны на рис. 2.3.

2.3. Одновременные переборные методы

Представляет интерес возможность распространения угломерных методов для относительных фазовых измерений, в частности, применение переборного метода разрешения фазовой неоднозначности и, в конечном итоге, создание одновременного метода измерения относительных координат объектов.

Отличие режима измерения относительных координат от угломерного режима состоит в том, что в данном случае длина базы составляет единицы и десятки километров, при этом база всего одна и ее длина точно неизвестна [91]. Минимальное созвездие с учетом неизвестной величины разности временных шкал приемников составляет 4 НС, однако при использовании двойных фаз разности (между приемниками и навигационными спутниками) его можно сократить до 3 пар НС. Как показывают результаты исследования угломерных методов, вероятность

грубых ошибок при переборном методе разрешения фазовой неоднозначности возрастает при увеличении длины базы. Полный перебор фазовых неоднозначностей при относительных измерениях практически не возможен из-за большого числа вариантов в исходном наборе решений. Кроме того, минимальная невязка в побочных максимумах исчезающе мала, что не позволяет осуществить отбраковку ложных решений [91].

В то же время при определении относительных координат по кодовым измерениям в дифференциальном режиме обеспечивается СКО измерения 1,5–2 м. Следовательно, с такой же точностью можно определить априорные значения фазовой неоднозначности. В результате диапазон перебора значительно сокращается и тем самым решается первая проблема, связанная с большим объемом вычислений. Для определения работоспособности переборного алгоритма необходимо исследовать распределение побочных максимумов функции правдоподобия при отсутствии шумов в окрестности правильного решения, найти минимальное значение невязки в побочных максимумах, а затем вычислить вероятность грубых ошибок по интегральной функции распределения суммарной невязки.

Для определения относительных координат используется система линейных уравнений. Если известны априорные координаты X_a , Y_a , Z_a , то можно составить следующие выражения по каждому НС:

$$k_{xi}X_a + k_{yi}Y_a + k_{zi}Z_a = \lambda \frac{\Phi_{ai}}{2\pi}. \quad (2.20)$$

По этим формулам можно вычислить априорные значения фазовых сдвигов Φ_{ai} . Далее составляют разностные уравнения, попарно вычитая (2.20) из (2.21):

$$k_{xi}(X - X_a) + k_{yi}(Y - Y_a) + k_{zi}(Z - Z_a) = \lambda_i \left(\frac{\Phi_i - \Phi_{ai}}{2\pi} + n_i \right). \quad (2.21)$$

Систему уравнений (2.21) можно записать в виде

$$k_{xi}\Delta X + k_{yi}\Delta Y + k_{zi}\Delta Z = \lambda_i \left(\frac{\Delta\Phi_i}{2\pi} + n_i \right). \quad (2.22)$$

Сравнивая уравнение (2.22) с (2.21), видим, что система уравнений (2.22) описывает алгоритм вычисления относительных координат век-

тора-базы длиной, определяемой точностью априорных координат. Диапазон перебора значений n_i также зависит только от ΔB .

Система уравнений (2.22) полностью совпадает с системой уравнений, используемой для вычисления координат вектора-базы при угловых измерениях. Разница между ними состоит лишь в значениях коэффициентов k_x, y, z_i – при относительных измерениях они учитывают кривизну волнового фронта.

Итак, эффективность переборного алгоритма зависит только от точности априорных данных и диапазона перебора фазовой неоднозначности [85, 93, 94].

Исследования показывают, что эффективность переборного алгоритма довольно сильно зависит как от диапазона перебора, так и от числа НС в расчете. Например, при погрешности априорных данных в одну длину волны λ возможно разрешение фазовой неоднозначности при наблюдении 6 НС и СКО фазовых измерений $\sigma = 5^\circ$. При увеличении диапазона перебора до $\pm 5\lambda$ для разрешения фазовой неоднозначности понадобится уже 8 НС при шуме фазы $\sigma = 4^\circ$, а при диапазоне перебора $\pm 10\lambda$ – до 9 НС при шуме фазы $\sigma = 3^\circ$.

Здесь наблюдается резкая зависимость эффективности от числа НС, находящихся в расчете. При диапазоне перебора $\pm 1\lambda$ добавление в расчет 1 НС позволяет сохранить эффективность при увеличении шума до 5° . При 9 НС шум фазы может достигать 20° .

Таким образом, имеется возможность создания одномоментного алгоритма разрешения фазовой неоднозначности при относительных измерениях. Для этого необходимо уменьшить погрешность измерения разности фазовых псевдодальностей между объектами до величины $5\text{--}10^\circ$ и обеспечить точность измерения кодовой псевдодальности $0,2\text{--}0,5$ м. В первую очередь необходимо учесть все систематические составляющие погрешности измерений: ионосферную, тропосферную и др. Если же реализовать двухчастотный прием сигналов НС, то это позволит уменьшить число НС, необходимых для разрешения фазовой неоднозначности до $5\text{--}6$.

2.4. Состав передаваемой информации

Дифференциальная опорная станция должна обеспечивать как обычный дифференциальный режим, так и режим относительных фазовых измерений, в том числе в режиме реального времени.

Выходные данные опорной станции включают в себя дифференциальные поправки по дальномерному коду, а также необходимый набор данных для реализации относительного фазового режима. При этом необходимо, по возможности, устранить аппаратурные погрешности опорной станции в первую очередь из-за нестабильности часов. Для удобства использования данных должны быть соблюдены следующие требования:

1. Данные опорной станции должны иметь минимальный объем, чтобы их можно было передавать по низкоскоростной линии передачи.

2. Дискрет выдачи данных должен быть оптимизирован таким образом, чтобы, с одной стороны, данные выдавались как можно реже для уменьшения объема передаваемой информации, а с другой – чтобы погрешность экстраполяции данных не превышала допустимых значений.

3. По возможности должны быть реализованы стандартные форматы данных, например, RTCM-104 или RTCA.

4. Обработка данных опорной станции на подвижном объекте должна быть минимальной, т. е. вся обработка данных (фильтрация и прочее) должна производиться на опорной станции. Таким образом, передача «сырых» данных, например, в форматах RTCM-104 (сообщения 4–10) или RINEX, может производиться только для их поддержания или для постобработки и совершенно исключается в штатном режиме работы.

5. Данные должны иметь однородную кодовую и фазовую структуру, поскольку обычный дифференциальный режим используется либо в качестве первого приближения для фазовых измерений, либо совместно с фазовым режимом.

Дифференциальная опорная станция функционирует независимо от подвижных станций, поэтому ее работа может рассматриваться отдельно. Более того, разработка формата данных опорной станции имеет первостепенное значение, поскольку определяет структуру аппаратуры опорной станции и аппаратуры подвижных станций. Поэтому проектирование следует начинать с формата данных опорной станции.

Работа дифференциальной станции кардинально отличается от работы аппаратуры на подвижных объектах. В первую очередь это касается динамики объектов. Если на подвижных объектах динамика определяется тактико-техническими характеристиками объектов и может быть, в принципе, любой, то опорная станция, как правило, неподвижная. При размещении опорной станции на высокодинамичных объектах режим

работы в реальном времени возможен лишь в том случае, если задержка данных опорной станции в канале связи не превышает времени корреляции измерений радионавигационных параметров.

Все данные опорной станции должны быть рассчитаны на одно и то же опорное время. Поскольку опорное время – это неотъемлемая часть полиномов, оно может быть любым без ухудшения точности, однако лучше, чтобы опорное время было опережающим либо на середину интервала экстраполяции, либо на начало следующего интервала.

Координаты опорной станции нужны для относительных измерений в дифференциальном режиме и для учета кривизны волнового фронта в относительном режиме. Поскольку координаты опорной станции – величина постоянная, то их также можно передавать в заголовке кадра [91].

Для дифференциальных поправок в дифференциальном режиме достаточно полинома первого порядка, т. е. значения поправки и скорости ее изменения. При отсутствии селективного доступа достаточно только одной дифференциальной поправки. В формате RTCM-104 поправки передаются в виде двухбайтового числа с ценой младшего разряда 2 см либо 32 см, что зависит от режима. Скорость измерения поправки задается одним байтом с ценой младшего разряда 2 мм/с либо 32 см/с.

Для синхронизации оперативной информации на опорной и подвижной станциях в составе сообщения передается номер IODE для GPS или опорное время оперативной информации для ГЛОНАСС.

Для случая, если оперативная информация не совпадает, в формате RTCM-104 предусмотрено специальное сообщение (только для GPS), в котором передается разность дифференциальных поправок и их скоростей для разной оперативной информации. В реальных же измерениях это сообщение излишнее, поскольку, во-первых, разность поправок обычно мала, а во-вторых, без этого сообщения можно обойтись. Действительно, если принятая поправка приходит с новым номером IODE, а на подвижном объекте еще старая оперативная информация, то можно воспользоваться ранее принятой поправкой. Если же на объекте принята новая оперативная информация, а поправка старая, то можно воспользоваться ранее принятой оперативной информацией. В формате RTCM в этом случае до смены оперативной информации разность поправок не передается [71].

Для относительного фазового режима требуется измеренная фазовая псевдодалность в виде полинома. Исследования показывают, что псевдодалность не содержит производных выше второй, поэтому дос-

таточно полинома второй степени. Для определения размерности коэффициентов необходимо провести дополнительные исследования. Кроме того, для синхронизации измерений требуется кодовая псевдодальность. Фазовая псевдодальность имеет неоднозначность и значительно отличается от истинной. Однако на передающей стороне для сокращения объема данных можно произвести частичное разрешение фазовой неоднозначности таким образом, чтобы в процессе измерений разность между кодовой и фазовой псевдодальностями не превышала значений, обусловленных ионосферой. При этом не должно быть скачков фазы на период – поправка к фазовой псевдодальности должна быть постоянной в течение всего сеанса измерений.

2.5. Применение псевдоспутников для определения относительных координат

Одним из перспективных направлений развития радионавигационных систем является применение псевдоспутников в составе дифференциальной станции.

Если сигнал с дифференциальными поправками, передаваемыми с опорной станции, синхронизирован с местной шкалой времени, то такой сигнал может быть использован в качестве дополнительного радионавигационного сигнала, поскольку он несет в себе информацию о взаимной дальности и скорости между потребителем и опорной станцией. В частном случае опорная станция может излучать сигнал, аналогичный сигналу НС, и будет называться псевдоспутником.

Можно создать сеть псевдоспутников, например, в районе аэропорта, и тогда эта сеть будет работать как система локальной радионавигации. Система локальной навигации характеризуется высокой точностью определения координат. Например, выпускаемая серийно радионавигационная аппаратура «Крабик-БМ» обеспечивает СКО измерения координат 0,2–0,5 м при радиусе действия до 100–150 км. Кроме того, система локальной радионавигации обеспечивает лучшую помехоустойчивость и автономность.

Таким образом, применение сети псевдоспутников позволяет объединить преимущества локальных радионавигационных систем (ЛРНС) и СРНС [91].

2.6. Применение ретрансляторов для дистанционного определения координат объектов

Под ретрансляцией сигналов НС систем ГЛОНАСС и GPS понимается их повторное излучение после приема и обработки в аппаратуре ретрансляции (далее – ретранслятор). Обработка сигналов в ретрансляторе может включать усиление, преобразование частоты, фильтрацию и дополнительное кодирование сигнала НС. Ретранслированный сигнал проходит по радиоканалу и поступает в аппаратуру приема и обработки ретранслированного сигнала. В аппаратуре приема и обработки ретранслированного сигнала производится обработка сигналов, передаваемых ретранслятором в соответствии с алгоритмом, обеспечивающим решение целевой задачи, в том числе выполняется измерение радионавигационных параметров (задержки, доплеровского сдвига частоты и прочее) сигналов НС, принятых на объекте, а также решение навигационно-временной задачи для объекта. Ретрансляция сигналов НС с борта объекта может использоваться в различных целях [91]:

1. Дистанционное определение координат и скорости объекта (подвижного или неподвижного) на опорной станции (подвижной или неподвижной).

2. Определение координат объекта, который не принимает сигналы НС (или принимает их недостаточно для решения навигационно-временной задачи) по ретранслированным сигналам НС, излучаемым ретрансляторами, находящимися в условиях, благоприятных для приема сигналов НС.

Дистанционное определение навигационных параметров объекта (координат, скорости и направления движения, параметров частотно-временной шкалы, пространственной ориентации) возможно при решении навигационно-временной задачи на основе результатов измерения радионавигационных параметров (задержки, доплеровского сдвига частоты и другое) ретранслированных сигналов НС в аппаратуре приема и обработки ретранслированного сигнала. Такой подход может использоваться как альтернатива системе дистанционного определения навигационных параметров объекта, построенной на основе размещенного на объекте комплекта из «традиционной» аппаратуры радионавигации, выполняющей решение навигационно-временной задачи, и аппаратуры передачи информации о результатах решения навигационно-временной

задачи. При использовании ретрансляции аппаратура передачи информации заменяется аппаратурой ретрансляции, а аппаратура радионавигации значительно уменьшается по массе, габаритам, потребляемой мощности и стоимости за счет исключения из ее состава таких узлов, как блок цифровой обработки сигналов и вычислительный блок.

Дополнительным преимуществом решения навигационно-временной задачи по ретранслированным сигналам является возможность реализации на аппаратуре приема и обработки ретранслированного сигнала относительного режима определения навигационных параметров объекта в реальном времени. При этом для организации такого режима не требуется передачи от объекта никакой дополнительной информации [90].

Необходимо отметить, что, поскольку решение навигационно-временной задачи производится в аппаратуре приема и обработки ретранслированного сигнала, на самом объекте информация о его навигационных параметрах отсутствует. Такое положение нормально для задач наблюдения за объектом. Если же для объекта требуется одновременно решать задачи навигации и (или) управления (наведения), то возникает необходимость в дополнительном канале передачи информации на объект.

При распространении сигнала НС по трассе ретрансляции возникает его дополнительная задержка, определяемая расстоянием между ретранслятором и аппаратурой приема и обработки ретранслированного сигнала, а также дополнительный доплеровский сдвиг частоты, обусловленный взаимным перемещением ретранслятора и аппаратуры приема и обработки ретранслированного сигнала. Эти факторы искажают результаты измерения радионавигационных параметров НС, выполняемого в аппаратуре приема и обработки ретранслированного сигнала с целью решения навигационно-временной задачи и определения навигационных параметров объекта [91].

Дополнительным фактором, искажающим результаты решения в аппаратуре приема и обработки ретранслированного сигнала навигационно-временной задачи для объекта, ретранслировавшего сигнал НС, является отклонение частотно-временной шкалы аппаратуры приема и обработки ретранслированного сигнала от частотно-временной шкалы ретранслятора [91].

Для исключения влияния на результаты решения навигационно-временной задачи в аппаратуре приема и обработки ретранслированно-

го сигнала трассы распространения, а также параметров частотно-временной шкалы аппаратуры приема и обработки ретранслированного сигнала можно использовать специальный пилот-сигнал, формируемый в ретрансляторе и транслируемый с объекта вместе с ретранслируемым сигналом НС. На опорной станции производится измерение таких параметров, как задержка и доплеровский сдвиг частоты пилот-сигнала относительно частотно-временной шкалы аппаратуры приема и обработки ретранслированного сигнала. Результаты этого измерения позволяют определить дополнительную задержку сигнала НС, обусловленную трассой ретрансляции и отклонением временной шкалы аппаратуры приема и обработки ретранслированного сигнала от временной шкалы ретранслятора, а также дополнительный доплеровский сдвиг частоты сигналов НС, обусловленный взаимным перемещением ретранслятора и аппаратуры приема и обработки ретранслированного сигнала и отклонением частоты опорного генератора аппаратуры приема и обработки ретранслированного сигнала от частоты опорного генератора ретранслятора [91].

Можно предложить несколько вариантов использования пилот-сигнала. Во-первых, это *непосредственная синхронизация опорного генератора аппаратуры приема и обработки ретранслированного сигнала по пилот-сигналу*. В этом варианте реализуется контур автоподстройки (аналоговый или цифровой) частоты опорного генератора аппаратуры приема и обработки ретранслированного сигнала по частоте принятого пилот-сигнала. Преимуществом данного варианта является отсутствие дополнительного усложнения программного обеспечения аппаратуры приема и обработки ретранслированного сигнала в части первичной обработки и решения навигационно-временной задачи. Недостатком варианта с непосредственной подстройкой частоты опорного генератора аппаратуры приема и обработки ретранслированного сигнала по частоте пилот-сигнала является ограничение пропускной способности аппаратуры приема и обработки ретранслированного сигнала. В данном случае аппаратура приема и обработки ретранслированного сигнала может одновременно обрабатывать сигнал только одного ретранслятора.

Другим вариантом использования пилот-сигнала может быть *измерение частоты пилот-сигнала относительно опорного генератора аппаратуры приема и обработки ретранслированного сигнала*. В этом варианте синхронизация процессов в аппаратуре приема и обработки

ретранслированного сигнала осуществляется от собственного опорного генератора, частота которого не подстраивается под частоту принятого пилот-сигнала. В аппаратуре приема и обработки ретранслированного сигнала производится оценка отклонения частоты принятого пилот-сигнала от номинального значения и с использованием этой информации выполняется исключение из оценки частоты ретранслированного сигнала НС дополнительной составляющей, обусловленной трассой распространения и параметрами частотно-временной шкалы аппаратуры приема и обработки ретранслированного сигнала.

Данный вариант несколько сложнее в реализации, поскольку требует переработки программного обеспечения первичной обработки информации аппаратуры приема и обработки ретранслированного сигнала. Преимуществом является отсутствие принципиальных ограничений на пропускную способность аппаратуры приема и обработки ретранслированного сигнала. Одна аппаратура приема и обработки ретранслированного сигнала может одновременно обслуживать несколько ретрансляторов.

Возможен *режим работы аппаратуры приема и обработки ретранслированного сигнала «как на объекте»*. В этом режиме в аппаратуре приема и обработки ретранслированного сигнала обеспечивается решение навигационно-временной задачи так же, как если бы оно происходило непосредственно на объекте. Аппаратура приема и обработки ретранслированного сигнала как бы представляет собой «продолжение» навигационного приемника объекта, например, его блок цифровой обработки сигналов и вычислительный блок. Аппаратура ретранслятора, трасса ретрансляции и приемные блоки аппаратуры приема и обработки ретранслированного сигнала «вставлены в разрыв» между приемной антенной, радиотрактом (его частью) и остальными блоками «традиционной» аппаратуры радионавигации.

Работа аппаратуры приема и обработки ретранслированного сигнала в режиме определения относительных координат будет выглядеть следующим образом. В этом режиме аппаратура приема и обработки ретранслированного сигнала, наряду с приемом ретранслированных сигналов от ретранслятора в частотном диапазоне ретрансляции, производит прием сигналов НС в стандартном частотном диапазоне. Совместная обработка результатов измерения сигнала НС, принятого навигационной антенной аппаратуры приема и обработки ретранслированного сигнала, и сигнала НС, принятого на объекте и ретранслированного

с помощью ретранслятора, позволяет реализовать высокоточное определение относительных координат объекта относительно аппаратуры приема и обработки ретранслированного сигнала. Причем в данном режиме возможна реализации для подвижного объекта как кодового, так и фазового режима определения относительных координат. Реализация фазового режима возможна за счет того, что на аппаратуре приема и обработки ретранслированного сигнала за счет использования пилот-сигнала имеется полная информация о частотно-временной шкале объекта.

2.7. Влияние условий прохождения распространения радиоволн на погрешность определения относительных координат

Предварительный анализ показывает, что существенным источником погрешности будет разность условий прохождения сигналов НС систем ГЛОНАСС и GPS, что влечет за собой образование разности задержек сигнала, приводящей к дополнительной систематической погрешности определения относительных координат.

Разность задержек сигнала может происходить по ряду причин. Во-первых, это влияние ионосферы и тропосферы. В разных точках, где установлена аппаратура радионавигации, могут различаться параметры ионосферы и тропосферы, влияющие на величину задержки сигнала. Это различие носит случайный характер, но при увеличении расстояния между антеннами эта погрешность будет возрастать вследствие того, что свойства ионосферы и тропосферы будут все больше различаться. При разнесении антенн аппаратуры радионавигации на расстояние более 100 км разность атмосферной погрешности сигнала от одного НС может достигать нескольких метров.

Еще одним существенным источником погрешности является погрешность, обусловленная интерференцией в месте приема. Данная погрешность измерения фазы сигнала вызвана интерференцией на приемной антенне основного сигнала и сигналов, отраженных от местных предметов. Часто эту составляющую погрешности называют погрешностью многолучевости. Погрешность многолучевости зависит от конкретных условий работы аппаратуры радионавигации и, как правило,

не может быть спрогнозирована заранее. Для большинства случаев эта погрешность может рассматриваться как случайная низкочастотная составляющая.

Значение погрешности измерения параметров сигналов, обусловленное многолучевым распространением, трудно поддается оценке из-за нестационарности интерферирующих сигналов. Наличие вблизи от антенны объектов с большой эффективной отражающей поверхностью, например, металлических конструкций, может вообще сделать невозможным измерения вследствие привнесения в результаты аномально больших погрешностей измерения фазы. Для измерений задержки по дальномерному коду данная погрешность при неблагоприятных условиях может составлять десятки наносекунд. Для аппаратуры радионавигации, которая проводит измерения по фазе несущей частоты сигнала НС, влияние интерференции прямого и отраженных сигналов может оказаться недопустимо большим. Оно способно полностью разрушить фазовую информацию о задержке (приращении задержки) сигнала и привести к неработоспособности фазовых алгоритмов определения навигационных параметров. При этом сигналы НС могут приниматься, причем с достаточным отношением сигнал/шум, что затрудняет при решении навигационной задачи применение весовой обработки сигналов с целью уменьшения негативного влияния интерференционной погрешности. В связи с этим, для фазовой аппаратуры систем ГЛОНАСС и GPS должны быть, безусловно, обеспечены условия приема, гарантирующие отсутствие интенсивных отраженных сигналов. Разумеется, данное обстоятельство является серьезным ограничением, уменьшающим область возможных применений фазовой аппаратуры радионавигации [91].

На величину погрешности многолучевости большое влияние оказывают форма диаграммы направленности антенн (ДНА) аппаратуры радионавигации и наличие боковых и задних лепестков ДНА. Причем важно контролировать форму ДНА не только по основной (круговой правой) поляризации, но и по обратной (левой), поскольку отраженные сигналы как раз имеют обратную поляризацию.

Методами борьбы с данной составляющей погрешности являются: отказ от работы с сигналами НС, имеющих малые углы возвышения; формирование ДНА с малым уровнем боковых и задних лепестков; оптимальное размещение антенн на объекте, минимизирующее попадание отраженных сигналов в раскрыв ДНА. Перспективным для борьбы

с данной погрешностью является комплексирование аппаратуры радионавигации с дополнительными независимыми источниками навигационной информации, например, инерциальными датчиками.

2.8. Пропуск числа периодов фазы

При слежении за фазой несущей частоты сигнала НС иногда возникают пропуски периодов приращения фазы, вследствие чего возникает погрешность измерения псевдодальности, рассчитанная по фазе несущей частоты сигнала, кратная длине волны несущей (приблизительно 0,2 м), что будет существенно влиять на работу предлагаемого одночастотного метода [91].

Результаты экспериментальных исследований показывают, что такие явления наблюдаются при низких углах места НС. Типичный случай представлен на рис. 2.4–2.5, где приведены измерения по НС GPS с системным номером PRN5. На рис. 2.4 приведен график изменения угла места НС, на рис. 2.5 – график значений разности приращений псевдодальностей, измеренных по фазе несущей частоты НС. Отсчет времени на всех графиках производится с момента начала записи файла.

Исследования показали, что аномальные измерения (их хорошо видно на рис. 2.5 в виде «всплесков») возникают, как правило, при низких углах НС. При уменьшении угла места уменьшается уровень сигнала, возрастают влияние среды распространения на сигналы НС и наличие препятствий на пути сигнала.

Использование разности приращений псевдодальностей, измеренных по дальномерному коду $\Delta r(k) = r(k) - r(k - 1)$ и фазе несущей частоты сигнала НС $\Delta \varphi(k) = \varphi(k) - \varphi(k - 1)$, позволяет исключать аномальные измерения и фиксировать пропуски периодов приращения фазы, неизбежно возникающие в реальных измерениях.

Если разность приращений псевдодальностей будет превышать заранее определенное пороговое значение Δ (например, половину длины волны), то измерения по этому НС исключаются из расчета [91]:

$$|\Delta r(k) - \Delta \varphi(k)| \leq \Delta. \quad (2.23)$$

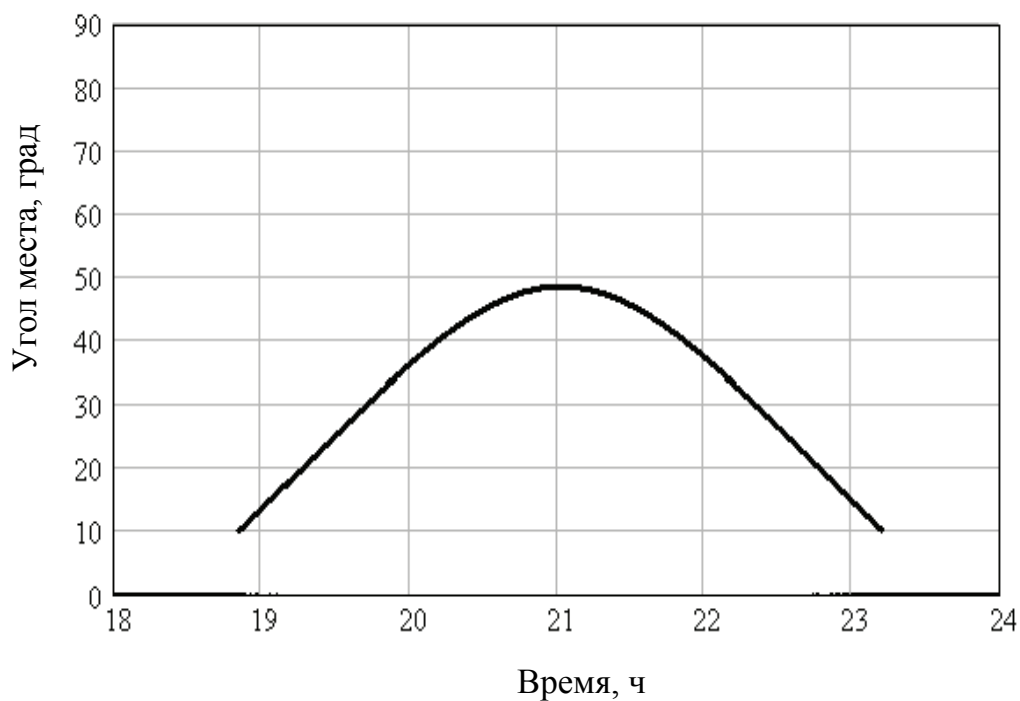


Рис. 2.4. Угол места НС

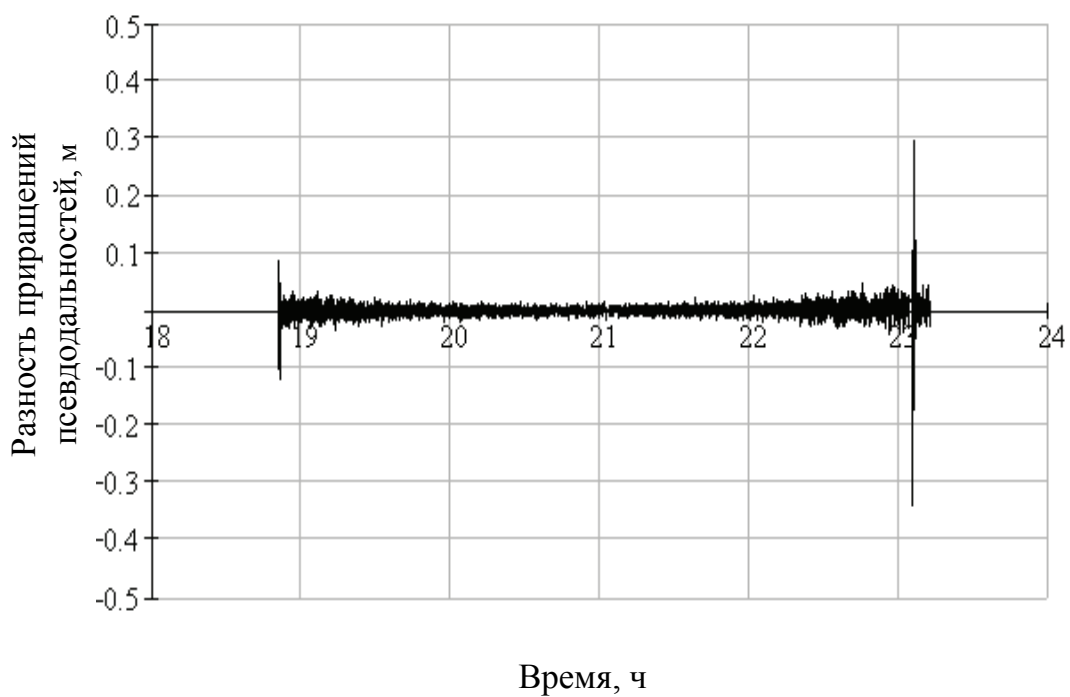


Рис. 2.5. Разность приращений псевдодальностей

С учетом длины волны несущей частоты НС значение порога было выбрано $\Delta = 0,1$ м. Экспериментальные исследования показали, что такая величина порога позволяет исключать измерения, где присутствуют пропуски периодов приращения фазы, а также аномальные измерения. Величину порога можно задавать по определенному закону, в зависимости от угла места НС $\Delta(\gamma(k))$; другим вариантом может быть адаптивная подстройка порога как взвешенное среднее разностей приращений псевдодальностей.

Выводы

Решение задачи определения относительных координат может быть достигнуто на основе кодовых и фазовых методов. Кодовые методы имеют высокую помехоустойчивость и надежность при погрешности измерений 1–2 м. Фазовые методы позволяют достичь сантиметровой и миллиметровой точности, однако при этом уступают кодовым измерениям по надежности.

Дифференциальный и относительный режимы измерений по дальномерному коду эквивалентны по точности.

Применение измерений по фазе несущей частоты сигнала НС сопряжено с необходимостью решения проблемы разрешения начальных неоднозначностей фазовых измерений. Полный перебор фазовых неоднозначностей при относительных измерениях практически невозможен из-за большого числа вариантов в исходном наборе решений.

Режим относительных кодовых измерений можно использовать в качестве первого приближения при относительных фазовых измерениях, в результате чего диапазон перебора значительно сокращается и тем самым решается проблема, связанная с большим объемом вычислений.

Для реализации одномоментного алгоритма разрешения фазовой неоднозначности при относительных измерениях необходимо уменьшить погрешность измерения разности фазовых псевдодальностей между объектами до величины $5\text{--}10^\circ$ и обеспечить точность измерения кодовой псевдодальности $0,2\text{--}0,5$ м. В первую очередь необходимо учесть все систематические составляющие погрешности измерений: ионосферную, тропосферную и др. Если же реализовать двухчастотный прием

сигналов НС, то это позволит уменьшить число НС, необходимых для разрешения фазовой неоднозначности до 5–6.

Применение сети псевдоспутников в качестве опорных дифференциальных станций позволяет объединить преимущества ЛРНС и СРНС.

Совместная обработка результатов измерения сигнала НС, принятого навигационной антенной аппаратуры приема и обработки ретранслированного сигнала, и сигнала НС, принятого на объекте и ретранслированного с помощью ретранслятора, позволяет реализовать высокоточное определение относительных координат объекта относительно аппаратуры приема и обработки ретранслированного сигнала.

ГЛАВА 3

ИЗМЕРЕНИЕ УГЛОВОЙ ОРИЕНТАЦИИ ПОДВИЖНЫХ ВОЗДУШНЫХ И НАЗЕМНЫХ ОБЪЕКТОВ ВОЕННОГО НАЗНАЧЕНИЯ ПО СИГНАЛАМ СРНС

Режим определения пространственной ориентации подвижных объектов по результатам измерения параметров НС ГЛОНАСС/GPS, принятых разнесенными в пространстве антеннами, является одним из наиболее перспективных направлений расширения функциональных возможностей СРНС.

При реализации данного режима обеспечивается определение положения объекта в пространстве не как материальной точки, а как трехмерного объекта, что позволяет решать задачи более эффективного управления движением объектов, значительно расширяет круг задач, решаемых при помощи СРНС. Используя информацию о пространственной ориентации объекта, можно определять координаты заданной точки объекта, в которой невозможна установка приемной антенны аппаратуры радионавигации, например, центра масс объекта или узлов подвески вооружения [47–49].

Кроме расширения возможностей использования антенны НАП по целевому назначению, режим определения пространственной ориентации обеспечивает наиболее эффективное комплексирование антенны НАП с инерциальными навигационными системами (ИНС). Такое комплексирование обеспечивает значительное повышение помехозащищенности НАП и уменьшение погрешности определения навигационных параметров, позволяет не прекращать формирование навигационных отсчетов при перерывах в приеме сигналов НС, обусловленных воздействием помех и затенениями от местных предметов, а также оперативно восстанавливать слежение за их сигналами после перерывов в приеме.

3.1. Принципы измерения угловой ориентации по сигналам СРНС

Угловое положение вектора-базы в пространстве по сигналам СРНС может быть определено на основе измерения разности хода сиг-

налов НС между антеннами, расположенными на концах вектора-базы. НС системы ГЛОНАСС находятся на орбитах высотой около 20 000 км, поэтому при малых базах (порядка нескольких метров) можно считать фронт волны принимаемых сигналов плоским. Фазовый сдвиг сигнала НС, принимаемого на две разнесенные антенны, и косинус угла между вектором-базой и вектором-направлением на НС связаны следующим выражением (рис. 3.1):

$$\cos \alpha = \frac{\lambda \cdot \varphi}{2\pi B}, \quad (3.1)$$

где λ – длина волны сигнала НС; φ – фазовый сдвиг; B – длина базы; $\cos \alpha$ – угол между вектором-базой и вектором-направлением на НС.

Выражение (3.1) является уравнением однобазового интерферометра и широко применяется в теории фазовых пеленгаторов и антенных решеток [45].

Направляющие косинусы вектора-базы могут быть определены из уравнения на основе скалярного произведения векторов:

$$\frac{\lambda \varphi}{2\pi} = \Phi = k_x x + k_y y + k_z z, \quad (3.2)$$

где Φ – фазовый сдвиг, выраженный в единицах длины, является разностью хода сигналов НС между антеннами; k_x, k_y, k_z – направляющие косинусы вектора-направления на НС; x, y, z – координаты вектора-базы.

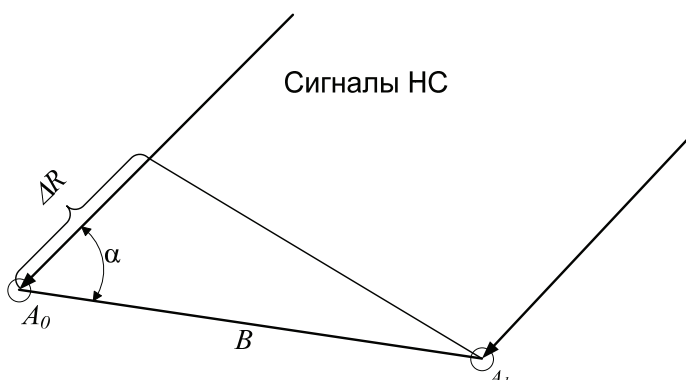


Рис. 3.1. Однобазовый интерферометр

Для однозначного определения всех неизвестных необходимо иметь три уравнения. Учитывая, что координаты вектора-базы взаимосвязаны, при известной длине базы данную систему уравнений можно представить в виде

$$\begin{cases} k_{x1}x + k_{y1}y + k_{z1}z = \Phi_1, \\ k_{x2}x + k_{y2}y + k_{z2}z = \Phi_2, \\ x^2 + y^2 + z^2 = B^2. \end{cases} \quad (3.3)$$

Для нахождения положения вектора-базы в пространстве требуется измерить фазовые сдвиги сигналов двух НС. Таким образом, система уравнений (3.3) содержит два линейных уравнения на основе результатов измерений фазовых сдвигов Φ и одного нелинейного уравнения связи между координатами x, y, z . Следствием нелинейности является зависимость точности вычисления ориентации от углового положения вектора-базы [91].

При априорно неизвестной длине базы применять уравнение связи между координатами вектора-базы нельзя. Для определения ориентации вектора-базы необходимо использовать измерения от трех НС, а уравнение связи позволяет вычислить длину базы:

$$k_{xi}x + k_{yi}y + k_{zi}z = \Phi_i, \\ B = \sqrt{x^2 + y^2 + z^2}, \quad (3.4)$$

где $i = 1, 2, 3$ номер НС.

Для вычисления ориентации вектора-базы при неизвестной длине базы минимальное созвездие должно состоять из трех НС, однако при этом система уравнений (3.4) будет линейной. Значит, точность вычисления ориентации зависит только от геометрии НС.

Орбитальные группировки систем ГЛОНАСС и GPS рассчитаны так, чтобы из любой точки Земли в любой момент времени наблюдалось не менее 4 НС. При полной орбитальной группировке обычно наблюдается от 5 до 10 видимых НС каждой системы. При работе по совмещенному созвездию ГЛОНАСС/GPS одновременно наблюдается от 10 до 18 НС. Кроме того, для измерения координат потребителя нужна группировка, состоящая минимум из 4 НС. Поэтому для угловых измерений целесообразно использовать сигналы всех видимых НС, учитывая избыточность созвездия для повышения точности измерений [26, 110].

При измерениях по избыточному созвездию исходная система уравнений (3.4) включает N линейных уравнений, где N – число наблюдаемых НС ($N \geq 3$), и одно нелинейное уравнение связи между направляющими косинусами вектора-базы. Поскольку система уравнений избыточна (количество уравнений больше количества неизвестных), решение системы уравнений (3.4) можно получить, исходя из критерия максимума функции правдоподобия. Решение по критерию максимума функции правдоподобия при нормальном распределении шума фазовых измерений сводится к весовому методу наименьших квадратов, в котором весовые коэффициенты обратно пропорциональны СКО погрешности измерения фазовых сдвигов. Линейная часть системы уравнений (3.4) в матричном виде имеет вид

$$\mathbf{K}^T \cdot \mathbf{G}^2 \cdot \mathbf{K} \cdot \mathbf{X} = \mathbf{K}^T \cdot \mathbf{G}^2 \cdot \Phi, \quad (3.5)$$

где G – диагональная матрица весовых коэффициентов; $\mathbf{G}^2 = \mathbf{G}^T \cdot \mathbf{G}$ – матрица направляющих косинусов направлений на НС; $\mathbf{X} = (x, y, z)^T$ – вектор-столбец неизвестных координат вектора-базы.

Решение системы (3.5) дает следующее выражение:

$$\mathbf{X} = (\mathbf{K}^T \cdot \mathbf{G}^2 \cdot \mathbf{K})^{-1} \cdot \mathbf{K}^T \cdot \mathbf{G}^2 \cdot \Phi = \mathbf{M}^{-1} \cdot \mathbf{K}^T \cdot \mathbf{G}^2 \cdot \Phi, \quad (3.6)$$

где $\mathbf{M}^{-1} = (\mathbf{K}^T \cdot \mathbf{G}^2 \cdot \mathbf{K})^{-1}$ – обратная матрица решения метода наименьших квадратов (МНК).

Таким образом, погрешность измерения координат вектора-базы X определяется ковариационной матрицей, которая совпадает с обратной матрицей МНК:

$$\text{cov}(\mathbf{X}) = (\mathbf{K}^T \cdot \mathbf{G}^2 \cdot \mathbf{K}). \quad (3.7)$$

3.2. Определение пространственной ориентации трехмерных объектов

Для определения ориентации трехмерного объекта (самолета) в пространстве необходимо и достаточно задать некоторый базис в двух системах координат – в системе, связанной с Землей, и в связанной системе координат. В качестве систем, связанных с Землей, используются ГЦСК и ТЦСК.

Для задания базиса в связанной с объектом системе координат достаточно разместить на объекте два неколлинеарных вектора-базы, жестко связанных с осями объекта. Величины баз могут быть различными. Полученные два вектора можно дополнить третьим вектором, равным их векторному произведению. Аналогично, для задания базиса в ГЦСК достаточно использовать направляющие косинусы направлений на два НС и дополнить полученную систему третьим вектором, равным векторному произведению первых двух векторов.

Задача определения ориентации сводится к выявлению связи между этими двумя системами или, что то же самое, к нахождению координат – строителей осей объектов [91].

Для установления ориентации объекта необходимо измерить положение векторов-баз в ГЦСК или ТЦСК, для чего рекомендуется использовать результаты измерения фазового сдвига сигналов НС между разнесенными антеннами по двум базам.

Вычисление координат векторов-баз производится на основе уравнения (3.2). Исходная система уравнений включает $2N$ линейных уравнений (3.2), где N – число наблюдаемых НС:

$$\begin{cases} k_{xi}x_1 + k_{yi}y_1 + k_{zi}z_1 = \Phi_{1i}, \\ k_{xi}x_2 + k_{yi}y_2 + k_{zi}z_2 = \Phi_{2i}. \end{cases} \quad (3.8)$$

Систему уравнений (3.8) можно дополнить уравнениями связи между компонентами координат вектора-базы:

$$B_{1,2} = \sqrt{x_{1,2}^2 + y_{1,2}^2 + z_{1,2}^2} \quad (3.9)$$

и уравнением связи между векторами-базами:

$$x_1 \cdot x_2 + y_1 \cdot y_2 + z_1 \cdot z_2 = B_1 \cdot B_2 \cos \gamma. \quad (3.10)$$

При установке антенной системы на самолет далеко не всегда можно расположить базы вдоль осей объекта. Значит, необходимо пересчитать относительные координаты векторов-баз в направляющие косинусы осей объекта. Для пересчета координат векторов-баз в координаты осей объекта нужна предварительная калибровка, т. е. определение координат векторов-баз в системе координат объекта, в которой координатными осями служат оси объекта (самолета).

Для пересчета координат векторов-баз в координаты осей самолета удобно пользоваться матрицами, в которых векторы записываются в виде строк [53]. Матрица направляющих осей самолета обозначается через $\mathbf{S} = (S_x, S_y, S_z)^T$. В случае двухбазового интерферометра координаты векторов-баз в связанной системе координат объекта обозначаются через \mathbf{X}_0 (первая база) и \mathbf{Y}_0 (вторая база). Два вектора-базы можно дополнить третьим вектором \mathbf{Z}_0 (третья база), который определяется как векторное произведение первых двух векторов.

В результате получается правая тройка векторов, составляющих базис из векторов-баз, матрица координат (или направляющих косинусов) которых обозначается как \mathbf{M}_0 . Матрицу \mathbf{M}_0 определяют при предварительной калибровке и используют при дальнейших расчетах.

По результатам измерений фазовых сдвигов сигналов НС СРНС определяется матрица координат векторов-баз в ТЦСК, которая обозначается через \mathbf{X} . Очевидно, что матрица \mathbf{X} связана с матрицей направляющих косинусов осей объекта \mathbf{S} выражением

$$\mathbf{X} = \mathbf{M}_0 \cdot \mathbf{S}, \quad (3.11)$$

отсюда

$$\mathbf{S} = \mathbf{M}_0^{-1} \cdot \mathbf{X}, \quad (3.12)$$

т. е. матрица линейного преобразования, связывающая координаты векторов-баз и направляющие косинусы осей объекта, описывается обратной матрицей \mathbf{M}_0^{-1} .

Для большинства практических приложений параметры пространственной ориентации самолета выражают через углы Эйлера – углы курса K , тангажа Ψ и крена Θ :

$$K \operatorname{arctg} = \frac{Sx_z}{Sx_x}, \quad (3.13)$$

$$\Psi = \operatorname{arctg} \frac{Sx_y}{\sqrt{Sx_x^2 + Sx_z^2}}, \quad (3.14)$$

$$\Theta = \operatorname{arctg} \frac{Sz_y}{Sz_x Sz_z - Sx_x Sz_z z_3} = \operatorname{arctg} \frac{Sz_y}{-Sy_y}. \quad (3.15)$$

Таким образом, по выражениям (3.13)–(3.15) можно вычислить направления продольной и поперечной осей объекта в ТЦСК.

3.3. Методы разрешения фазовой неоднозначности

При создании угломерной радионавигационной аппаратуры, работающей по сигналам ГЛОНАСС и GPS, основной проблемой является разрешение фазовой неоднозначности при измерении разности фаз на разнесенные в пространстве антенны. С целью повышения точности определения пространственной ориентации используются интерферометры с расстоянием между антеннами (длиной базы), достигающим нескольких метров. Неоднозначность измерения фазового сдвига обусловлена тем, что длина волны измеряемых сигналов достаточно мала (около 19 см), что намного меньше длины баз интерферометра. Методы разрешения фазовой неоднозначности можно разделить на два класса: одномоментные, работающие по результатам каждого измерения, и методы на основе фильтрации, требующие измерения фазовых сдвигов в течение некоторого интервала времени [93].

Выделяют следующие одномоментные методы разрешения фазовой неоднозначности:

1. Применение многоантенных интерферометров, образующих с опорной антенной базы различной длины.

Метод традиционно используется при построении радиопеленгаторов и достаточно хорошо изучен. Оценка фазовых сдвигов и углового положения радиопеленгатора по отношению к источнику излучения выполняется на основе принципа максимального правдоподобия. Преимуществом метода является возможность разрешения фазовой неоднозначности отдельно по каждому НС, что позволяет работать в условиях ограниченного количества наблюдаемых НС, например, при измерении ориентации высокоорбитальных НС. Задача определения ориентации самолетов отличается от задачи радиопеленгации тем, что имеется множество источников радиоизлучения в виде НС, взаимное расположение которых известно. Это отличие дает дополнительные возможности и позволяет устранить многие ограничения, присущие задаче радиопеленгации.

2. Использование для разрешения неоднозначности двухчастотного режима, если для определения пространственной ориентации объекта применяется двухчастотная аппаратура.

Измерения на различных частотах возможны в наземных многошкальных фазовых радионавигационных системах, теория таких систем также хорошо изучена. Варианты применения теории многошкальных

фазовых радионавигационных систем к проблеме разрешения фазовой неоднозначности сигналов среднеорбитальных СРНС известны. В перспективе предполагается введение третьей частоты в сигнал СРНС ГЛОНАСС с целью обеспечения измерений по фазе несущей частоты и разрешения фазовой неоднозначности. Располагая измерениями фазовых сдвигов принятых сигналов на частотах L_1 и L_2 и используя оценку разности фаз принятых сигналов на разностной частоте L_1-L_2 , можно более эффективно решать задачу определения неоднозначности фазовых измерений. Однако отношения частот сигналов существующих СРНС с точки зрения теории многошкальных радионавигационных систем неоптимальны и проблема неоднозначности фазовых измерений полностью не решается. Многошкальный метод разрешения фазовой неоднозначности эквивалентен многобазовому методу, в котором используется линейная антенная решетка с соотношением баз L_1/L_2 .

3. Использование аналитического разрешения неоднозначности фазовых измерений на основе перебора всех возможных значений комбинаций целых циклов для нескольких НС.

В этом случае число перебираемых решений зависит от числа НС в расчете и длины базы, может исчисляться тысячами, а иногда и миллионами. Из всех возможных комбинаций выбирается только одна, удовлетворяющая определенным критериям и априорным сведениям о возможных положениях вектора-базы и расстоянии между антеннами. Применение данного метода на практике ограничивается мощностью вычислителя, поэтому его обычно используют на достаточно коротких базах (до 1 м).

4. Применение априорных данных об угловом положении объекта, например, от гироскопических измерителей курса, крена и т. д.

При этом априорные данные используются для грубой оценки ориентации объекта, а затем, после разрешения фазовой неоднозначности, их уточняют за счет измерений по сигналам СРНС. Данный метод основан на комплексном использовании различных по принципу действия и точности измерителей одного параметра. Преимуществами метода считается возможность повышения достоверности результатов измерений, устойчивость аппаратуры к затенениям НС и воздействию помех. Кроме того, инерциальные датчики можно калибровать с помощью радионавигационных измерений по сигналам СРНС. Применение комплексирования позволяет объединить положительные качества обеих систем и устранить недостатки, присущие каждой из них [95–96].

5. Использование методов разрешения фазовой неоднозначности на основе фильтрации.

Практикуется применять в большинстве угломерных приемников, выпускаемых зарубежными фирмами SERCEL, ASHTECH (ныне THALES). Эти методы используют оценку целочисленной фазовой неоднозначности по каждому НС в качестве дополнительных параметров в фильтре Калмана. Сюда же относятся динамические методы измерения ориентации, в которых фазовая неоднозначность исключается за счет формирования двойных и тройных разностей фаз. Динамические методы традиционно используются в геодезической аппаратуре для измерения относительных координат по сигналам СРНС [93, 109]. Это двухэтапные методы. На первом этапе оценивается фазовая неоднозначность измерений по каждому НС, которая входит в вектор состояния без учета их целочисленности. Как показывает практика, необходимое время оценки составляет единицы минут. Затем производится оценка целочисленной неоднозначности и измерения в штатном режиме с разрешенной фазовой неоднозначностью. Такой подход объясняется тем, что угловые измерения являются частным случаем измерения относительных координат. Первое отличие – длина векторов-баз. Если в относительных измерениях длина базовых линий заранее неизвестна и составляет величину от сотен метров до десятков километров, то при измерении углов конфигурация антенной системы заранее известна; при этом длина баз составляет величину от одного до нескольких метров. Второе отличие – состав аппаратуры. В относительных измерениях используется два комплекта аппаратуры, которые разнесены в пространстве на большие расстояния. При угловых измерениях имеется возможность размещения аппаратуры в одном месте, что позволяет использовать общие узлы, например, опорный генератор, высокочастотный тракт, для всех угломерных каналов и уменьшить погрешности измерения фазовых сдвигов до единиц градусов.

3.4. Одновременные методы разрешения фазовой неоднозначности

Особый интерес представляют одновременные методы разрешения фазовой неоднозначности, которые на основе максимального правдоподобия используют избыточность системы уравнений, получаемую

за счет применения линейной многоантенной решетки либо избыточного созвездия НС. Теория линейных антенных решеток используется в радиопеленгации и достаточно хорошо изучена, исследования же переборных алгоритмов в однобазовом интерферометре, работающем по избыточному созвездию НС, практически отсутствуют. Рассмотрим возможности переборных алгоритмов. Для разрешения фазовой неоднозначности в однобазовом интерферометре переборным методом необходимо решить задачу для всех возможных значений фазовых сдвигов и выбрать решение по критерию максимального правдоподобия.

Представляет интерес определение потенциальных характеристик переборного метода разрешения фазовой неоднозначности сигналов, в частности, максимально допустимой ошибки измерения фазовых сдвигов, а также максимальной длины базы интерферометра при заданных шумах измерений, при которых возможна работа переборного метода [91].

Разрешение неоднозначности методом максимального правдоподобия основано на избыточности системы уравнений, используемых для определения пространственной ориентации объекта в пространстве. Для решения задачи применяется исходная система уравнений при измерениях на одну базу, которую с учетом фазовой неоднозначности можно записать в виде

$$k_x x + k_y y + k_z z = \varphi_i + n_i \lambda_i. \quad (3.16)$$

Измеренный фазовый сдвиг Φ_i можно считать распределенным по нормальному закону. Такое предположение следует из того, что фазовые сдвиги измеряются с помощью узкополосных систем, например, системы фазовой автоподстройки частоты, выходной сигнал (измеренный фазовый сдвиг) которой в установившемся режиме распределен асимптотически нормально.

Функция правдоподобия при приеме сигналов N НС имеет вид [91]

$$W(\Phi_1, \Phi_2, \dots, \Phi_n | x, y, z) = \prod_{i=1}^N \left[\frac{1}{\sigma_i \sqrt{2\pi}} \right] \cdot \exp \left[- \sum_{i=1}^N \frac{[\Phi_i + n_i \lambda_i - (k_{xi} x + k_{yi} y + k_{zi} z)]^2}{2\sigma_i^2} \right] \quad (3.17)$$

при дополнительном условии

$$x_2 + y_2 + z_2 = B_2. \quad (3.18)$$

Функция (3.18) может иметь локальные минимумы для каждой комбинации неоднозначностей n_i . Задача минимизации функции правдоподобия по всем возможным значениям n_i решается способом их перебора. Основной недостаток метода минимизации – большое количество комбинаций неоднозначностей n_i . Количество комбинаций неоднозначностей при приеме сигналов N НС будет n_{\max}^N , где $n_{\max} = \text{int}(2B / \lambda + 1)$. Например, при длине базы $B = 1$ м неоднозначность n по каждому НС может принимать 11 значений (от -5 до 5). Общее количество комбинаций неоднозначностей при измерениях по 3 НС будет равно 1 331, по 4 НС – 114 641, по 6 НС – 1 771 561, по 8 НС $\approx 2 \times 10^8$. Каждой комбинации n_i соответствует локальный максимум функции (3.17). При большом количестве комбинаций n_i может сложиться ситуация, когда значения локальных максимумов близки к глобальному максимуму, при этом будет иметь место вероятность принятия ложного решения. Для уменьшения объема вычислений при разрешении неоднозначностей фазовых измерений можно уменьшить длину базы, однако при этом уменьшается и точность угловых измерений [91].

Объем вычислений можно существенно уменьшить, если выбрать начальное созвездие с минимально возможным числом НС. Перебирая все возможные комбинации фазовой неоднозначности и решая задачу при этих ее значениях, составляют начальный набор решений. Далее каждое решение из начального набора проверяют, выполняя решение по полному созвездию. При этом ложные решения отбраковывают по критерию максимального правдоподобия или, что то же самое, по допустимой суммарной невязке решения МНК.

Потенциальные возможности переборных методов можно исследовать путем анализа функции правдоподобия. Угловое положение вектора-базы при известной длине можно задать двумя параметрами – углами курса K и тангажа Ψ , в этом случае функция правдоподобия будет двумерной. Углы курса и тангажа связаны с прямоугольными координатами выражениями

$$X = B \cdot \cos \psi, \quad Y = B \cdot \sin K \cdot \cos \psi, \quad Z = B \cdot \sin \psi. \quad (3.19)$$

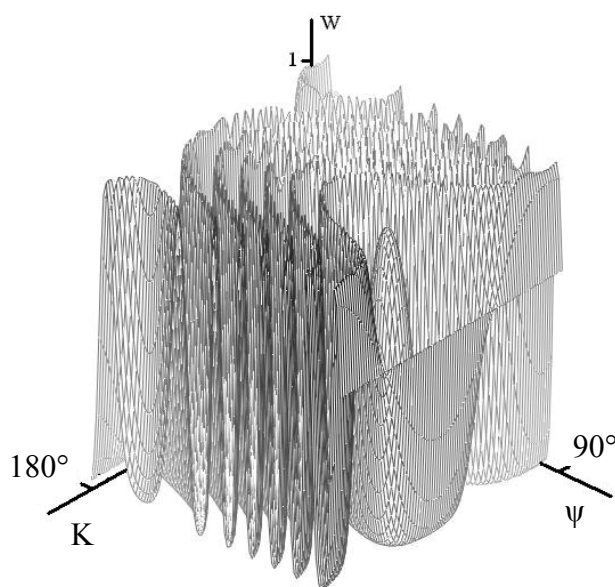


Рис. 3.2. Функция правдоподобия при наблюдении сигналов НС

При разрешении фазовой неоднозначности особый интерес представляет вероятность грубых ошибок, т. е. случаев, при которых фазовая неоднозначность определяется с ошибками. Грубые ошибки возникают тогда, когда функция правдоподобия имеет побочные максимумы, величина которых соизмерима с величиной основного максимума, соответствующего верному решению. На рис. 3.2 показана функция правдоподобия для одного НС.

Из рисунка следует, что разрешение фазовой неоднозначности с помощью однобазового интерферометра по каждому НС невозможно, поскольку функция правдоподобия принимает экстремальные, притом максимально возможные значения в целых областях, при этом ложные решения неотличимы от верного. При увеличении числа наблюдаемых НС логарифм функции правдоподобия – взвешенная сумма квадратов невязок по всем НС [91].

Невязки по каждому НС представляют собой волнообразную функцию, экстремальные значения которой в пространстве углов курса K и тангажа ψ образуют замкнутые кривые. Суммарная невязка – это сумма волнообразных функций, являющаяся результатом интерференции этих функций. На рис. 3.3 приведена функция правдоподобия при четырех наблюдаемых НС. Здесь четко различаются основной и побочный максимумы.

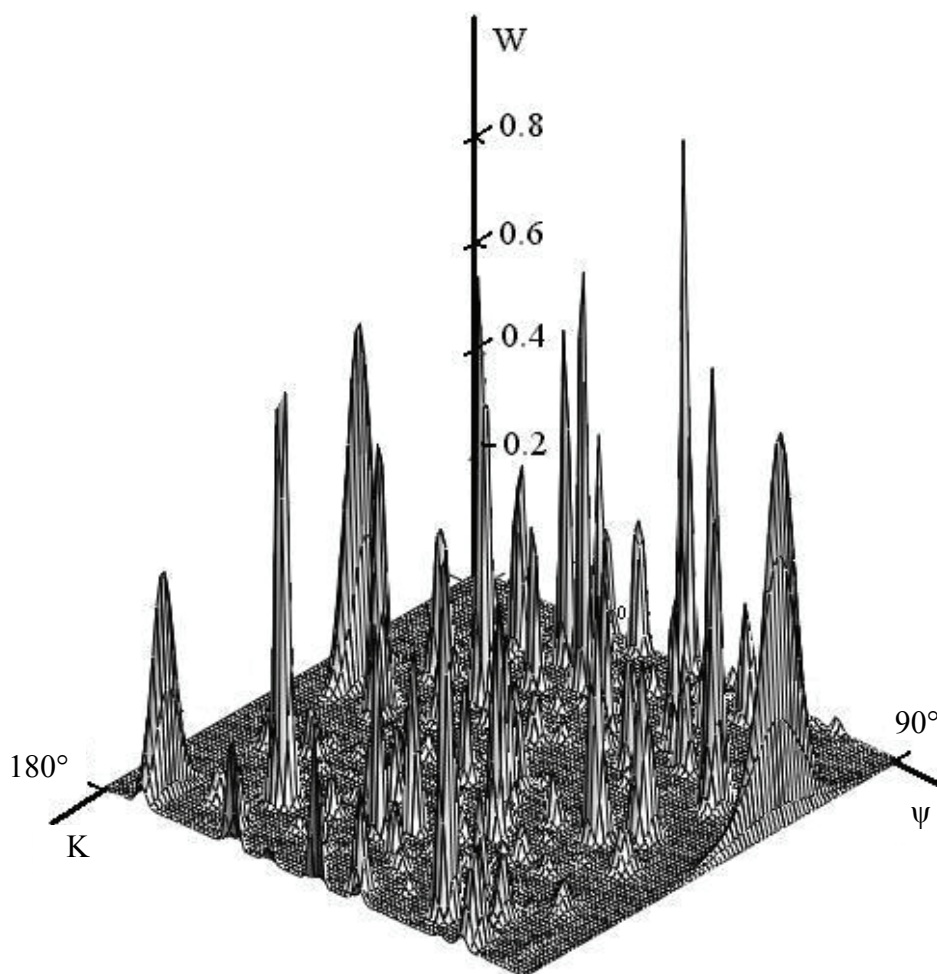


Рис. 3.3. Функция правдоподобия при наблюдении сигналов четырех НС

Функция правдоподобия достаточно сложна для анализа, поэтому возникает необходимость введения еще одного дополнительного параметра, по которому можно оценить вероятность пропуска правильного решения и вероятность грубых ошибок, т. е. принять ложное решение. Таким параметром может служить показатель функции правдоподобия, представляющий собой суммарную невязку решения МНК, равную сумме квадратов невязок по всем НС или корню квадратному из этой величины [91]. Невязки имеют две составляющие: одна из них обусловлена невязками в побочных максимумах за счет принятия ложного решения, а другая – за счет дисперсии измеренных фазовых сдвигов.

В побочном максимуме функции правдоподобия получается ложное решение, при этом в случае избыточности система уравнений становится несовместной даже при нулевых значениях погрешности изме-

рения фазовых сдвигов. Величина невязок в побочных максимумах функции правдоподобия при отсутствии шумов измерения зависит от конфигурации НС и значений фазовой неоднозначности, поэтому данную величину можно рассматривать как МО невязок.

Шумовая погрешность измерения фазовых сдвигов имеет нормальное распределение, так как измерения производятся узкополосными устройствами. Поскольку система уравнений линейная, то можно считать, что шумовая составляющая невязок также распределена по нормальному закону. Таким образом, невязки при решении системы уравнений (3.15) в основном и побочных максимумах функции правдоподобия распределены по нормальному закону с МО, равным невязкам, возникающим при отсутствии шумов измерения.

Для анализа необходимо получить функцию распределения вероятностей суммарной невязки. Если математические ожидания величин x_i равны нулю и их дисперсии также равны, то величина $z = x_1^2 + x_2^2 + \dots + x_n^2$ распределена по закону χ^2 с n степенями свободы. Это имеет место в главном максимуме функции правдоподобия при равноточных измерениях фазовых сдвигов. В побочных же максимумах МО не равны нулю, значит, в классическом виде закон распределения χ^2 применять нельзя.

Функцию распределения суммарной невязки можно получить следующим образом. Сначала находят плотность вероятности квадрата одной случайной величины, а затем, по закону сложения случайных величин, определяют искомую плотность вероятности.

Для вычисления функции распределения квадрата суммарной невязки следует воспользоваться характеристическими функциями. Можно показать, что характеристическая функция квадрата случайной величины с ненулевым МО имеет вид

$$I(v) = \frac{1}{\sqrt{1 - 2iy^2v}} \cdot e^{\frac{im^2v}{1 - 2iy^2v}}, \quad (3.20)$$

где m – МО.

При $m = 0$ функция (3.20) сводится к известному выражению для характеристической функции распределения χ^2 с одной степенью свободы:

$$I(v) = \frac{1}{\sqrt{1 - 2iy^2v}}. \quad (3.21)$$

Характеристическая функция суммы квадратов n независимых нормальных случайных величин с ненулевыми средними равна произведению характеристических функций слагаемых:

$$\Theta_n(v) = (1 - 2i\sigma^2 v)^{\binom{-n}{2}} \cdot e^{i v \cdot \sum_{k=1}^n m_k^2}. \quad (3.22)$$

Из выражения (3.21) следует одно из свойств характеристической функции: МО случайных величин входят в выражение (3.22) в виде суммы квадратов $m^2 = \sum_k m_k^2$, т. е. характеристическая функция зависит от величины суммарной невязки m . Этим же свойством должна обладать и функция распределения суммы квадратов невязок.

Плотность вероятности можно получить, выполнив обратное преобразование Фурье от характеристической функции (3.22):

$$P_n(x) = \frac{1}{2p} \cdot \int_{-\infty}^{\infty} \Theta_n(v) \cdot e^{-ivx} dv = \frac{1}{2p} \cdot \int_{-\infty}^{\infty} (1 - 2iy^2 v)^{\binom{-n}{2}} \cdot e^{i \frac{v \cdot m^2}{1 - 2iy^2 v}} \cdot e^{-ivx} dv. \quad (3.23)$$

Графики плотности вероятности при различных значениях m при 5 НС приведены на рис. 3.4. Из графиков видим, что возможна отбраковка ложных решений при $m > 5\sigma$.

Плотность вероятности (3.22) нельзя выразить через элементарные и табулированные функции, что усложняет задачу вычисления вероятностей нахождения данной величины в той или иной области.

Для этих целей можно получить интегральную функцию распределения:

$$\begin{aligned} W_n(x) &= \frac{1}{2p} \int_{-\infty}^x \int_{-\infty}^{\infty} \Theta(v) \cdot e^{-ivx} dv dx = \frac{1}{2p} \int_{-\infty}^{\infty} \frac{\Theta(v)}{iv} \cdot (1 - e^{-ivx}) dv = \\ &= \frac{1}{2\pi} \int_{-\infty}^{\infty} \frac{(1 - 2i\sigma^2 v)^{\binom{-n}{2}}}{iv} \cdot e^{i \frac{m^2 v}{1 - 2i\sigma^2 v}} (1 - e^{-ivx}) dv. \end{aligned} \quad (3.24)$$

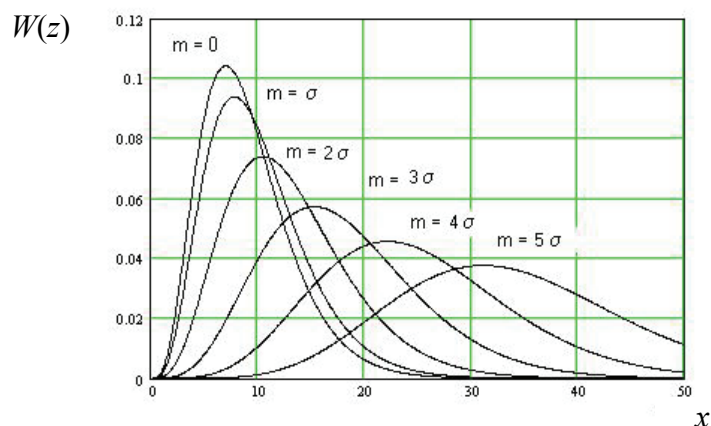


Рис. 3.4. График плотности вероятности при различных значениях m (5 наблюдаемых НС)

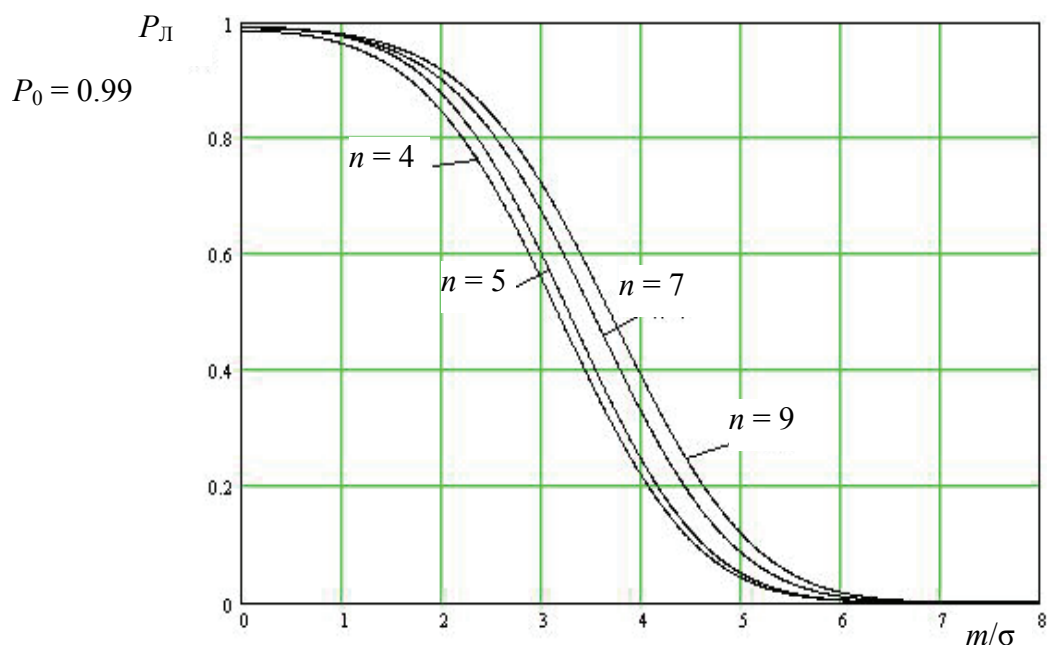


Рис. 3.5. Зависимость вероятности принятия ложных решений от погрешности измерения фазовых сдвигов и числа наблюдаемых НС

По интегральной функции распределения (3.24) можно определить вероятность ложного решения при заданной вероятности пропуска верного решения. Для этого необходимо найти пороговое значение, при котором правильное решение попадает в список возможных решений с заданной вероятностью. Выбрать пороговое значение можно с помощью интегральной функции распределения (3.24), приняв $m = 0$. Для определения вероятности ложного решения удобно представить выражение (3.24) как функцию суммарного МО m . На рис. 3.5 приведена зависимость вероятности

сти ложных решений от отношения суммарного МО невязок к их СКО при различном числе наблюдаемых НС. Вероятность принятия ложного решения во многом характеризуется минимальным МО суммарной невязки в побочных максимумах. Из рис. 3.5 видим, что эффективность отбраковки ложных решений достигается в случае $m > (5 \dots 6) \sigma$.

Составляющая невязки за счет неправильного разрешения фазовой неоднозначности является детерминированной величиной, ее можно вычислить априорно для каждой комбинации фазовых неоднозначностей. Очевидно, значения этой составляющей зависят от геометрии НС и положения вектора-базы. Однако вычисление невязок для каждого конкретного случая встречает значительные трудности, в первую очередь, из-за большого числа комбинаций фазовой неоднозначности. С целью выявить общие закономерности были проведены исследования, при которых МО невязок в побочных максимумах (при нулевых погрешностях измерения фазовых сдвигов) рассматривали как случайную величину и анализировали ее распределение. В ходе исследования были выявлены МО невязок при различных созвездиях НС, от 4 до 13 НС в созвездии, и различных положениях и длинах вектора-базы.

По полученным данным квадратный корень из суммы квадратов невязок (суммарная невязка) достаточно точно описывается нормальным распределением, причем СКО не зависит от числа НС в созвездии и составляет 28 мм.

Исключение составляет случай, когда измерения проводили по 4 НС. Гистограммы распределения при различных n приведены на рис. 3.6. Максимумы функции правдоподобия формируются за счет интерференции волнообразных функций, подобных приведенным на рис. 3.2. Значения максимумов зависят от множества параметров, поэтому нормальное распределение при большом числе НС можно объяснить следствием центральной предельной теоремы.

МО суммарной невязки при числе НС > 5 линейно зависит от числа НС в созвездии. Распределение невязок не зависит от длины вектора-базы. При изменении длины базы от 0,5 до 100 м при неизменном созвездии НС функция распределения практически не изменяется, однако минимальное значение суммарной невязки уменьшается при возрастании длины базы. Эта зависимость объясняется квадратичным увеличением числа возможных положений вектора-базы при возрастании ее длины. Функция распределения при одинаковом числе НС и геометрическом факторе < 3 очень мало зависит от геометрии созвездия НС и положения вектора-базы.

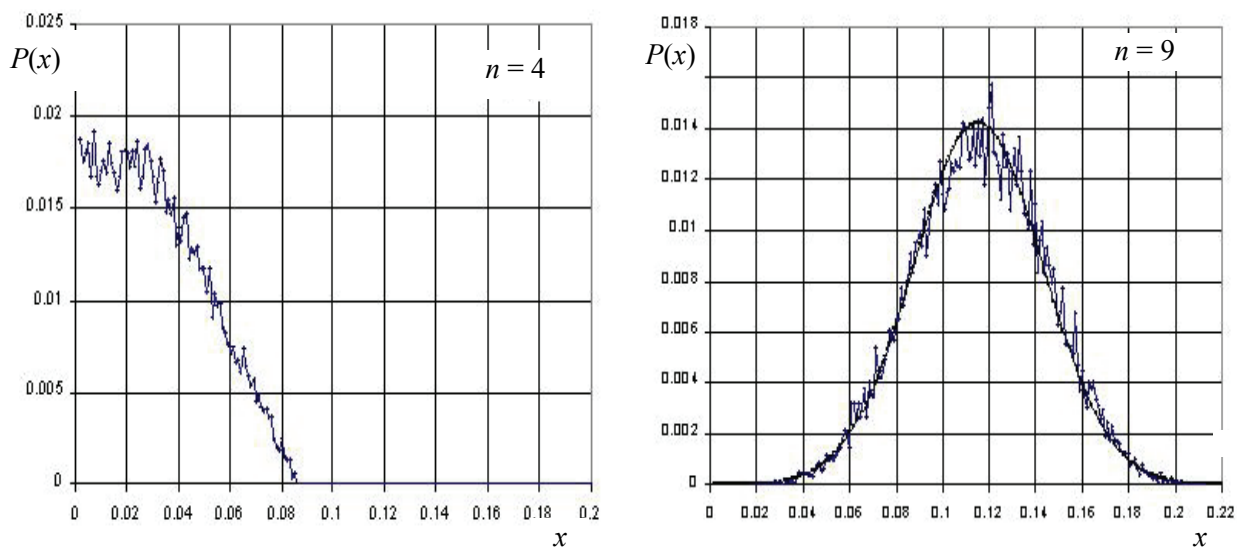


Рис. 3.6. Гистограммы распределения суммарной невязки при различном числе наблюдаемых НС

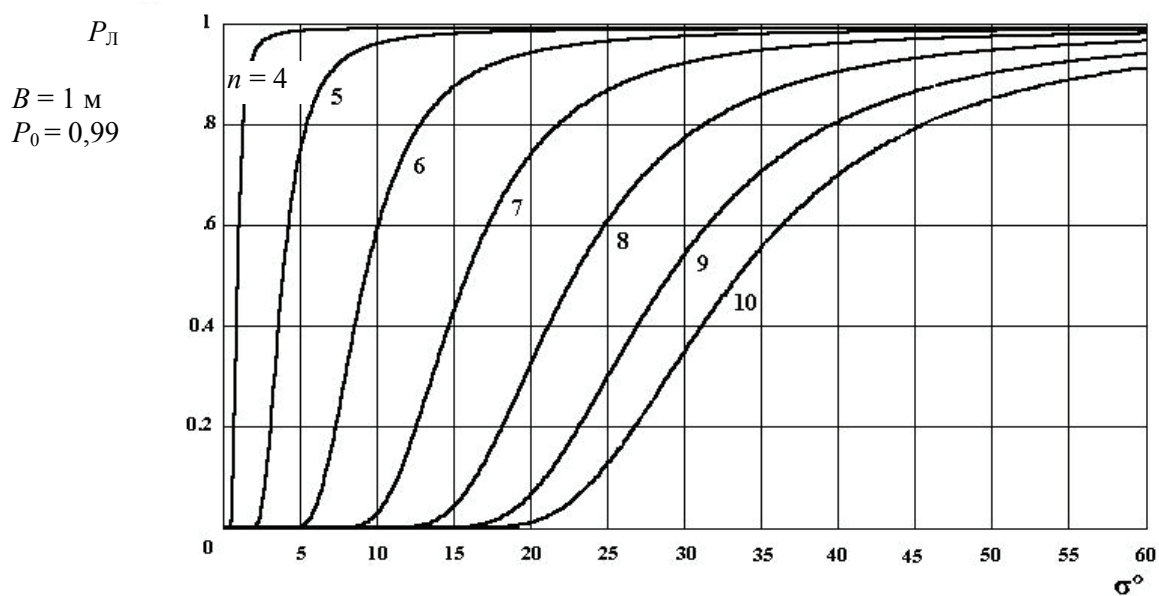


Рис. 3.7. Зависимость вероятности грубой ошибки при минимальной суммарной невязке и длине базы 1 м

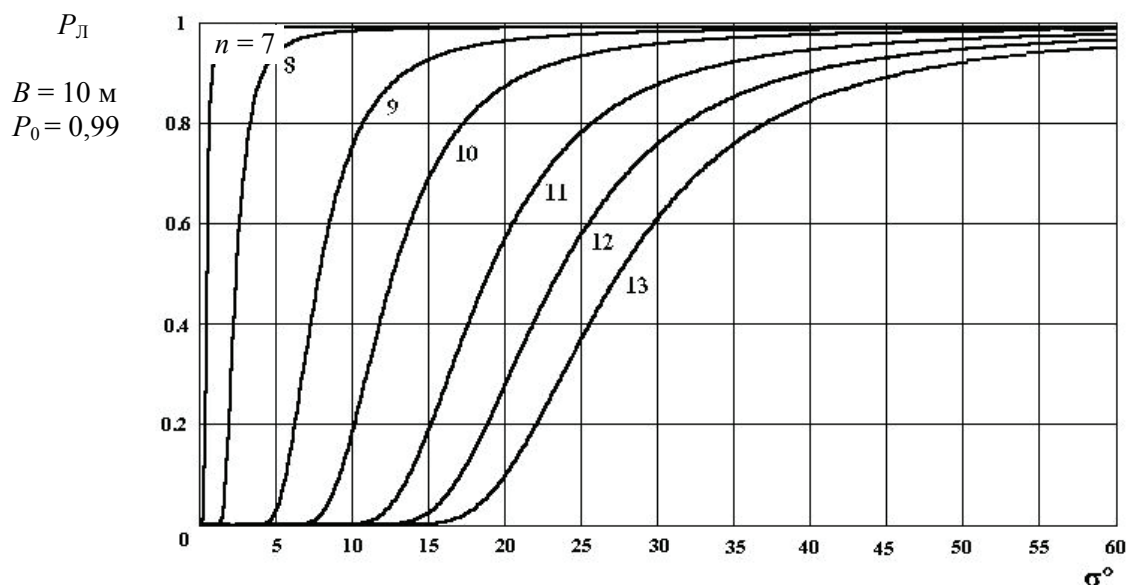


Рис. 3.8. Зависимость вероятности грубой ошибки при минимальной суммарной невязке и длине базы 10 м

Вероятность принятия ложного решения во многом характеризуется минимальной невязкой в побочных максимумах. Пользуясь выражением (3.24) для интегральной функции распределения, можно определить вероятность принятия ложного решения. На рис. 3.7 и 3.8 приведены вероятности грубой ошибки при минимальной суммарной невязке и длине базы от 1 до 10 м.

3.5. Разрешение фазовой неоднозначности в многобазовом интерферометре

Уменьшить вероятность грубых ошибок можно за счет применения многобазовых интерферометров. При этом отбраковку ложных решений методом минимизации функции правдоподобия следует производить как по всем НС, так и по всем базам. Использование многобазовых интерферометров обусловлено еще и тем, что для определения ориентации объектов требуются как минимум две неколлинеарные базы. Наиболее простым методом разрешения фазовой неоднозначности является пеленгационный метод, в котором используется линейная

фазированная антенная решетка (ФАР) [55]. Однако в случае линейной ФАР нельзя определить угловую ориентацию трехмерного объекта, а можно лишь вычислить ориентацию вектора, направленного вдоль антенной решетки. С другой стороны, в случае ФАР можно увеличить избыточность системы уравнений, сократить число неизвестных параметров до одного. Действительно, в системе координат, в которой обе базы направлены вдоль оси OX , система уравнений (3.25) принимает вид

$$\begin{cases} K_x B_1 = \Phi_1 + n_1 \lambda, \\ K_x B_2 = \Phi_2 + n_2 \lambda. \end{cases} \quad (3.25)$$

Неизвестный параметр K_x в системе уравнений (3.25) представляет собой угол между вектором-базой и направлением на НС. С помощью системы уравнений (3.25) нельзя определить ориентацию ФАР, однако избыточность системы уравнений позволяет производить разрешение фазовой неоднозначности по каждому НС в отдельности.

Геометрическая интерпретация двухбазовой линейной решетки показана на рис. 3.9. Каждому значению параметра сигнала, в данном случае угла между базой и направлением на НС, соответствует точка в пространстве измеренных параметров Φ_1 , Φ_2 . При измерении параметра точка перемещается на плоскости Φ_1 , Φ_2 , вычерчивая годограф, который в теории потенциальной помехоустойчивости называется линией сигналов [35].

При наличии целочисленной неоднозначности линия сигналов отображается в области возможных значений фазовых сдвигов, имеющей форму квадрата со стороной, равной 2π . При достижении линией сигналов границы области она скачком переходит на противоположную сторону. Это соответствует изменению значения целочисленной неоднозначности по одному из НС. В результате линия сигналов с учетом неоднозначности представляет собой ряд параллельных линий. Наклон линии сигналов зависит от соотношения баз. Угол наклона равен $\operatorname{tg} \alpha = B_1 / B_2$. При целочисленном соотношении баз линия сигналов при ее дальнейшем продолжении будет замкнута и расстояние t между соседними линиями будет одинаково.

При заданном целочисленном соотношении баз m/n оптимальная длина баз составляет $m\lambda/2$ и $n\lambda/2$, при этом линия сигналов замкнута, но не налагается сама на себя. Если длина баз меньше, то имеет место

неполное использование пространства, т. е. линия сигналов обрывается до точки замыкания, а если длина баз больше, то происходит наложение линии сигналов самой на себя, т. е. при некоторых значениях углов принципиально невозможно однозначное разрешение фазовой неоднозначности [35].

При наличии погрешностей точка, соответствующая результатам измерения фазовых сдвигов, не будет лежать на линии сигналов, поэтому решение выбирается по кратчайшему расстоянию от точки измерения до линии сигналов. Очевидно, что вероятность грубых ошибок зависит от расстояния между соседними линиями сигналов.

При целочисленном соотношении длины баз и полном использовании пространства расстояние между соседними линиями одинаково, при этом вероятность грубых ошибок одинакова при любых значениях скалярного параметра и именно поэтому такая конфигурация считается оптимальной по критерию минимальной вероятности грубых ошибок.

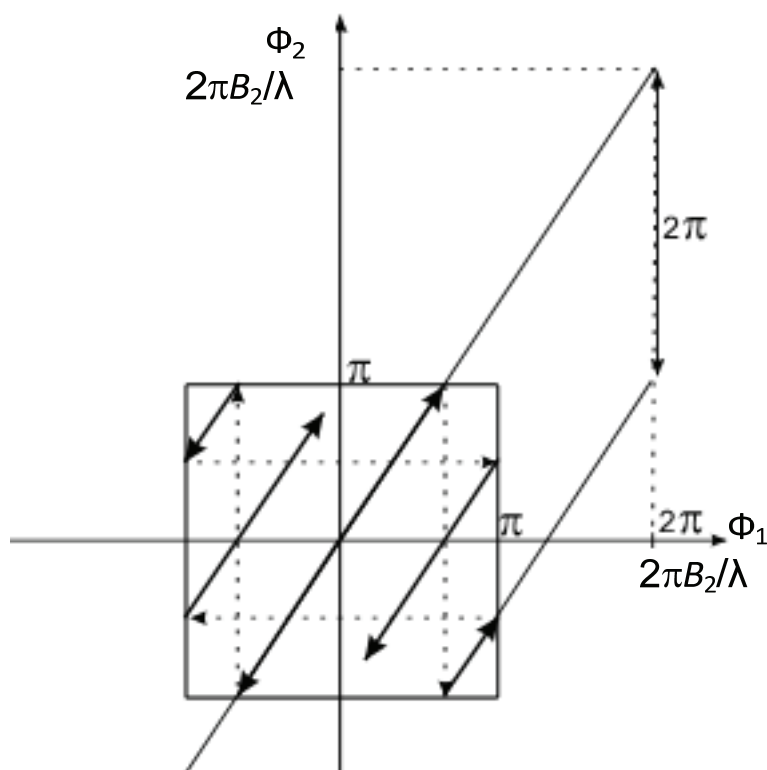


Рис. 3.9. Геометрическая интерпретация линейной
двухбазовой антенной решетки

Расстояние между соседними линиями

$$\Delta \ell = \frac{\lambda}{\sqrt{m^2 + n^2}}. \quad (3.26)$$

Грубая ошибка имеет место в случае, если погрешность измерения в направлении, перпендикулярном линии сигналов, превышает $\Delta\lambda/2$. Предельное СКО результатов измерения при вероятности грубых ошибок 0,003 составляет $\sigma_{\max} = \Delta\ell/5$. Например, при $m = 7$, $n = 9$, что соответствует длине баз $B_1 = m\lambda/2 = 0,665$ м, $B_2 = n\lambda/2 = 0,855$ м, $\Delta\ell = 1,67$ мм, $\sigma_{\max} = \Delta\lambda/6 = 2,8$, что соответствует $5,3^\circ$.

Помехоустойчивость линейной ФАР при увеличении баз уменьшается, и уже при длине баз 1 м погрешность измерения фазовых сдвигов превышает предельную погрешность, что не удовлетворяет реальным требованиям. Применительно к задачам определения ориентации при использовании линейной решетки можно ограничиться задачей отбраковки максимального числа ложных решений. Важнейшим параметром в данном случае является вероятность пропуска верного решения. Исходя из заданной вероятности пропуска правильного решения, выбирают пороговое значение $\Delta\ell_{\text{п}}$, при превышении которого отбраковывают ложные решения. В результате такого отбора остается несколько решений, среди которых имеется верное. Дальнейшая отбраковка ложных решений производится по дополнительным базам и остальным наблюдаемым НС. Такой подход к решению задачи позволяет обойти ограничение на максимальную длину баз, равную $m\lambda/2$ и $n\lambda/2$, при превышении которой происходит наложение друг на друга линий сигналов. На рис. 3.10 показана геометрическая интерпретация метода выбора возможных решений с пороговым значением. На линии сигналов строят точку, соответствующую измеренным фазовым сдвигам, вокруг которой очерчивают окружность с радиусом, равным пороговому значению. Далее, из точки измеренных фазовых сдвигов восстанавливают перпендикуляр к линии сигналов. Точки пересечения перпендикуляров с линией сигналов, лежащие внутри окружности, и будут соответствовать возможным решениям [35].

Дальнейшую отбраровку ложных решений производят по углу между направлениями на различные НС. Такую отбраровку в случае 2 НС выполняют методом перебора всех возможных пар решений. Очевидно, что число возможных пар решений равно произведению числа возможных решений по каждому НС и намного больше числа переборов по каждому.

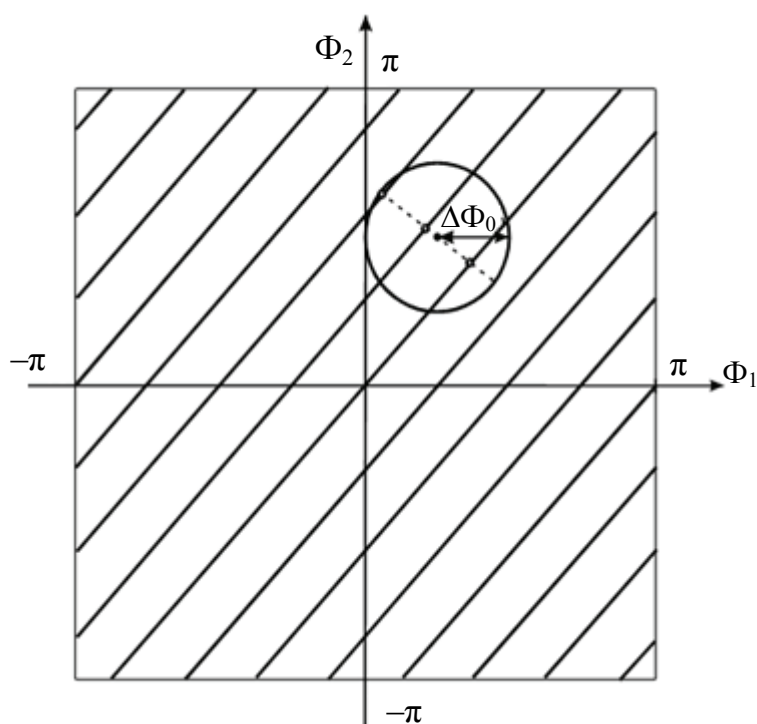


Рис. 3.10. Выбор возможных решений с пороговым значением

Таким образом, оптимальная конфигурация антенной системы по критерию минимального числа переборов при разрешении фазовой неоднозначности – это линейная ФАР. Однако с помощью линейной ФАР, как и при использовании только одной базы, можно найти только одно направление – направление вектора-базы. Для определения ориентации объекта требуется, как минимум, две неколлинеарные базы.

Установить вероятность грубых ошибок в линейном интерферометре можно по методике, по которой исследовали однобазовый интерферометр. Для анализа использовали интегральную функцию распределения вероятностей суммарной невязки для однобазового интерферометра (3.26).

Исследования проводили при длине старшей базы 1 и 10 м и соотношении баз 9:7, что соответствует двухчастотным измерениям. Число решений в начальном наборе при различном расположении НС составляет: при $B = 1$ м – 40...50, при $B = 10$ м – 4 300...4 800. С помощью математического моделирования были исследованы статистические характеристики невязок из-за неправильного разрешения фазовой неоднозначности. Результаты моделирования даны в табл. 3.1. На рис. 3.11 и 3.12 приведены зависимости вероятности принятия ложных решений от СКО измеряемых фазовых сдвигов.

Таблица 3.1

Распределение невязок из-за грубых ошибок

Число НС в созвез- дии	МО суммарной невязки, мм	СКО суммарной невязки, мм	Минимальная невязка в побочных максимумах, мм	
			$B = 1 \text{ м}$	$B = 10 \text{ м}$
3	60	27	25	–
4	91	27	50	21
5	117	27	65	32
6	138	27	77	51
7	156	27	104	68
8	175	27	112	82
9	190	27	140	92
10	205	27	133	100
11	219	27	142	113
12	232	27	168	128
13	245	27	174	138

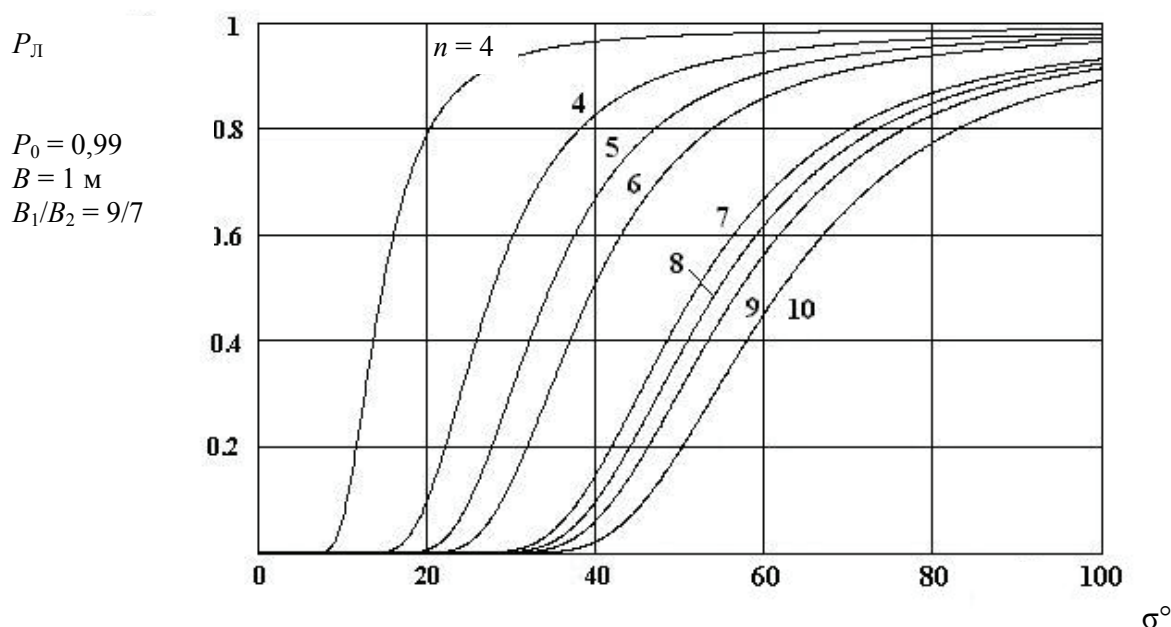


Рис. 3.11. Зависимость вероятности ложных решений от СКО
измеряемых фазовых сдвигов при длине старшей базы 1 м

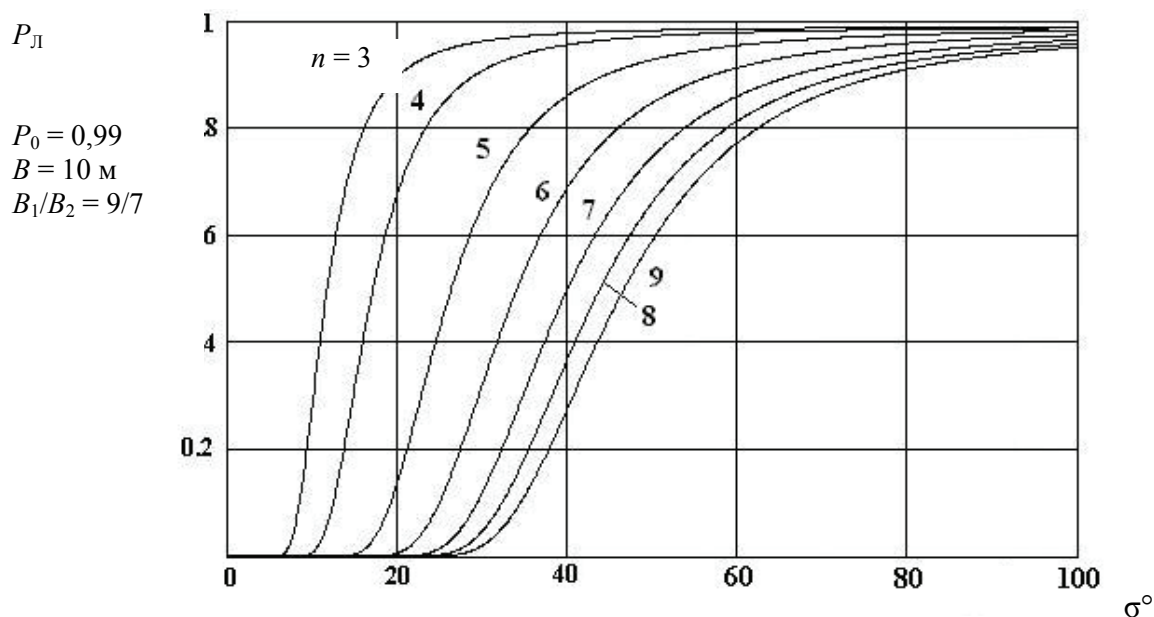


Рис. 3.12. Вероятность принятия ложных решений при длине старшей базы 10 м

Необходимо отметить, что одномоментный переборный метод по одной базе на практике применяется для составления начального набора решений, поэтому важнейшей характеристикой является вероятность пропуска верного решения, которая определяется пороговым значением функции правдоподобия. Наличие ложных решений в начальном наборе не означает грубую ошибку, если верное решение также присутствует в начальном наборе решений.

Дальнейшая отбраковка ложных решений может быть осуществлена за счет фильтрации решений из начального набора, а также при использовании многобазовой антенной системы.

Результаты исследования, приведенные на рис. 3.12, показывают возможность однозначного решения по 3 НС при СКО погрешности измерений 10° . При наблюдении 4 НС (минимальное число НС для решения навигационной задачи) однозначное разрешение фазовой неоднозначности может быть при погрешности измерений $20\text{--}30^{\circ}$.

В случае неколлинеарных баз линия сигналов (рис. 3.9) расширяется и занимает область, ограниченную эллипсом. На рис. 3.13 показан случай малого угла между базами.

При увеличении угла между базами эксцентриситет эллипса уменьшается, а области возможных решений расширяются. При дальнейшем увеличении угла между базами области возможных решений

начинают пересекаться и, наконец, практически каждая из них займет всю область пространства Φ_1, Φ_2 . Это означает, что при измерениях сигналов одного НС двумя базами каждой паре измеренных фазовых сдвигов соответствует несколько решений с нулевыми невязками.

Вместо скалярного параметра необходимо оценивать векторный параметр, а упрощенные методы для линейной решетки применять нельзя [10].

Потенциальные возможности интерферометра с неколлинеарными базами можно исследовать так же, как проводили исследование однобазового интерферометра: определяли распределение невязок по всем возможным решениям, находили минимальную невязку в побочных максимумах и устанавливали вероятность ложного решения при этой минимальной невязке по выражению (3.26). Исследования были выполнены для различного числа НС при геометрическом факторе меньше 3 и длинах баз, равных 1 и 5 м.

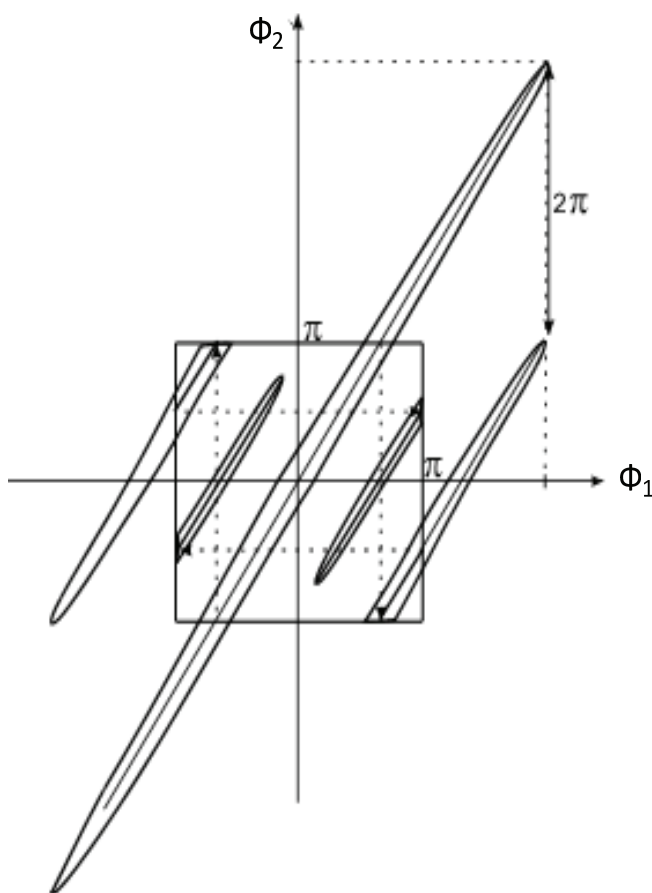


Рис. 3.13. Геометрическая интерпретация двухбазового интерферометра при неколлинеарных базах

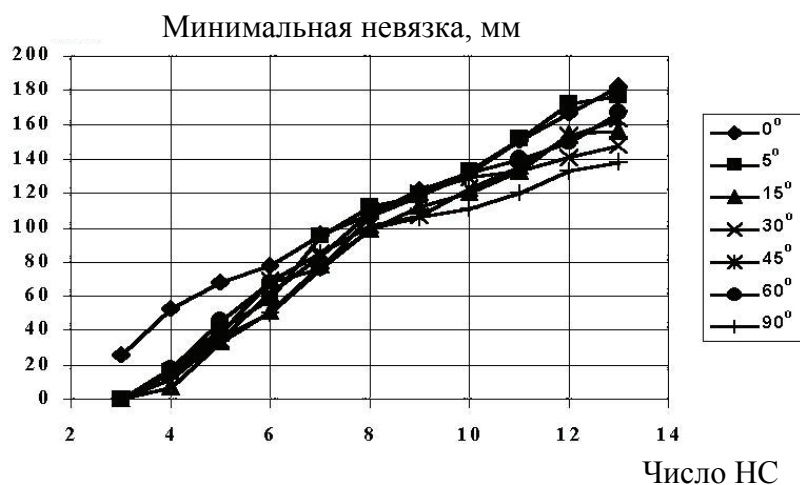


Рис. 3.14. Минимальная невязка при длине баз 1 м



Рис. 3.15. Минимальная невязка при длине баз 5 м

Графики зависимости минимальной невязки от числа НС при различных углах между базами приведены на рис. 3.14 для длины баз 1 м и рис. 3.15 – для длины баз 5 м.

Из графиков видим, что величина невязок в побочных максимумах функции правдоподобия практически не зависит от угла между базами. Отклонение кривой для нулевого угла при малом числе НС объясняется применением метода для линейной ФАР. Итак, эффективность переборных методов в смысле вероятности принятия ложных решений не зависит от угла между базами. Результаты, полученные для линейных ФАР, справедливы и для случая неколлинеарных баз.

3.6. Динамические методы определения угловой ориентации

При угловых измерениях определяются координаты векторов-баз. При этом можно считать, что их погрешность не зависит от длины баз. Поскольку погрешность измерения ориентации (углов курса, тангажа и крена) обратно пропорциональна длине баз, то для повышения точности определения ориентации объектов необходимо увеличивать расстояние между антеннами интерферометра [84].

При расстоянии между антеннами, составляющем несколько метров, переборные методы перестают работать, поэтому следует использовать динамические методы определения углового положения объекта. Сущность динамических методов состоит в следующем. В момент времени t_0 система уравнений для решения угловой задачи имеет вид

$$\begin{cases} k_{x0i}x_0 + k_{y0i}y_0 + k_{z0i}z_0 = \Phi_{0i}. \end{cases} \quad (3.27)$$

Здесь и далее под Φ подразумеваются измеренные фазовые сдвиги, пересчитанные в единицы длины, т. е. разности хода. К моменту времени t_1 положение НС и объекта изменится:

$$x_1 = x_0 + \Delta x_1, \quad y_1 = y_0 + \Delta y_1, \quad z_1 = z_0 + \Delta z_1,$$

$$k_x = k_{x0} + \Delta k_{x1}, \quad k_y = k_{y0} + \Delta k_{y1}, \quad k_z = k_{z0} + \Delta k_{z1}. \quad (3.28)$$

Уравнение (3.27) для момента времени t_1 можно представить в виде

$$\begin{aligned} & (k_{x0} + \Delta k_{x1}) \cdot (x_0 + \Delta x_1) + (k_{y0} + \Delta k_{y1}) \cdot (y_0 + \Delta y_1) + \\ & + (k_{z0} + \Delta k_{z1}) \cdot (z_0 + \Delta z_1) + (S_0 + \Delta S_1) = \varphi_0 + \Delta \varphi_1 \end{aligned}$$

или иначе:

$$\begin{aligned} & k_{x0}x_0 + \Delta k_{x1}x_0 + k_{x1}\Delta x_1 + k_{y0}y_0 + \Delta k_{y1}y_0 + k_{y1}\Delta y_1 + \\ & + k_{z0}z_0 + \Delta k_{z1}z_0 + k_{z1}\Delta z_1 + (S_0 + \Delta S_1) = \varphi_0 + \Delta \varphi_1. \end{aligned} \quad (3.29)$$

Вычтя (3.27) из (3.29), получим

$$\Delta k_{x1}x_0 + \Delta k_{y1}y_0 + \Delta k_{z1}z_0 + k_{x1}\Delta x_1 + k_{y1}\Delta y_1 + k_{z1}\Delta z_1 + \Delta S_1 = \Delta \varphi_1. \quad (3.30)$$

В результате имеем систему уравнений относительно неизвестного начального положения вектора-базы x, y, z_0 , приращения координат вектора-базы $\Delta x, y, z_1$ и приращения систематической погрешности ΔS . Если считать S постоянной величиной, то $\Delta S = 0$ и число неизвестных сократится до 5. В уравнении (3.30) $\Delta\varphi$ не содержит неоднозначности, поэтому данный алгоритм можно применять на длинных базах [83].

Недостатком алгоритма, основанного на решении системы уравнений (3.30), является большая погрешность вычисления начального положения. Это объясняется тем, что коэффициенты $\Delta k_{x,y,z}$ при неизвестных x, y, z_0 при $\Delta t = 1$ с на 3–4 порядка меньше коэффициентов $k_{x,y,z}$.

Очевидно, что в данной системе уравнений достигается достаточно высокая точность вычисления приращений координат вектора-базы, в то же время для получения необходимой точности начального положения нужно некоторое время, пока приращения направляющих косинусов направлений на НС достигнут достаточных значений. Как показывают результаты исследований, время, необходимое для достижения точности измерений начального положения $0,2$ – $0,5^\circ$, может достигать нескольких часов, что сравнимо со временем нахождения НС над горизонтом. Время наблюдения ограничивается временем пролета спутников, а при вводе в расчет новых НС возникают проблемы, вызванные тем, что у новых НС другие начальные условия.

Уменьшить время сходимости можно, уменьшив число неизвестных в системе уравнений (3.30). Здесь можно выделить две разновидности динамического метода [83–84]:

определение ориентации неподвижного объекта, при этом приращении фазовых сдвигов накапливаются за счет движения НС;

определение ориентации объекта, осуществляющего поворот в течение короткого отрезка времени.

Определение ориентации производится по приращениям фазовых сдвигов, полученных за счет разворота антенной системы потребителя. При этом можно учесть приращения фазовых сдвигов, вызванных движением НС, зная текущее положение антенной системы.

Рассмотрим **первый вариант динамического метода**, основанного на движении НС при неподвижной антенной платформе. В этом случае база интерферометра остается неподвижной: $\Delta x, \Delta y, \Delta z = 0$. Систему уравнений (3.30) в этом случае можно записать в виде

$$\Delta k_{xi}x_0 + \Delta k_{yi}y_0 + \Delta k_{zi}z_0 = \Delta\varphi_i . \quad (3.31)$$

Поскольку антенны неподвижны, то в расчет легко вводить новые НС, и измерительный интервал Δt может стать достаточно большим.

В НИИ радиотехники СФУ был исследован ряд вариантов решения системы уравнений (3.31), заключающихся в использовании других комбинаций разностей, а также способ решения исходной системы уравнений без перехода к разностям систем уравнений. При этом в состав неизвестных оцениваемых параметров входят также систематические погрешности измерений фазовых сдвигов принимаемых сигналов. Результаты моделирования и экспериментальные исследования показали, что время сходимости данного алгоритма составляет примерно 1 ч, однако присутствуют достаточно большие погрешности измерения координат вектора-базы (до 5 см), вызванные неучтенными систематическими погрешностями.

Второй вариант динамического метода состоит в следующем. В течение короткого интервала времени выполняется разворот антенной платформы потребителя на некоторый угол. Поскольку $\Delta k_{x,y,z}$ достаточно малы, в первом приближении ими можно пренебречь [84]:

$$k_{xi}\Delta x_i + k_{yi}\Delta y_i + k_{zi}\Delta z_i + \Delta S = \Delta\varphi_i. \quad (3.32)$$

В дальнейшем, когда будут известны начальные координаты вектора-базы, их можно легко учесть. В результате решения системы уравнений можно с достаточно высокой точностью вычислить траекторию вектора-базы.

Исходное угловое положение антенн потребителя определяют при помощи нелинейного уравнения связи между направляющими косинусами в различных точках траектории. Уравнения связи при этом объединяют в одну систему вида

$$\begin{cases} X_0^2 + Y_0^2 + Z_0^2 = B^2, \\ (X_0 + \Delta X_1)^2 + (Y_0 + \Delta Y_1)^2 + (Z_0 + \Delta Z_1)^2 = B^2, \\ \dots\dots\dots \\ (X_0 + \Delta X_m)^2 + (Y_0 + \Delta Y_m)^2 + (Z_0 + \Delta Z_m)^2 = B^2, \end{cases}$$

где m – число точек траектории вектора-базы.

Раскрывая скобки и вычитая первое уравнение из всех остальных, получаем

$$\begin{cases} x_0^2 + y_0^2 + z_0^2 = B^2, \\ x_0^2 + y_0^2 + z_0^2 - B^2 + 2x_0\Delta x_j + 2y_0\Delta y_j + 2z_0\Delta z_j = -(\Delta x_j^2 + \Delta y_j^2 + \Delta z_j^2) \end{cases}$$

или

$$\{x_0\Delta x_j + y_0\Delta y_j + z_0\Delta z_j = -(\Delta x_j^2 + \Delta y_j^2 + \Delta z_j^2)/2. \quad (3.33)$$

Система (3.33) является линейной относительно неизвестных начальных координат базы x_0, y_0, z_0 . Решив систему (3.33), можно определить начальное угловое положение потребителя X_0, Y_0, Z_0 , и расстояние между антеннами B . Однако необходимо выполнить не менее трех измерений величин $\Delta X_j, \Delta Y_j, \Delta Z_j$, причем векторы приращений направляющих косинусов при неизвестной базе не должны лежать в одной плоскости. При известной величине базы повороты антенной платформы могут выполняться в одной плоскости [84].

Выводы

Разработанные методы вычисления пространственной ориентации позволяют повысить точность ее измерения, а также уменьшить зависимость погрешности измерения от геометрического расположения НС. Рассмотрен случай измерения пространственной ориентации при априорно неизвестной длине базы. Данный метод может быть использован при калибровке антенн радионавигационной аппаратуры, в частности, при определении расстояния между фазовыми центрами антенн, а также в условиях больших температурных перепадов или вызванных другим образом взаимных разбалансировок фазовых центров приемных антенн.

Эффективность переборного метода разрешения фазовой неоднозначности зависит от числа наблюдаемых НС и длины базы. При длине базы 1 м возможна работа переборного метода уже при 5 наблюдаемых НС при шумовом СКО измерения фазового сдвига 50° , в то время как при длине базы 10 м, при такой же погрешности измерения, необходимо наблюдение 7–8 НС.

Переборный метод разрешения фазовой неоднозначности можно применять при длине баз интерферометра до 3 м и предельном СКО погрешности измерения фазовых сдвигов 15–20°.

Минимальное созвездие наблюдаемых НС для реализации переборного метода составляет 5–5. При измерении сигналов 8 НС и длине базы 1 м практически во всех случаях получается однозначное решение.

Вероятность ложных решений в линейной ФАР существенно меньше, чем в случае однобазового интерферометра. При этом эффективность линейной ФАР особенно проявляется при малом числе наблюдаемых НС и длинных базах.

При использовании линейной ФАР уменьшается зависимость вероятности ложных решений от длины базы по сравнению с однобазовым интерферометром. Таким образом, появляются дополнительные возможности увеличения длины баз, а следовательно, и уменьшения погрешности измерения пространственной ориентации объектов.

Потенциально одномоментные методы разрешения фазовой неоднозначности остаются работоспособными на базах длиной до 10 м при погрешности измерения фазовых сдвигов 20–40°. Вместе с тем динамические методы не имеют ограничения по шумовой погрешности измерения фазового сдвига.

ГЛАВА 4

КОМПЛЕКСИРОВАНИЕ ИНЕРЦИАЛЬНЫХ И СПУТНИКОВЫХ РАДИОНАВИГАЦИОННЫХ СИСТЕМ

Комплексирование – совместное применение различных по виду и способу формирования физических полей для выработки с помощью разнородных датчиков новой по качеству навигационной информации. Комплексирование может обеспечить:

- повышение точностных характеристик комплексированной аппаратуры по сравнению с точностными характеристиками ее составляющих;
- повышение помехоустойчивости и надежности работы комплексированной аппаратуры;
- непрерывность определения координат при нарушениях однородности или непрерывности навигационных полей;
- улучшение динамических характеристик измерителей;
- сокращение времени выхода аппаратуры в рабочий режим.

4.1. Принципы построения интегрированных систем

В современной технике используются различные навигационные системы – инерциальные, спутниковые, баровысотометры, радиолокационные, системы локальной радионавигации и др. Каждая из них имеет свои преимущества и недостатки. Поскольку многие задачи, решаемые этими системами, совпадают, то имеет смысл объединить их в единую навигационную систему. Такая интеграция позволит использовать достоинства каждой из систем и компенсировать недостатки, присущие отдельным системам за счет преимуществ других [26–29].

В настоящее время интенсивно развивается направление, основанное на интеграции инерциальных и спутниковых радионавигационных систем.

Автономное использование ограничивается серьезными недостатками, присущими каждой из них. Так, ИНС характеризуются низким уровнем шумовой составляющей погрешности измерения и высоким темпом выдачи данных, в то же время погрешность измерения носит

нестационарный характер, т. е. имеет место накапливающаяся ошибка. СРНС, наоборот, характеризуются отсутствием накапливающихся ошибок и высоким уровнем шумовой составляющей. К тому же спутниковые системы имеют довольно низкую помехоустойчивость и для их работы необходим обзор верхней полусферы. Основные характеристики ИНС и СРНС представлены в табл. 4.1. Таким образом, названные системы являются взаимодополняющими, что и обуславливает эффективность их интеграции.

Таблица 4.1

Основные характеристики ИНС и СРНС

Параметр	ИНС	СРНС
Автономность	Да	Нет
Привязка к центральным эталонам (системе координат и времени)	Нет	Есть
Шумовая погрешность	Низкая	Высокая
Накапливающаяся погрешность, необходимость калибровки	Да	Нет
Помехоустойчивость	Высокая	Низкая
Перерывы навигационных измерений, обусловленных внешними факторами	Нет	Есть
Темп выдачи данных	Высокий (до сотен Гц)	Низкий (1–10 Гц)
Возможность резервирования	Эффективная	Неэффективная

Следует отметить, что в настоящее время в авиационной технике успешно интегрируются в единый комплекс традиционно применяемые системы, такие как инерциальные, баровысотомеры и др. Спутниковые же системы навигации стали применяться лишь в последнее время и используются автономно. Автономное использование СРНС во многом обусловлено еще и тем, что в них в основном применяется импортная аппаратура, в которой доступны только выходные данные, что не позволяет выполнять глубокое интегрирование на уровне первичной обработки сигналов.

В литературе [112] описывается несколько уровней интегрирования ИНС и СРНС. По степени интегрирования различают сильносвязанные и слабосвязанные системы. Сильносвязанные системы предусматривают интеграцию на уровне первичной обработки сигналов, т. е. на уровне измеряемых параметров. Слабосвязанные системы интегрируются на уровне выходных параметров.

4.2. Оптимальная инерциально-спутниковая навигационная система

Структурная схема оптимальной интегрированной инерциально-спутниковой навигационной системы (ИИСНС) приведена на рис. 4.1.

ИНС содержит только блок инерциальных датчиков, а СРНС – высокочастотный блок. Сигналы ИНС и СРНС поступают на интегрированный блок обработки сигналов.

Согласно теории оптимальной фильтрации, интегрированная система обработки должна быть построена на основе корреляционного интеграла:

$$\int y(t)S(t)dt = \int y_{\text{СРНС}}(t)S_{\text{СРНС}}(t)dt + \int y_{\text{ИНС}}(t)S_{\text{ИНС}}(t)dt = \max, \quad (4.1)$$

где $y(t)$ – входной сигнал, параметры которого подлежат оценке; $S(t)$ – опорный сигнал; $y_{\text{СРНС}}(t)$ – принятый сигнал СРНС; $y_{\text{ИНС}}(t)$ – сигналы датчиков ИНС; $S_{\text{СРНС}}(t)$; $S_{\text{ИНС}}(t)$ – опорные сигналы каналов СРНС и ИНС.

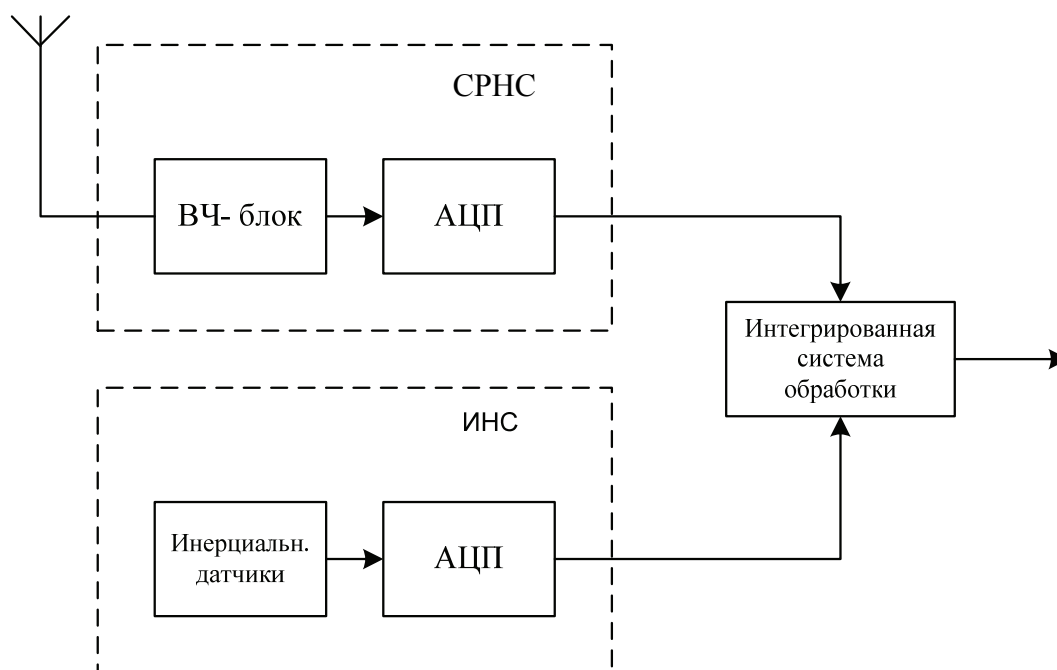


Рис. 4.1. Интегрированная инерциально-спутниковая навигационная система

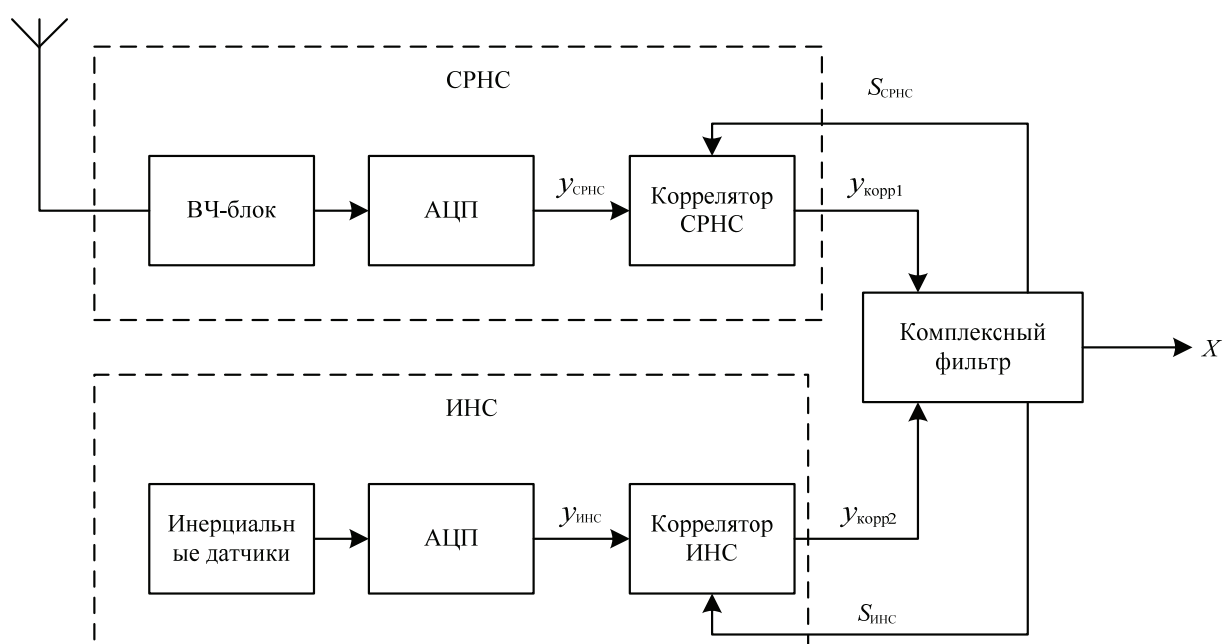


Рис. 4.2. Структура оптимальной интегрированной инерциально-спутниковой навигационной системы

Оптимальная обработка сигналов может быть реализована либо на основе согласованного фильтра, либо на основе коррелятора. Структурная схема оптимальной ИИСНС приведена на рис. 4.2. Блок СРНС содержит аналоговую радиочастотную часть, АЦП и многомерный коррелятор; блок ИНС – блок инерциальных датчиков, АЦП и также многомерный коррелятор. Оценка параметров сигнала производится комплексным фильтром, общим для обеих систем.

В данной схеме алгоритм обработки сигналов СРНС и ИНС неразделим, поэтому такая система называется глубокоинтегрированной, или комплексированной по входным сигналам [112], поскольку на вход комплексного фильтра подаются исходные сигналы СРНС и ИНС.

4.3. Квазиоптимальные интегрированные инерциально-спутниковые навигационные системы

Практическая реализация интегрированной системы, приведенной на рис. 4.2, достаточно сложна и требует коренной переработки программно-аппаратных средств как существующих приемников СРНС, так

и ИНС. Поэтому практическое развитие получили квазиоптимальные инерциально-спутниковые навигационные системы. В них в той или иной мере используются традиционные аппаратные и алгоритмические решения, что позволяет разделить часть функций между СРНС и ИНС. В то же время, учитывая особенности погрешностей измерения каждой из систем, можно добиться характеристик интегрированной системы, близких к оптимальным.

Спутниковые радионавигационные приемники традиционно выполняются с двухэтапной обработкой сигналов. Задачей первичной обработки является прием сигналов спутников, синхронизация, слежение за задержкой сигналов по дальномерному коду и фазе несущей частоты, выделение оперативной информации. В угломерной аппаратуре, кроме того, в первичную обработку входит измерение разности фаз между антеннами интерферометра. В задачи вторичной обработки входит решение навигационной задачи, определение ориентации объекта по разности фаз между разнесенными антеннами, определение инструментальных погрешностей и др. Такое разделение обусловлено тем, что параметры фильтров, используемые в алгоритмах, существенно различаются. В первую очередь, это время реакции на непредсказуемые изменения параметров. Если во вторичной обработке для работы фильтров достаточно обеспечить дискретность выдачи данных несколько герц, то в первичной обработке дискретность обработки обусловлена как динамикой объекта, так и периодом обрабатываемых сигналов. Например, параметры ориентации реальных объектов изменяются достаточно медленно, скорость вращения не превышает 10 об/мин, поэтому для реализации фильтра достаточным является дискретность 1–10 Гц. В то же время разность фаз между антеннами интерферометра изменяется намного быстрее, что обусловлено большим отношением длины баз интерферометра к длине волны. Разность фаз изменяется на период уже при повороте объекта на единицы градусов, поэтому и параметры фильтров при измерении разности фаз должны иметь намного меньшую постоянную времени. Кроме того, многие функции в первичной обработке могут выполняться автономно, например, слежение за задержкой дальномерного кода, слежение за фазой несущей частоты в схеме фазовой автоподстройки частоты (ФАПЧ). Данные из вторичной обработки о динамике объекта позволяют в какой-то мере учесть динамику измеряемых параметров сигнала и улучшить параметры фильтрации.

Аналогично, ИНС имеет свои отличия, связанные с инструментальными ошибками и особенностями датчиков. Например, в ИНС вхо-

дят акселерометры, на показания которых влияет гравитационное поле Земли. Выделение гравитационной составляющей может осуществляться автономно, хотя привлечение априорных данных из комплексного фильтра, безусловно, облегчает задачу.

В качестве квазиоптимальной интегрированной системы можно предложить два основных варианта, представленных на рис. 4.3, 4.4. На вход комплексного фильтра, помимо данных ИНС, в первом случае поступают выходные данные первичной обработки сигналов СРНС, а во втором – выходные данные вторичной обработки. Полученные в комплексном фильтре параметры движения объекта используются как в фильтрах ИНС, так и в фильтрах первичной обработки сигналов СРНС. Это позволяет сузить полосы пропускания следящих систем СРНС до минимально возможного уровня, что обеспечивает точность и помехоустойчивость, близкие к потенциальным. В ИНС использование данных из комплексного фильтра позволяет устранить инструментальные погрешности, например, дрейф гироскопических датчиков до минимума сокращает время начальной выставки. Такие системы получили название тесно связанных систем [26, 112].

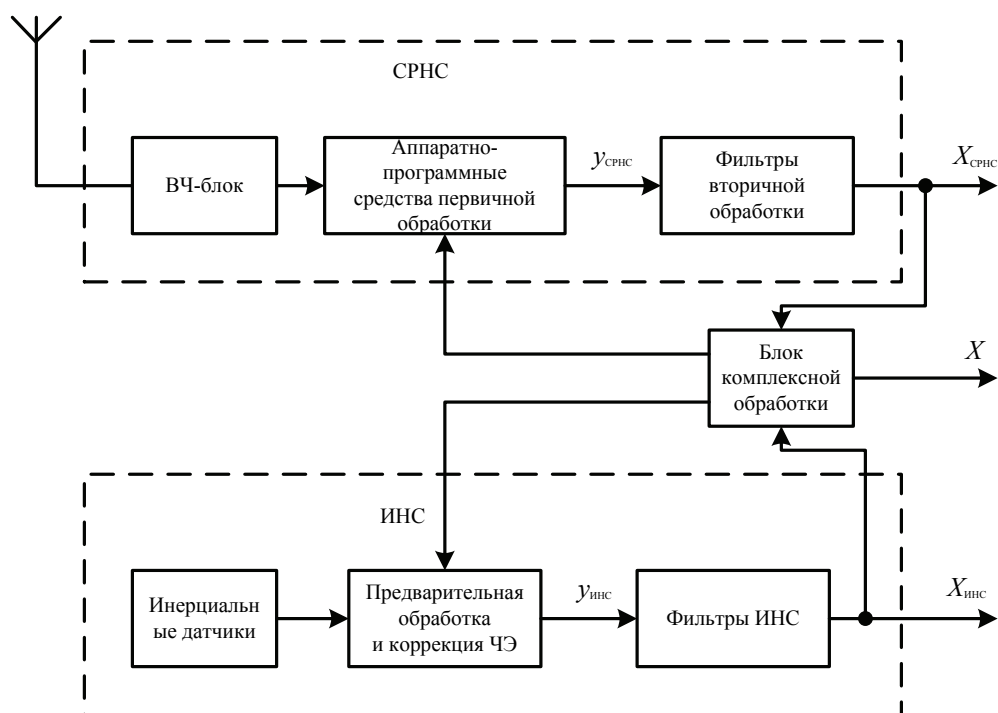


Рис. 4.3. Структура квазиоптимальной системы с комплексованием по выходам

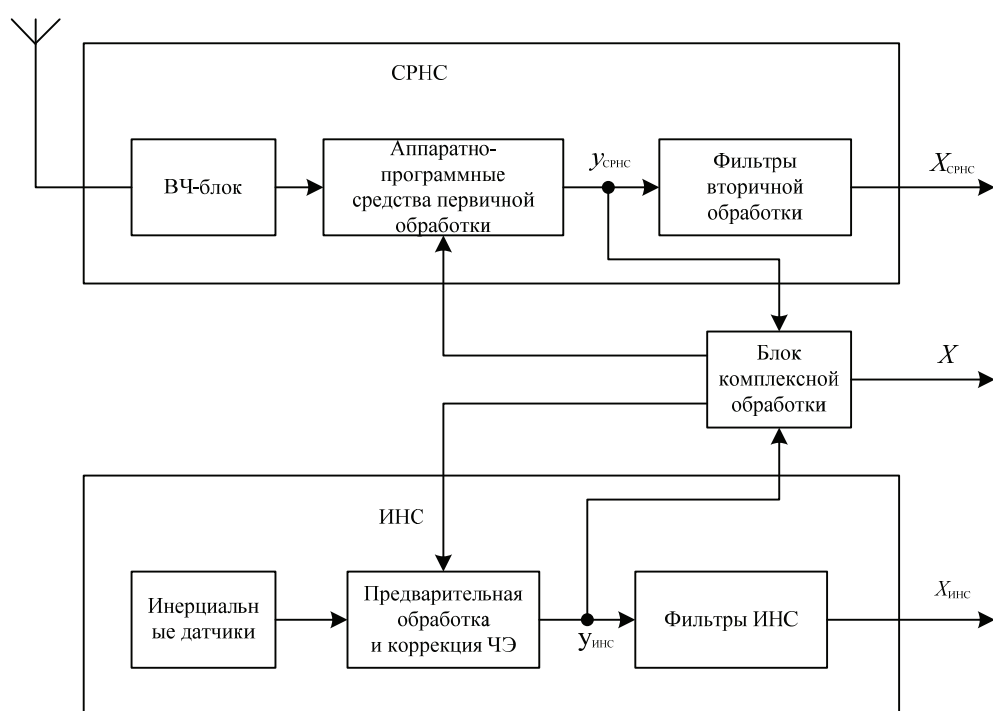


Рис. 4.4. Структура квазиоптимальной системы с комплексированием по входам

Как и глубокоинтегрированная система, тесно связанная система требует доработки аппаратных и программных средств ИНС и СРНС на всех уровнях. Если такая доработка невозможна, например, при использовании импортной аппаратуры, то комплексирование обеспечивается только на уровне вторичной обработки или выходных данных. В первом случае это слабосвязанная система, а во втором – разомкнутая система.

В слабосвязанной системе за счет использования данных двух систем повышается точность оценки параметров движения объекта. В то же время, поскольку первичная обработка сигналов работает автономно, помехоустойчивость остается на уровне автономной системы. Кроме того, из-за более широкой полосы пропускания следящих систем, по сравнению с глубокоинтегрированной системой, уровень шумов выходных данных первичной обработки будет выше, что приводит к ухудшению точности оценки выходных навигационных параметров. В настоящее время большинство интегрированных систем используют именно такую систему комплексирования.

Разомкнутая система – самый простой случай комплексирования СРНС и ИНС. Такие системы применяются для коррекции ИНС.

4.4. Существующие интегрированные инерциально-спутниковые системы

В настоящее время в состав навигационного оборудования кораблей, а также военной и гражданской авиации стран НАТО широко внедряются бесплатформенные ИНС (БИНС) на лазерных гироскопах (ЛГ). Их созданию предшествовал длительный период исследований и промышленных разработок. Разработкой БИНС на ЛГ занимаются ряд фирм США и Западной Европы, таких как Litton, Honeywell, Singer, British Aerospace, Sagem, Litef, Sfena и др. Признанными лидерами являются американские компании Litton и Honeywell. Точностные характеристики инерциальных авиационных ИНС приведены в табл. 4.2 [112].

Таблица 4.2

Характеристики авиационных ИНС

Фирма	Тип БИНС, ЛГ	Точность	Время наработки на отказ
Honeywell (США)	БИНС Lasernav	3,5 км/ч	—
	БИНС Н-423,	1,5 км/ч	3 100
	ЛГ GG-1300	0,01 град/ч	24 000
Litton (США)	БИНС LTN-90	3,7 км/ч	—
	БИНС LN-93	0,9 км/ч	—
	ЛГ LG-8028	—	—
Singer (США)	ЛГ Т-24	2,4 км/ч	—
	ЛГ Т-40	1,9 км/ч	—
British Aerospace (Англия)	БИНС LINS-300	1,8 км/ч	2 000
	ЛГ	0,01 град/ч	—
Sfena (Франция)	БИНС Totem]	1,8 км/ч	—
Sagem (Франция)	ЛГ G-33	0,01 град/ч	—
	БИНС Sigma RL90	0,9 км/ч	—
	ЛГ GLS-32	0,002 град/ч	—

БИНС имеют достаточно большую погрешность измерения координат. Поскольку координаты вычисляют путем двойного интегрирования измеренных ускорений, погрешность измерения текущих координат возрастает пропорционально квадрату времени. Дрейф составляет от 1 до 4 км/ч. В связи с этим обычно для измерения текущих координат используются показания одометров (где это возможно). Радикально уменьшить погрешность измерения координат позволяет комплексование БИНС

с СРНС. Кроме того, в комплексированной аппаратуре можно применить более дешевые и твердотельные гироскопы и акселерометры. Основные характеристики зарубежных ИИСНС приведены в табл. 4.3 [112].

Таблица 4.3

Характеристики ИИСНС

Марка ИИСНС	Погрешность	ИНС	ИИСНС
P-MIGITS II	Координаты		16 м
	Отн. скорость	1,8 км/ч	0,2 м/с
	Курс, тангаж, крен	1–3 град/ч	–
LN-270 (Litton, США)	Координаты	4 км/ч	10 м
	Отн. скорость	–	0,2 м/с
LN-2000 (Litton, США)	Координаты	–	10 м
	Отн. скорость	–	0,1 м/с

В России также уделяется большое значение разработке ИИСНС. Основные разработчики ИИСНС – ЦНИИ «Электроприбор» (г. С.-Петербург), ФНЦП «Раменское приборостроительное конструкторское бюро» (г. Жуковский), Пермская НППК. Основные характеристики отечественных ИИСНС приведены в табл. 4.4.

Таблица 4.4

Отечественные ИИСНС

Марка ИИСНС	Погрешность	ИНС	ИИСНС
Мининавигация-1 ЦНИИ «Электроприбор», г. С.-Петербург	Координаты	–	15 м
	Отн. скорость	–	0,1 м/с
	Тангаж, крен	0,2 град	0,2 град
	Угол курса	0,1–6 град/ч	–
	Координаты	5,4 км/ч	100 м
	Отн. скорость	2,4 м/с	0,8 м/с
ИСС-1 ФНЦП РПКБ	Тангаж, крен	0,1 град	0,1 град
	Угол курса	0,2 град/ч	0,2 град/ч
	Время готовности	15 мин (с гирокомпасированием), 10 мин (по заданному курсу)	
ЛИНС-2000 ФНЦП РПКБ, Thales (Франция)	Координаты	1,8 км/ч	30 м
	Отн. скорость	1,8 м/с	0,2 м/с
	Тангаж, крен	0,1 град	0,1 град
	Угол курса	0,13 град/ч	0,13 град/ч
	Время готовности	4 мин (с гирокомпасированием), 0,5 мин (по заданному курсу)	

Окончание табл. 4.4

Марка ИИСНС	Погрешность	ИНС	ИИСНС
ИНС-2000 ФНЦП РПКБ	Координаты	3,7 км/ч	40 м
	Отн. скорость	2,0 м/с	0,2 м/с
	Тангаж, крен	0,1 град	0,1 град
	Угол курса	0,3 град/ч	0,3 град/ч
	Время готовности	15 мин (с гирокомпасированием), 10 мин (по заданному курсу)	
БКВ-95 Пермская НППК	Координаты	5 км/ч	200
	Отн. скорость	6,0 м/с	0,6
	Тангаж, крен	0,5 град	0,5 град
	Угол курса	0,025 град/ч	0,025 град/ч
	Время готовности	15 мин (с гирокомпасированием), 10 мин (по заданному курсу)	

Отечественные ИИСНС составляют в основном слабосвязанные системы с интегрированием на уровне выходных данных либо с односторонним интегрированием. В них данные с СРНС передаются в ИНС по стандартному интерфейсу, где производится комплексование на достаточно высоком уровне.

Такой подход обусловлен тем, что производители ИИСНС – это обычно производители ИНС, а применяемые СРНС выпускают в основном зарубежные производители. Например, ЦНИИ «Электроприбор» выпускает ИНС «Мининавигация-1» и «Мининавигация-К», в которых предусмотрен вход данных СРНС по стандартному протоколу NMEA, что позволяет комплексование с любым приемником ГЛОНАСС/GPS.

Из табл. 4.3 и 4.4 видим, что в интегрированных системах в основной массе используются обычные приемники ГЛОНАСС/GPS, что уменьшает погрешность измерения координат и относительной скорости, в то же время погрешность определения углов курса, тангажа и крена, а также время готовности полностью определяются применяемой ИНС.

При комплексовании ИНС с обычной НАП возникают ограничения, обусловленные тем, что в ИНС и СРНС вырабатываются различные параметры. В ИНС формируются углы ориентации и вектор угловой скорости, а также направление местной вертикали и вектор ускорения. СРНС формирует текущие координаты объекта, вектор скорости и параметры частотно-временной привязки.

Эти параметры взаимно дополняют друг друга, однако при построении интегрированного фильтра обе системы работают практически

автономно, поскольку общим параметром, вырабатываемым обеими системами, является только ускорение объекта. Это означает, что в ИНС невозможно корректировать такой важный параметр, как дрейф гироскопов, т. е. параметры пространственной ориентации при комплексовании не улучшаются.

При глубокой интеграции на уровне первичной обработки сигналов в ИНС можно использовать данные о векторе скорости объекта, что облегчает обработку данных акселерометров. В СРНС от ИНС можно использовать данные акселерометров о динамике объекта, что позволяет сузить эффективную полосу следящих систем и таким образом повысить помехоустойчивость.

Дальнейшее улучшение характеристик ИИСНС возможно за счет применения угломерной аппаратуры СРНС. Угломерную аппаратуру в настоящее время выпускает ряд зарубежных фирм – Trimble Navigation (США), Thales (бывшие Ashtech, Sercel), Furuno (Япония). В России угломерную аппаратуру разрабатывает и серийно выпускает ФГУП НПП «Радиосвязь» совместно с НИИ радиотехники СФУ (г. Красноярск).

В качестве ИИСНС с угломерной аппаратурой СРНС можно привести аппаратуру SEARATH-400 фирмы Seatex (Норвегия).

Система SEARATH-400 включает бескарданную ИНС на дешевых кварцевых гироскопах вибрационного типа и угломерную СРНС с четырьмя разнесенными антеннами, обеспечивающую дифференциальный режим работы и фазовые интерферометрические измерения. Погрешности измерения системы SEARATH-400 составляют:

- курса и углов качки $0,05^\circ$ (1σ);
- координат 35 м (в диф. режиме 2,5 м);
- линейной скорости 3 см/с (1σ).

4.5. Выбор схемы комплексования для навигационной аппаратуры потребителя и инерциальной навигационной системы

Построение глубокоинтегрированной системы для использования на средствах ПВО нецелесообразно, поскольку задачи, решаемые в ИНС и СРНС, имеют существенные, не связанные между собой раз-

личия, так как в инерциальных и спутниковых системах используются разные методы решения задачи.

В каждой системе имеются свои систематические погрешности, которые необходимо учитывать в системе уравнений. Например, в ИНС применяются фильтры Калмана, вектор состояния которого содержит более 30 параметров. Вектор состояния только одного канала приемника СРНС содержит параметры схем слежения за задержкой, частотой и фазой несущей сигнала спутника и др. При объединении систем уравнений для ИНС и СРНС общая система уравнений получается разделенной на две части, связь между ними осуществляется на уровне выходных параметров, общих для обеих систем. Положение осложняется тем, что в инерциальных и спутниковых системах для описания ориентации используются различные наборы параметров – в инерциальных системах применяются кватернионы или бикватернионы, а в спутниковых системах – направляющие косинусы векторов-баз антенной системы. Выбор параметров обусловлен удобством описания физических процессов, на основе которых производится определение угловой ориентации. Между используемыми параметрами существует однозначная связь, однако эта связь нелинейная, что усложняет объединенную систему уравнений и соответственно объединенный фильтр Калмана.

Исходя из вышеизложенного, наиболее целесообразно использование тесно связанной ИИСНС с интеграцией по выходным параметрам. Такие системы по параметрам близки к оптимальным и не требуют кардинальной переработки аппаратных средств.

Комплексование на уровне выходных данных имеет следующие преимущества:

- Минимальное число параметров в интерфейсе обмена данными.
- Минимально возможная скорость обмена, определяемая динамикой объекта.
- Возможность разделения функций между ИНС и СРНС, использование традиционных алгоритмов первичной обработки. Имеется возможность поэтапного комплексования, например, одностороннего комплексования, – использование данных СРНС в ИНС или, наоборот, использование датчиков ИНС в СРНС. При этом степень интеграции может быть на уровне первичной обработки.
- Минимальная доработка аппаратуры, возможность использования различных типов ИНС и СРНС.

4.6. Комплексование СРНС с инерциальной системой на уровне первичной обработки

Для повышения помехоустойчивости необходимо комплексовать НАП и ИНС на уровне первичной обработки, поскольку именно там производится слежение за сигналами НС и узлы этого уровня более всего подвержены воздействию помех. Комплексование целесообразно проводить на уровне низкочастотных устройств, в противном случае чрезмерно возрастает объем передаваемых данных и увеличиваются вычислительные затраты.

Наиболее целесообразно использовать данные ИНС в фильтрах схемы слежения за задержкой и несущей по схеме рис. 4.3. В автономном режиме схема слежения за несущей содержит коррелятор, в котором производится свертка псевдослучайной последовательности (ПСП), интегратор и дополнительный фильтр Калмана. Время накопления сигнала в интеграторе может быть в пределах от 1 до 10 мс. Увеличение времени накопления больше 10 мс встречает затруднения из-за наличия в сигнале цифровой информации.

Отношение сигнал/шум на выходе коррелятора определяется по формуле

$$\varepsilon = \frac{B}{P_c / N_0}, \quad (4.2)$$

где B – полоса частот интегратора; P_c – мощность сигнала; N_0 – спектральная плотность мощности шума.

При $B = 100$ Гц, $P_c / N_0 = 40$ дБ/Гц отношение сигнал/шум на выходе интегратора составляет 20 дБ.

Дополнительный фильтр Калмана имеет эффективную полосу, определяемую динамикой объекта. Для неподвижного объекта полоса фильтра может составлять 5–10 Гц, для динамических объектов – 50–100 Гц.

Дополнительная фильтрация для неподвижного объекта сужает полосу пропускания следящей системы в 10 раз, что дает повышение отношения сигнал/шум на выходе следящей системы 10 дБ. При комплексовании с ИНС в НАП поступает информация о динамике объекта, которую можно использовать в схеме слежения за задержкой. За счет учета динамики возможно сужение эффективной полосы фильтров

до уровня 1 Гц как для неподвижных, так и динамичных объектов. При эффективной полосе фильтров 1 Гц отношение сигнал/шум увеличивается на 20 дБ. Аналогично повышается отношение сигнал/шум и в канале слежения за несущей.

В аппаратуре типа МРК в фильтрах слежения за задержкой используется информация о приращении фазы несущей частоты сигнала НС, т. е. информация о динамике принимаемого сигнала в фильтры схемы слежения за задержкой поступает из схемы слежения за несущей. В результате эффективная полоса схемы слежения за несущей сужается до долей герц, за счет чего значительно уменьшается случайная составляющая погрешности измерения псевдодальности. Однако при этом полоса фильтров схемы слежения за несущей остается прежней, при воздействии помех сверх некоторого уровня происходит срыв как в канале слежения за несущей, так и в канале слежения за задержкой, т. е. помехоустойчивость не улучшается.

При комплексовании с ИНС информацию о динамике объекта следует использовать в схеме слежения за несущей, а оттуда данные о динамике объекта поступают в схему слежения за дальномерным кодом.

4.7. Комплексование инерциальной и спутниковой радионавигационной аппаратуры при измерении пространственной ориентации

Достоверность и надежность работы угломерной аппаратуры можно существенно повысить за счет комплексования СРНС с инерциальной – гироскопами и акселерометрами. Наиболее тонкое место алгоритмов определения угловой ориентации – это разрешение фазовой неоднозначности. Именно при разрешении фазовой неоднозначности возможны грубые ошибки. Для обеспечения достоверности и надежности переборных алгоритмов можно сузить диапазон поиска целых циклов, но для этого требуются априорные сведения об угловой ориентации объекта.

Получить априорные сведения об угловой ориентации объекта можно несколькими способами. Одним из таких способов является применение динамических алгоритмов, однако они требуют некоторого времени и при сбоях их работоспособность восстанавливается только

через несколько минут. Другой способ – комплексование угломерной аппаратуры с гироскопическими датчиками. В этом случае в процессе работы априорные данные можно получить с гироскопа за исключением начального периода после включения. После включения питания гироскоп требует начальной установки, поэтому в начальный период времени априорных данных с гироскопа на угломерную аппаратуру не поступает и проблема разрешения фазовой неоднозначности остается.

Для получения априорных данных об угловом положении объекта можно использовать систему акселерометрических датчиков. Обычно система из трех ортогонально расположенных акселерометров входит в состав БИНС и применяется для определения текущего положения и вектора скорости объекта. Если использование БИНС по каким-либо причинам (габариты, стоимость и др.) затруднено, то для данных целей можно применять твердотельные акселерометры, имеющие малые габариты и стоимость [26].

Акселерометрический датчик состоит из трех акселерометров, расположенных вдоль трех взаимно ортогональных осей (рис. 4.5). Обычно на объекте датчик устанавливают таким образом, чтобы акселерометры располагались вдоль осей объекта. С помощью датчика измеряется вектор ускорения объекта, а затем с помощью интегрирования вычисляется вектор скорости и текущие координаты объекта.

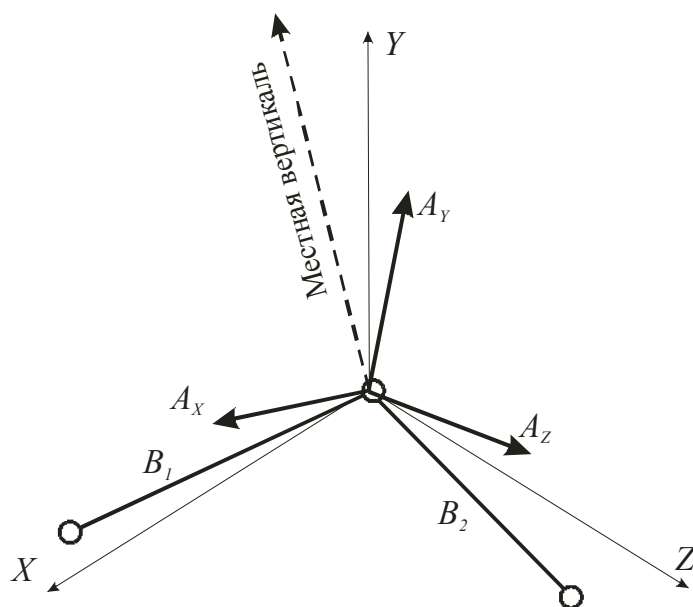


Рис. 4.5. Определение местной вертикали с помощью акселерометров

Фактически акселерометрический датчик измеряет вектор силы, действующий на него, и на его показания влияет сила гравитационного притяжения Земли. Сила тяжести является мешающим фактором, который следует учитывать при определении вектора ускорения, однако для целей определения ориентации она является полезным сигналом. Ориентация акселерометров в связанной системе координат определяется в процессе калибровки и уточняется в процессе эксплуатации.

Поскольку скорость объекта не может неограниченно возрастать, то среднее ускорение объекта за достаточно длительный период времени близко к нулю. Усредняя показания датчиков, можно найти вектор силы тяжести в местной связанной с объектом системе координат и тем самым определить один из параметров ориентации объекта. Таким образом, по показаниям акселерометров можно установить направление вертикали в связанной системе координат.

При больших ошибках измерения местной вертикали определение угловой ориентации по одному НС может иметь также большую погрешность, при которой проверка решения по всему созвездию НС и уточнение угловой ориентации становятся невозможными. Такая ситуация может иметь место, например, при наличии априорных сведений о том, что объект расположен в горизонтальной плоскости с некоторым допуском по данному параметру. В этом случае ставится задача максимально использовать априорные данные для сужения диапазона поиска неоднозначности по двум (трем) НС для получения начального набора возможных решений.

Координаты местной вертикали задаются в связанной системе координат. По известной конфигурации антенной системы можно вычислить угол между вектором-базой и местной вертикалью и вертикальную составляющую координат вектора-базы (рис. 4.5). Область возможных положений вектора-базы представляет собой окружность с постоянной высотой над горизонтальной плоскостью (рис. 4.6).

Радиус окружности равен проекции вектора-базы на горизонтальную плоскость. Поиск фазовой неоднозначности сводится к перебору всех возможных положений вектора-базы на данной окружности. Поскольку область возможных положений вектора-базы имеет одну степень свободы по углу курса, то число переборов должно быть пропорционально длине базы. Это снимает все ограничения переборного алгоритма на длину базы.

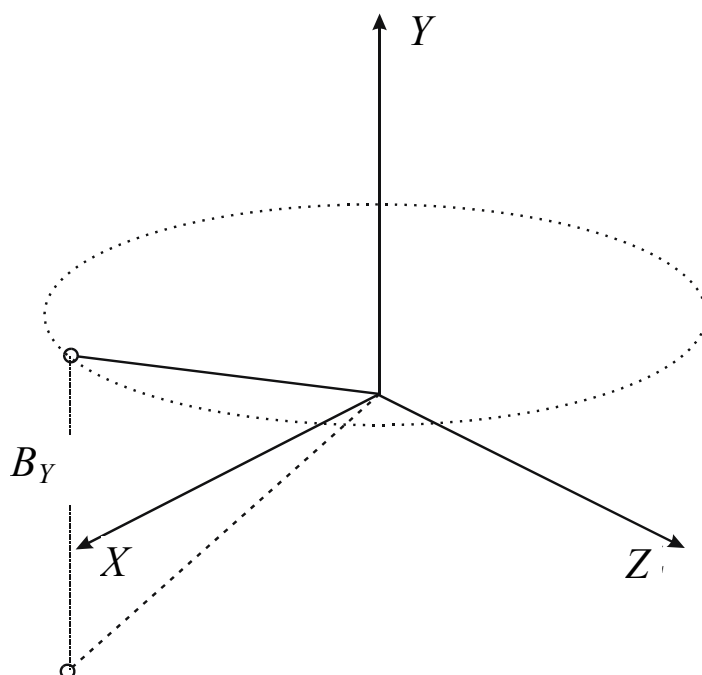


Рис. 4.6. Область возможных положений вектора-базы

Для исследования переборного алгоритма по двум (трем) НС необходимо построить линию сигналов в пространстве фазовых сдвигов. Линия сигналов в этом пространстве, по-видимому, будет представлять собой эллипс. При заданном значении фазовой неоднозначности по одному НС фазовый сдвиг другого НС может принимать только два значения; в этих точках вычисляется угловая ориентация вектора-базы и выполняется проверка и уточнение угловой ориентации по всему созвездию НС.

4.8. Построение линии сигналов в пространстве фазовых сдвигов двух навигационных спутников

Фазовый сдвиг сигнала НС описывается выражением

$$\varphi = k_x x + k_y y + k_z z. \quad (4.3)$$

В ТЦСК известна вертикальная координата вектора-базы, поэтому выражение (4.3) можно переписать в виде

$$\varphi - k_y y = \varphi_{\tilde{a}} = k_x x + k_z z. \quad (4.4)$$

Пронормируем направляющие косинусы направлений на НС в горизонтальной плоскости так, чтобы длина горизонтальной проекции равнялась 1:

$$\frac{\varphi - k_y y}{\sqrt{1 - k_y^2}} = \varphi_z = \frac{k_x}{\sqrt{1 - k_y^2}} x + \frac{k_z}{\sqrt{1 - k_y^2}} z \quad (4.5)$$

или

$$\varphi_r = k_{xr} x + k_{zr} z. \quad (4.6)$$

Выражение (4.6) – это уравнение интерферометра, лежащего в горизонтальной плоскости, причем источник излучения также лежит в горизонтальной плоскости. Аналогичное уравнение можно записать и для второго НС. Линия возможного положения вектора-базы представляет собой окружность с радиусом, равным длине проекции вектора-базы на горизонтальную плоскость [88]:

$$B_r = \sqrt{x^2 + z^2}. \quad (4.7)$$

Линия возможного положения вектора-базы инвариантна относительно поворотов, поэтому можно выбрать систему координат XOZ так, чтобы направления на НС в горизонтальной плоскости были симметричны оси X (рис. 4.7).

Для построения линии сигналов необходимо спроецировать точки линии возможных положений на оси k_1 и k_2 и выразить k_1 через k_2 . Проекция линии возможных положений на оси k_1 и k_2 функционально связаны с фазовыми сдвигами сигналов 1-го и 2-го НС выражениями (4.3)–(4.5).

Векторы-направления на НС

$$k_1 = \cos \alpha/2 \cdot x + \sin \alpha/2 \cdot z, \quad (4.8)$$

$$k_2 = \cos \alpha/2 \cdot x - \sin \alpha/2 \cdot z,$$

где α – угол между векторами.

Уравнение линии возможного положения можно записать в виде

$$x^2 + z^2 = B^2. \quad (4.9)$$

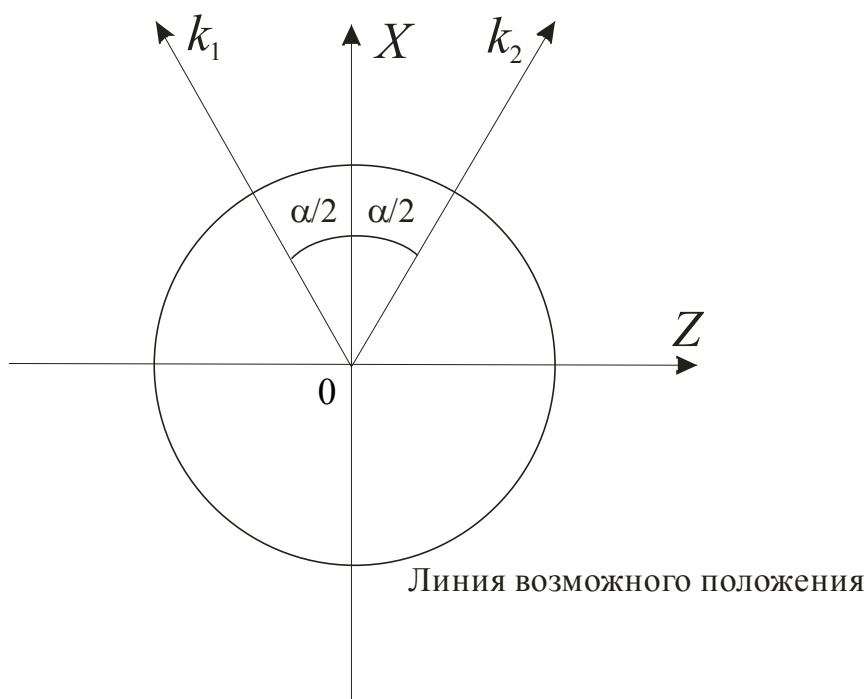


Рис. 4.7. Построение линии сигналов

Выразим из уравнения (4.8) k_1 и k_2 через x и z :

$$x = (k_1 + k_2) / \cos \alpha/2, \quad (4.10)$$

$$z = (k_1 - k_2) / \sin \alpha/2.$$

Подставив уравнение (4.9) в (4.10), получим

$$\frac{(k_1 + k_2)^2}{\cos^2 \alpha/2} + \frac{(k_1 - k_2)^2}{\sin^2 \alpha/2} = B^2. \quad (4.11)$$

Линия возможного положения в системе координат (k_1, k_2) представляет собой линию сигналов. Координаты (k_1, k_2) точки на линии сигналов – это фазовые сдвиги φ_r , поскольку они представляют проекции вектора-базы на вектор-направление НС (рис. 4.8).

Линия сигналов представляет собой эллипс, оси которого проходят по углом 45° , а длина осей

$$D = B \cdot \sqrt{1 \mp \cos \alpha}. \quad (4.12)$$

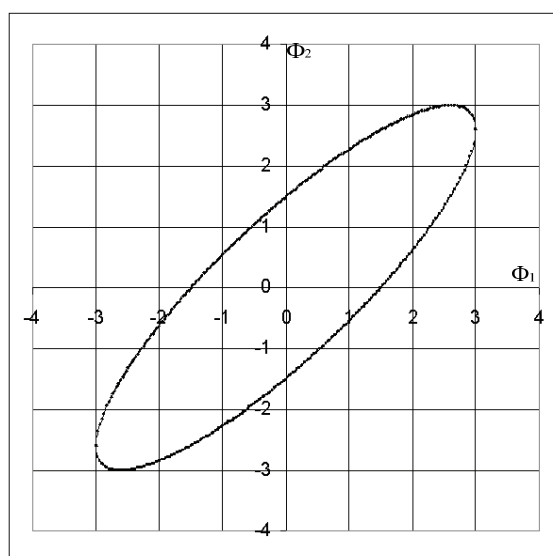


Рис. 4.8. Линия сигналов

Уравнение (4.11) можно переписать в виде

$$\begin{aligned}
 & (k_1 - k_2)^2 \cos^2 \alpha/2 + (k_1 + k_2)^2 \sin^2 \alpha/2 = \\
 & = k_1^2 - 2 k_1 k_2 (\cos^2 \alpha/2 - \sin^2 \alpha/2) + k_2^2 = \\
 & = k_1^2 - 2k_1 k_2 \cos^2 \alpha + k_2^2 = B^2 \sin^2 \alpha.
 \end{aligned} \tag{4.13}$$

Линия сигналов в пространстве k_1, k_2 приведена на рис. 4.8. Выразим k_1 из уравнения (4.13) через k_2 :

$$k_1 = k_2 \cos \alpha \pm \sin \alpha \cdot \sqrt{B^2 - k_2^2}. \tag{4.14}$$

Для построения линии сигналов в пространстве фазовых сдвигов НС следует выполнить обратные преобразования:

$$k_{1,2\Gamma} = \frac{k_{1,2}}{\sqrt{1 - k_{1,2y}^2}}. \tag{4.15}$$

Отсюда

$$k_{1,2\Gamma} = \frac{k_{1,2}}{\sqrt{1 - k_{1,2y}^2}}. \tag{4.16}$$

Далее,

$$\begin{aligned}\varphi &= k + k_y y, \\ \varphi_{1,2} &= k_{1,2\Gamma} \sqrt{1 - k_{1,2y}^2} + k_{1,2y} y, \\ k_{1,2\Gamma} &= \frac{\varphi_{1,2} - k_{1,2y} y}{\sqrt{1 - k_{1,2y}^2}}.\end{aligned}\quad (4.17)$$

Линию сигналов в пространстве (φ_1, φ_2) получим, подставив выражение (4.17) в (4.13):

$$\begin{aligned}\frac{\varphi_1 - k_{1y}}{\sqrt{1 - k_{1y}^2}} &= \frac{\varphi_2 - k_{2y}}{\sqrt{1 - k_{2y}^2}} \cos \alpha \pm \sin \alpha \cdot \sqrt{B^2 - \left(\frac{\varphi_2 - k_{2y}}{\sqrt{1 - k_{2y}^2}} \right)^2}, \\ \varphi_1 &= \left((\varphi_2 - k_{2y}) \cos \alpha \pm \sin \alpha \cdot \sqrt{B^2 (1 - k_{2y}^2) - (\varphi_2 - k_{2y})^2} \right) \frac{\sqrt{1 - k_{1y}^2}}{\sqrt{1 - k_{2y}^2}} + k_{1y}.\end{aligned}\quad (4.18)$$

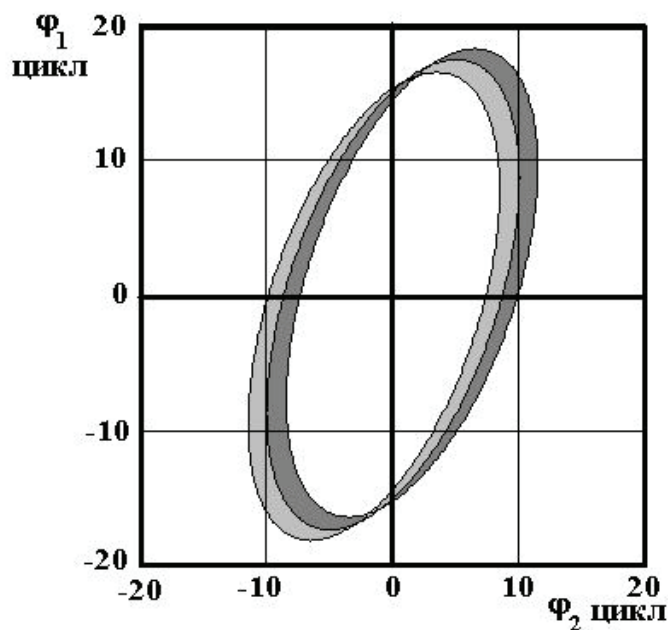


Рис. 4.9. Область поиска решения при неточном задании местной вертикали

Если местная вертикаль задана с погрешностью $\Delta\delta$, то угол между вектором-базой также задается с погрешностью, что приводит к погрешности априорных сведений о вертикальной составляющей вектора-базы, при этом линия сигналов смещается. На рис. 4.9 приведены три линии сигналов, соответствующих углам тангажа 0 , 5 и -5° (область поиска решения заштрихована). При изменении угла тангажа линия сигналов смещается вдоль диагонали, при этом изменяются размеры эллипса.

Так, если направление вертикали задано с погрешностью, то угол тангажа также будет задан с погрешностью; при этом область перебора будет находиться между двумя линиями сигналов, соответствующих двум крайним случаям.

4.9. Экспериментальные исследования алгоритма комплексования

Для проверки эффективности алгоритма комплексования были проведены экспериментальные исследования – два сеанса измерений координат и пространственной ориентации.

Первый сеанс выполняли при экспериментальной проверке аппаратуры МРК-11 при маневре зенитно-ракетного дивизиона (ЗРДН). Антенная система в виде равностороннего треугольника со стороной $0,7$ м крепилась на крыше кабины водителя агрегата; измерения проводились в движении, в т. ч. по пересеченной местности. Исходные данные для вторичной обработки записывались в память компьютера. Для экспериментальных исследований был взят сеанс измерений длительностью $3\ 000$ с. Программа вторичной обработки работала в режиме принудительной начальной синхронизации и разрешения фазовой неоднозначности. В первом случае использовалась обычная программа угловых измерений, а во втором – с учетом априорных данных об углах тангажа и крена. Априорные данные получены из предположений, что объект постоянно находится приблизительно в горизонтальной плоскости с погрешностью 5° . Эффективность алгоритмов оценивалась по числу измерений в различных режимах:

режим 1 – решение не найдено;

режим 3 – найдено более одного решения (решение неоднозначное);

режим 5 – найдено единственное решение.

Результаты испытаний приведены в табл. 4.5.

Из табл. 4.5 видим, что эффективность обоих алгоритмов примерно одинакова, вероятность правильного разрешения неоднозначности одномоментного решения составляет не менее 90 %. При этом следует отметить, что в новом алгоритме отсутствуют решения в режиме 3, что свидетельствует о лучшей отбраковке ложных решений.

Таблица 4.5

Результаты испытаний первого сеанса измерений

Число измерений	Обычный алгоритм	Алгоритм с учетом априорных данных
В режиме 1	187 (6,2 %)	182 (6,1 %)
В режиме 3	66 (2,2 %)	0 (0 %)
В режиме 5	2747 (91,6 %)	2817 (93,9 %)

Второй сеанс измерений проводили в стационарных условиях при работе интерферометра на длинные базы: $B_1 = 3,9$ м, $B_2 = 6,7$ м в неблагоприятной помеховой обстановке и с повышенной частотой выдачи данных. Результаты испытаний приведены в табл. 4.6.

Таблица 4.6

Результаты испытаний второго сеанса измерений

Число измерений	Обычный алгоритм	Алгоритм с учетом априорных данных
В режиме 1	351 (70,2 %)	59 (11,8 %)
В режиме 3	35 (7,0 %)	11 (2,2 %)
В режиме 5	114 (22,8 %)	430 (86,0 %)

По результатам исследований можно сделать вывод, что при длинных базах эффективность алгоритма с учетом априорных данных намного выше, чем у обычного алгоритма, не использующего априорную информацию.

4.10. Использование данных ИНС для управления диаграммой направленности антенны навигационной аппаратуры потребителя при маневрировании объекта

Задача управления ДНА ФАР сводится к формированию максимума в направлении на заданные НС либо к формированию минимума в направлении помехи. При поиске и слежении за сигналами НС более актуальна первая задача, при этом направления на НС точно известны.

Для формирования максимума ДНА необходимо знать текущую ориентацию антенной системы, поскольку ДНА формируется в связанной с ФАР системе координат. В режиме слежения за НС текущая ориентация объекта определяется штатными средствами НАП, однако при начальной инициализации в условиях помех и пересеченной местности без дополнительной информации о пространственной ориентации не обойтись. Комплексование НАП с ИНС позволяет в течение значительного интервала времени получать данные о текущей пространственной ориентации при потере сигналов с НС.

Требования к параметрам ИНС определяются динамикой объекта, а также параметрами ФАР НАП. Основное требование заключается в том, чтобы погрешность априорных данных ИНС не превышала ширину диаграммы направленности ФАР НАП при максимальной динамике объекта.

Эффективность ФАР определяется шириной ДНА. Чем уже диаграмма направленности ФАР, тем выше коэффициент усиления ФАР и тем выше помехоустойчивость системы. В то же время, чем уже ДНА, тем точнее должны быть априорные данные о текущей ориентации; в противном случае НС выйдет за пределы ДНА ФАР НАП и произойдет срыв слежения за сигналом НС.

Погрешность ИНС складывается из двух составляющих: собственной погрешности и динамическая погрешность, которая обусловлена неточностью предсказания о положении объекта на текущий момент времени при его движении.

Требуемую динамику можно обеспечить двумя способами. Первый способ заключается в повышении частоты выдачи данных ИНС для того, чтобы к моменту выдачи следующей информационной посылки пространственная ориентация объекта не могла измениться на предельно допустимую величину. Так, при предельной погрешности пространственной ори-

ентации 1° и максимальной динамике объекта 60 град/с требуемая частота выдачи данных составляет 60 Гц. Второй способ – выдача выходных данных в виде полинома нужной степени. В этом случае возможна экстраполяция выходных данных на любой требуемый момент времени. При этом требования по частоте выдачи данных существенно снижаются.

Одним из источников динамической погрешности является погрешность синхронизации НАП и ИНС. Для формирования выходных данных требуется некоторое время, кроме того, существует аппаратная задержка сигналов в устройствах передачи информации ИНС и НАП. В случае синхронизации по информационным потокам возникает погрешность, приводящая к дополнительной динамической погрешности определения пространственной ориентации. Погрешность синхронизации может составлять единицы и десятки миллисекунд при формировании данных ИНС и десятки миллисекунд при формировании данных НАП. При погрешности синхронизации 10 мс и динамике объекта 60 град/с динамическая погрешность достигает $0,6^\circ$.

Таким образом, погрешность синхронизации является одной из основных составляющих динамической погрешности. Исключить погрешность синхронизации можно за счет аппаратной синхронизации. Для этого НАП должна формировать аппаратную метку времени, которая привязана к внутренней шкале времени, а при приеме сигналов ИНС и решении навигационной задачи должна быть согласована также со шкалой СРНС с погрешностью ≈ 100 нс. С помощью этой метки времени можно привязать внутреннюю шкалу ИНС к внутренней шкале НАП с высокой точностью. В кадре информационного обмена ИНС и НАП следует явно указывать время измерений, тогда даже при имеющейся неконтролируемой задержке получения информационного сообщения можно экстраполировать данные на любой момент времени.

4.11. Результаты испытаний аппаратуры МРК-11 в комплексе с инерциальной системой

Испытания аппаратуры проводились в г. Иркутске в декабре 2006 г. на легком автожире А-002М (рис. 4.10).

Аппаратура МРК-11 комплексовалась с инерциальной аппаратурой «Компанав-2», в состав которой входят акселерометрические дат-

чики, датчики угловой скорости, магнетометр и баровысотометр. Алгоритмы комплексования реализованы в аппаратуре «Компанав-2». На вход измерительного блока поступают данные с приемника спутниковой навигации ГЛОНАСС/GPS в формате NMEA.

Выходные данные можно разделить на «сырые» данные, поступающие с датчиков, первичные данные, которые вычисляются по «сырым» данным, и вторичные данные, являющиеся результатом комплексной обработки.

Сырые данные передаются в виде массива 32-битных знаковых значений, полученных с выходов многоканальных аналого-цифровых преобразователей:

1. Показания гироскопов по трем осям: G_{x1}, G_{y1}, G_{z1} .
2. Показания акселерометров: A_{x1}, A_{y1}, A_{z1} .
3. Показания магнитометра: M_{x1}, M_{y1}, M_{z1} .
4. Показания датчика давления: $P_{\text{атм}}$.
5. Показания датчиков температуры: T_{x1}, T_{y1}, T_{z1} .



Рис. 4.10. Испытания аппаратуры МРК-11 на автожире А-002М

Состав первичных параметров:

магнитная компонента вдоль осей X, Y, Z связанной системы координат (СК);

кажущееся ускорение вдоль осей X, Y, Z связанной СК;

угловая скорость вокруг осей X, Y, Z связанной СК;

барометрическая высота.

Состав вторичных параметров:

курс комплексированный;

углы тангажа и крена;

путевой угол;

магнитный курс;

число g ;

широта, долгота, высота;

барометрическая высота;

скорость;

проекции скорости на восточную (X) и северную (Y) оси;

скорость подъема.

При обработке данных акселерометра учитывались систематические погрешности и производилась их фильтрация. На рис. 4.11 приведены данные акселерометров после обработки в аппаратуре «Компанав-2». Сеанс измерений можно подразделить на три участка – начало и конец отражают положение объекта в состоянии покоя, а центральный участок соответствует его полету. В состоянии покоя шумы измерений значительно меньше, чем в полете, и на этих участках можно оценить шумовую погрешность измерения ускорения. Из рис. 4.11 видим, что погрешность измерения (по шумовой дорожке) составляет $\sigma_a = 0,01 \text{ м/с}^2$.

По данным акселерометров определяются углы тангажа и крена. Для этого из данных измерения необходимо выделить составляющие, обусловленные движением объекта, и гравитационную составляющую. При погрешности кажущегося ускорения $\sigma_a = 0,01 \text{ м/с}^2$ погрешность определения местной вертикали составляет $\sigma_h = \sigma_a/g = 1 \text{ мрад}$, т. е. 2,6 угл. мин. На рис. 4.12 приведены результаты измерения углов тангажа и крена.

Для уменьшения погрешности измерения углов тангажа и крена необходимо учитывать действительное ускорение объекта. В аппаратуре «Компанав-2» предусмотрена автономная работа и работа в комплексе с навигационным приемником ГЛОНАСС/GPS, которая позволяет уменьшить погрешность измерения углов тангажа и крена в полтора раза (по паспортным данным).



Рис. 4.11. Результаты измерения кажущегося ускорения

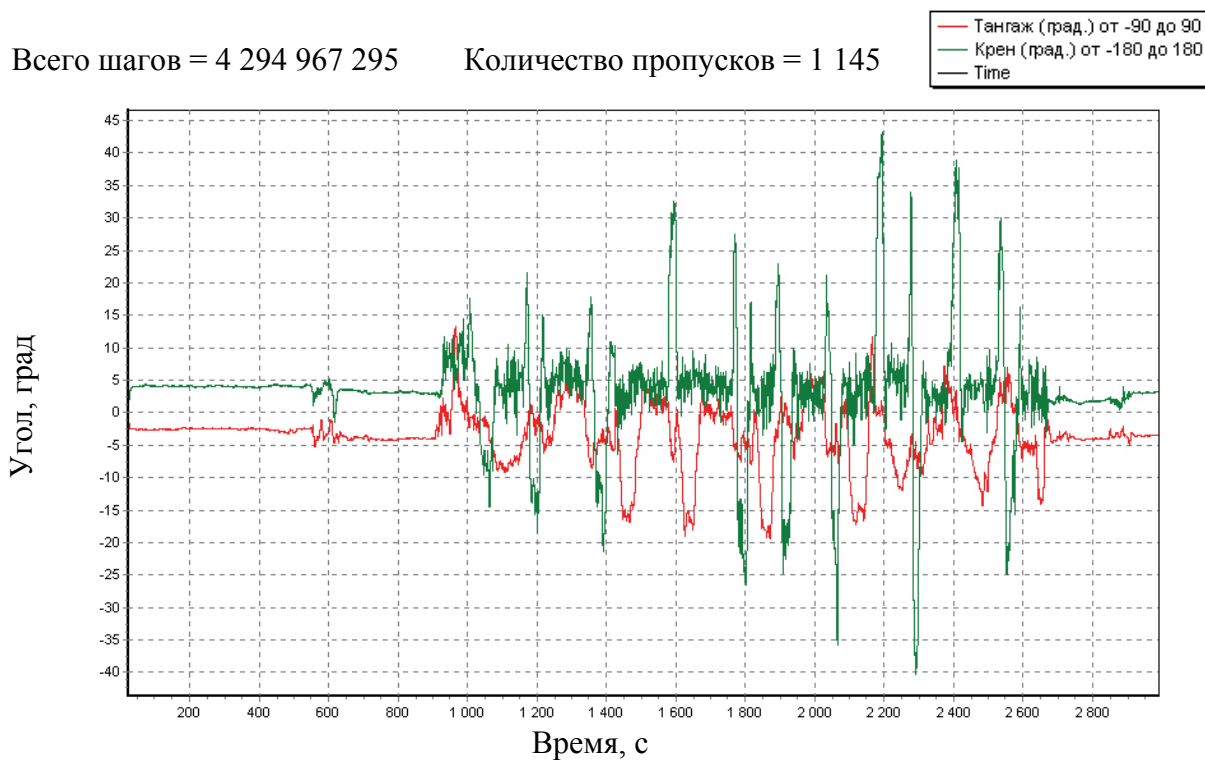


Рис. 4.12. Измерение углов тангажа и крена

При маневренном полете увеличивается погрешность определения углов тангажа и крена за счет влияния ускорений на погрешность определения гравитационной составляющей, так называемая скоростная составляющая погрешности.

По паспортным данным погрешность измерения угла крена/тангажа увеличивается от $0,2-0,3^\circ$ в режиме покоя или прямолинейного полета до $0,3-0,5^\circ$ в режиме маневрирования и до $1,3^\circ$ в режиме высокоманевренного полета. Увеличение погрешности в полете показано на рис. 4.12, также в данном случае шумы могут быть обусловлены фактическим изменением ориентации.

4.12. Результаты экспериментальной оценки угловой скорости

На рис. 4.13 приведены данные измерения кажущейся угловой скорости. Как и при определении кажущегося ускорения, при вычислении угловой скорости меняются строительные оси, что свидетельствует о несовпадении осей акселерометров и датчиков угловых скоростей и строительных осей блока «Компанав-2». Шумовая составляющая погрешности измерения угловой скорости составляет $\sigma_y = 0,2$ град/с.

При полете автожира даже по прямолинейному участку шумовая погрешность возрастает до величины $\sigma_y = 1$ град/с.

На рис. 4.14 приведены графики измерения путевого угла, полученного от аппаратуры ГЛОНАСС/GPS и сформированного аппаратурой «Компанав-2». Из графика видно, что оценка путевого угла аппаратурой «Компанав-2» базируется исключительно на данных, поступающих с приемника ГЛОНАСС/GPS. Также видно, что на начальном и конечном участках, когда скорость была равна нулю, наблюдается большой шум оценки путевого угла, поступающей с аппаратуры ГЛОНАСС/GPS. При этом на начальном участке оценка путевого угла аппаратурой «Компанав-2» не формируется (она равна нулю), однако после рулежки, когда скорость позволила произвести оценку путевого угла, при остановках сохраняется значение путевого угла на период остановки. Возможно, что для оценки значения путевого угла при остановке и малой скорости привлекаются данные гироскопа, на что указывает изменение путевого угла в самом конце сеанса измерений.

Всего шагов = 4 294 967 295 Количество пропусков = 1 145

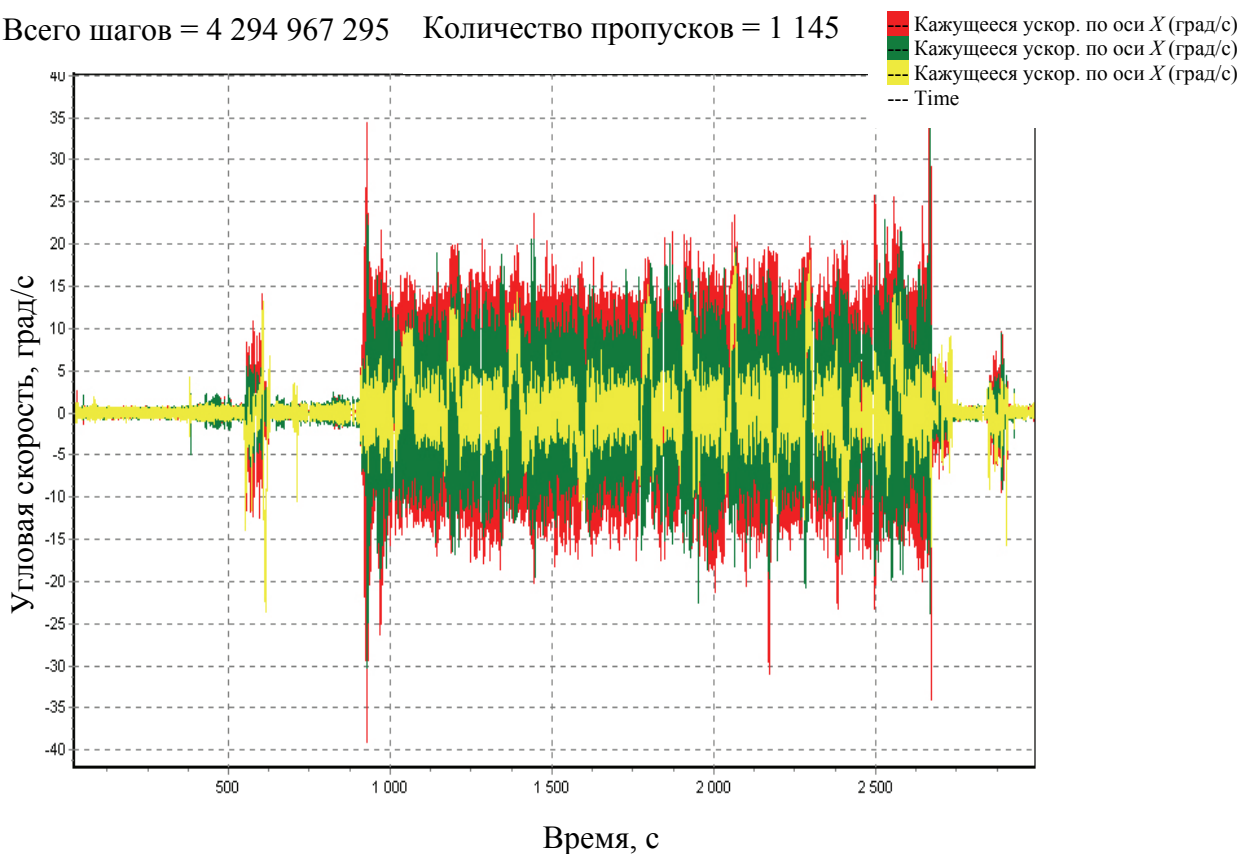


Рис. 4.13. Результаты измерения кажущейся угловой скорости

Всего шагов = 4 294 967 295 Количество пропусков = 1 145

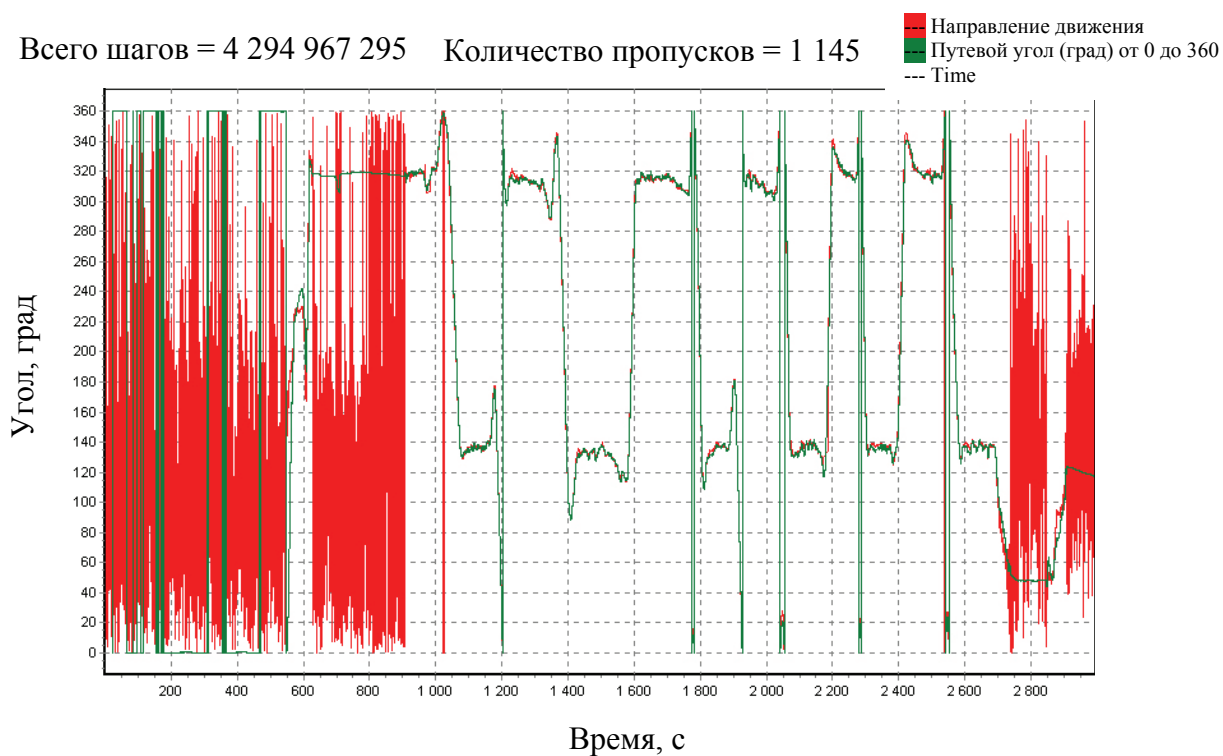


Рис. 4.14. Результаты измерения путевого угла

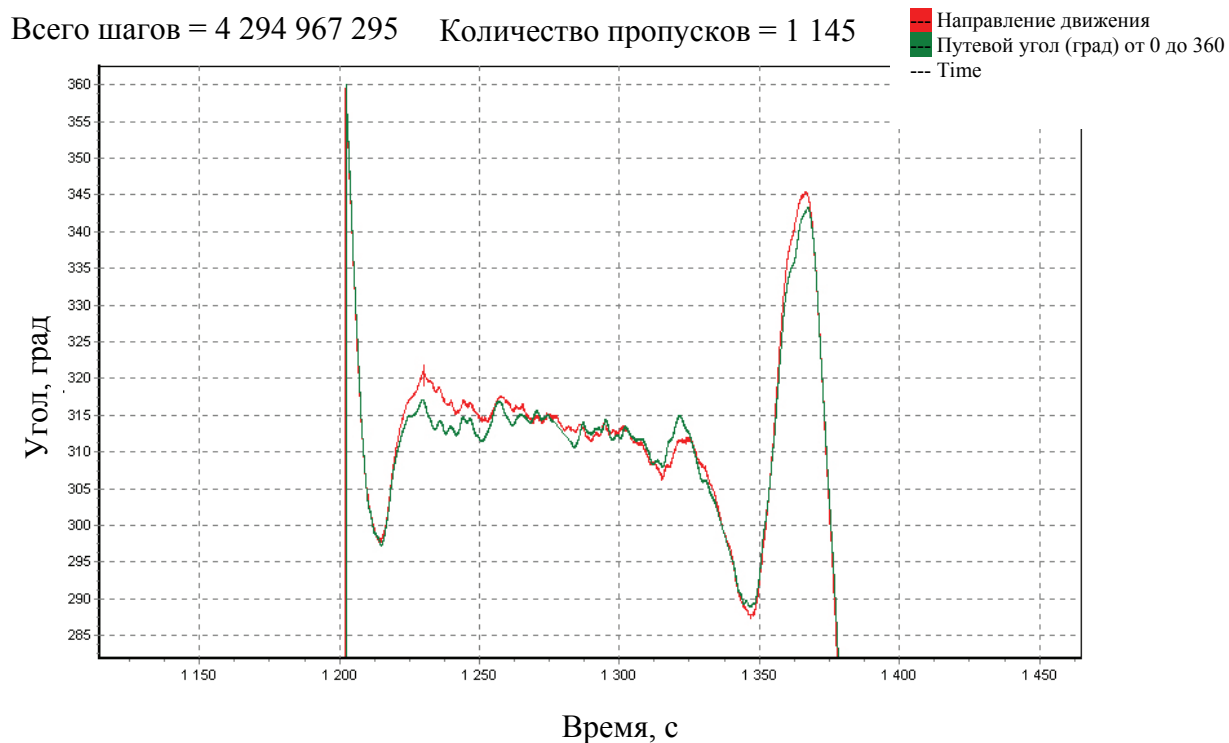


Рис. 4.15. Результаты измерения путевого угла на прямолинейном участке полета

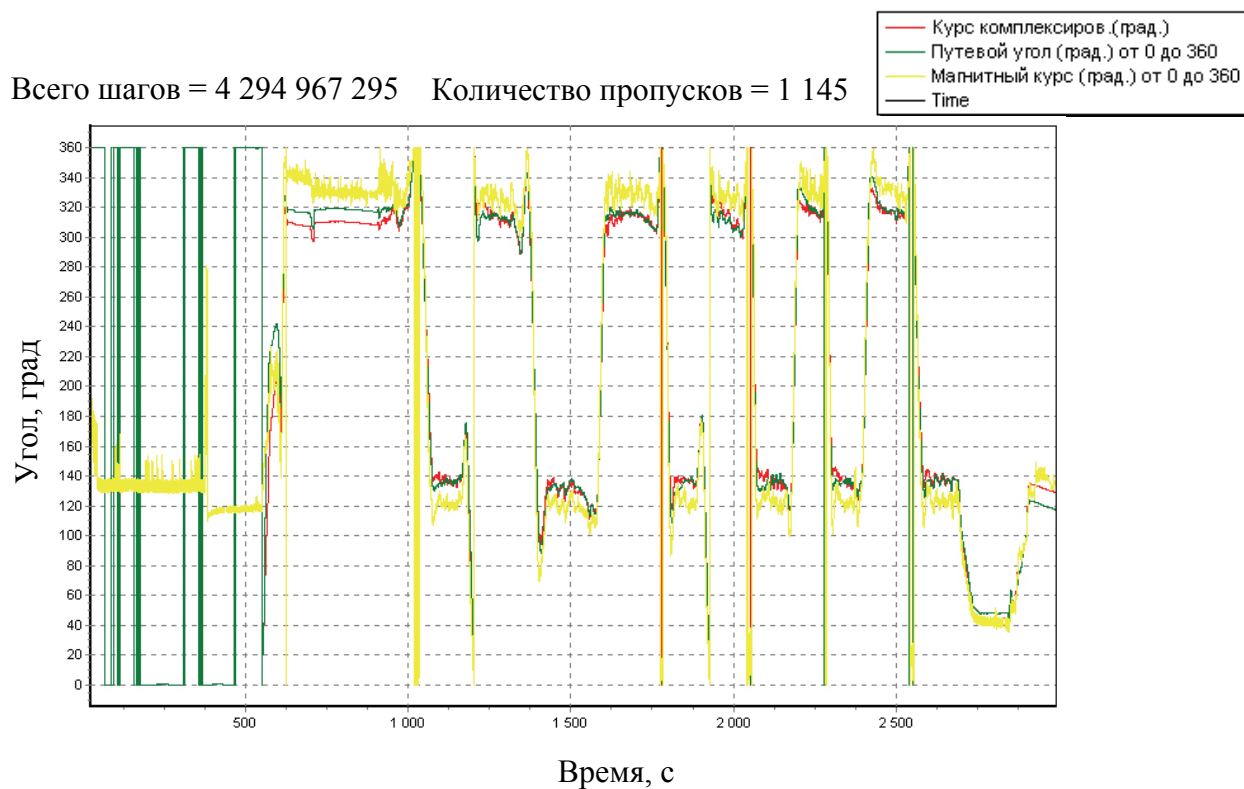


Рис. 4.16. Результаты измерения угла курса

На рис. 4.15 показан график путевой скорости на одном из прямолинейных участков полета. Из графика видно, что выходная оценка путевой скорости формируется за счет фильтрации данных, поступающих с аппаратуры ГЛОНАСС/GPS без привлечения других датчиков.

На рис. 4.16 показан график оценки угла курса вместе с путевым углом и магнитным курсом, формируемым в аппаратуре «Компанав-2».

Выводы

Комплексование данных инерциальных датчиков с угломерной аппаратурой СРНС позволяет значительно повысить надежность угловых измерений, сократить время разрешения фазовой неоднозначности, увеличить длину базовых линий интерферометра, что, в свою очередь, позволяет уменьшить погрешность измерений пространственной ориентации.

Комплексование ИНС и СРНС наиболее эффективно при использовании угломерной аппаратуры потребителей, так как эти системы определяют одни и те же параметры пространственного положения объекта и поэтому устраняют недостатки друг друга на уровне первичных параметров.

Полученные в согласованном фильтре параметры движения объекта используются как в фильтрах ИНС, так и в фильтрах первичной обработки сигналов СРНС, что позволяет сузить полосы пропускания следящих систем СРНС до минимума, обеспечивая точность и помехоустойчивость, близкие к потенциальным; в ИИСНС комплексование позволяет устранить инструментальные погрешности, например, дрейф гироскопических датчиков, до минимума сокращает время начальной выставки.

Наиболее целесообразно использование тесно связанной ИИСНС с интеграцией по выходным параметрам – такие системы по параметрам близки к оптимальным и не требуют кардинальной переработки аппаратных средств.

Тесно связанная система требует доработки аппаратных и программных средств как ИНС, так и СРНС на всех уровнях. Если такая доработка невозможна, например, при использовании импортной аппаратуры, то комплексование обеспечивается только вторичной обработкой или на уровне выходных данных. В первом случае – это слабо связанная система, а во втором – разомкнутая.

ГЛАВА 5

ПРИМЕНЕНИЕ СПУТНИКОВОЙ РАДИОНАВИГАЦИИ ДЛЯ ПОВЫШЕНИЯ БОЕВЫХ ВОЗМОЖНОСТЕЙ ЗЕНИТНЫХ РАКЕТНЫХ И РАДИОТЕХНИЧЕСКИХ ВОЙСК

5.1. Принципы определения пространственной ориентации в зенитных ракетных комплексах

Анализ состояния текущих и перспективных разработок ЗРС показывает, что существенным фактором выполнения их боевых задач в условиях маневренного боя является своевременная и точная оценка их координатных параметров, в том числе угловой ориентации. Одной из проблем навигационного обеспечения ЗРК является работа аппаратных средств на движущихся и вращающихся объектах ПВО, вносящих существенные ограничения в алгоритмы и методы координатных измерений. Требуется разработка научно-технических основ построения навигационной аппаратуры, предназначенной для работы на двигающейся и вращающейся базе, всесторонняя экспериментальная отработка методов и средств измерений при работе на реальных объектах.

Способность ЗРС к быстрой передислокации сдерживается на современном этапе развития системами позиционирования и поэтому передислокация происходит, как правило, на заранее подготовленные позиции, чтобы обеспечить необходимое время готовности к стрельбе. Топопривязка и ориентирование боевой техники осуществляются при помощи оптических и инерциальных средств. Оптические средства наведения требуют значительного времени наведения, хороших погодных условий и наличия ориентиров. Основным недостатком инерциальных средств наведения является уход показаний с течением времени, сложность и, как следствие, высокая стоимость [80, 81].

Для решения этой проблемы аппаратура управления ЗРС дополняется СРНС, содержащей и навигационных спутников, радионавигационную аппаратуру радиолокатора обнаружения (РЛО), радионавигационную аппаратуру (РПН) и радионавигационную аппаратуру пусковой установки (ПУ).

Антенны аппаратуры СРНС на РЛО, РПН и ПУ размещаются разными способами – один из вариантов приведен на рис. 5.2.

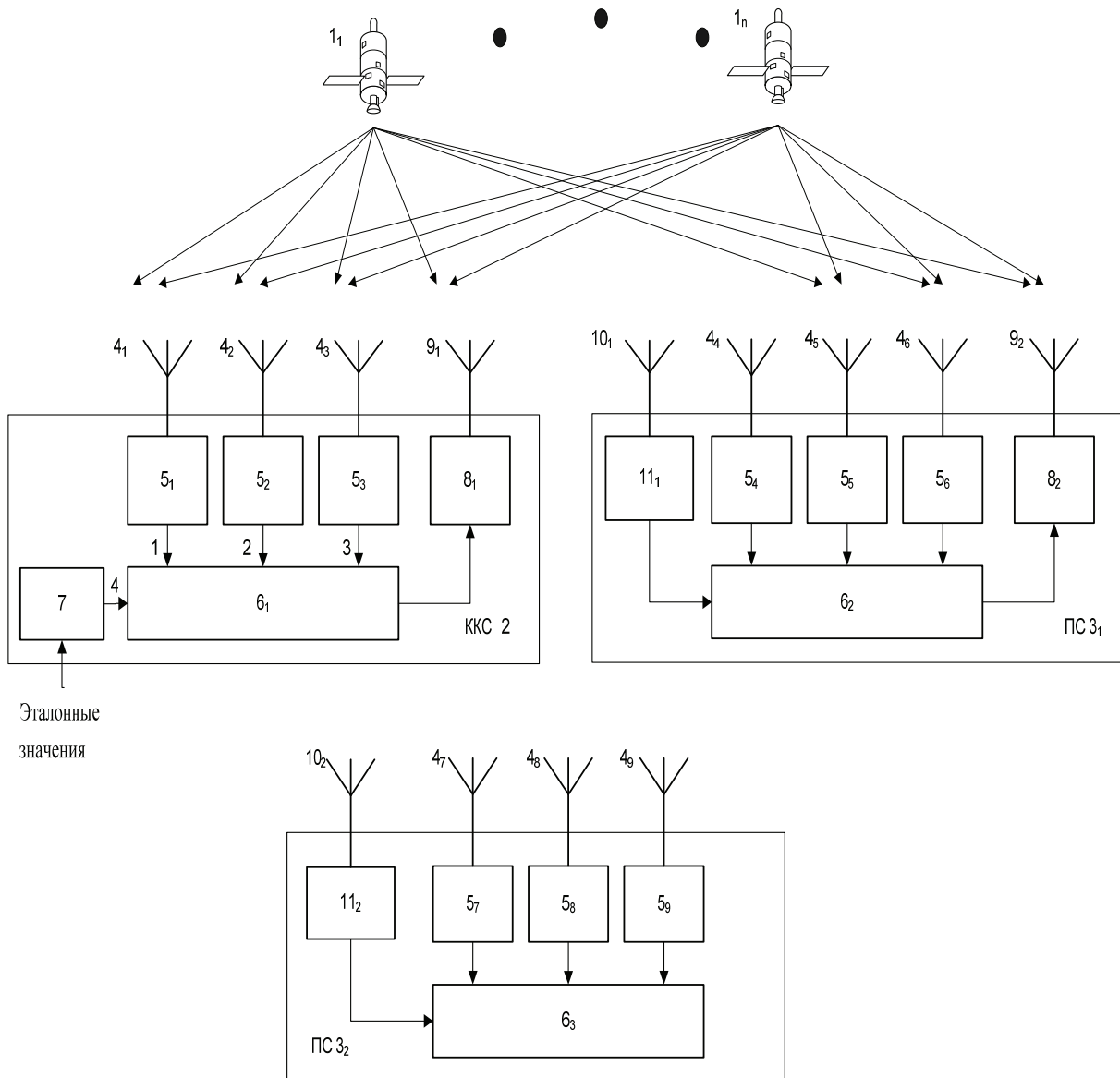


Рис. 5.1. Структурная схема СРНС устройства управления ЗРС [113, 114]: $1_1 \dots 1_n$ – навигационные спутники; 2 – радионавигационная аппаратура РЛО; 3₁ – радионавигационная аппаратура РПН; 3₂ – радионавигационная аппаратура ПУ; 4₁...4₉ – приемные антенны спутниковых сигналов; 5₁...5₉ – приемники спутниковых сигналов; 6₁...6₃ – вычислительные блоки; 7 – вычислитель параметра; 8₁, 8₂ – передатчики дифференциальных поправок; 9₁, 9₂ – передающие антенны дифференциальных поправок; 10₁, 10₂ – приемные антенны дифференциальных поправок; 11₁, 11₂ – приемники дифференциальных поправок

Принцип работы системы управления заключается в следующем (рис. 5.1): навигационная аппаратура РЛО принимает сигналы НС и определяет радионавигационные параметры $\tilde{R}_{1(1)} - \tilde{R}_{n(1)}$ по каждому из

спутников. Вычислитель параметра определяет эталонные значения $R_{1(1)} - R_{n(1)}$ по формуле

$$R_{i(1)} = \sqrt{(X_{\text{эф}i} - X_{\text{РЛОЭ}})^2 + (Y_{\text{эф}i} - Y_{\text{РЛОЭ}})^2 + (Z_{\text{эф}i} - Z_{\text{РЛОЭ}})^2} \quad (5.1)$$

на основе априорных координат фазового центра антенны $X_{\text{РЛОЭ}}$, $Y_{\text{РЛОЭ}}$, $Z_{\text{РЛОЭ}}$ и эфемерид $X_{\text{эф}1} - X_{\text{эф}n}$, $Y_{\text{эф}1} - Y_{\text{эф}n}$, $Z_{\text{эф}1} - Z_{\text{эф}n}$ каждого из спутников $1_1 \dots 1_n$.

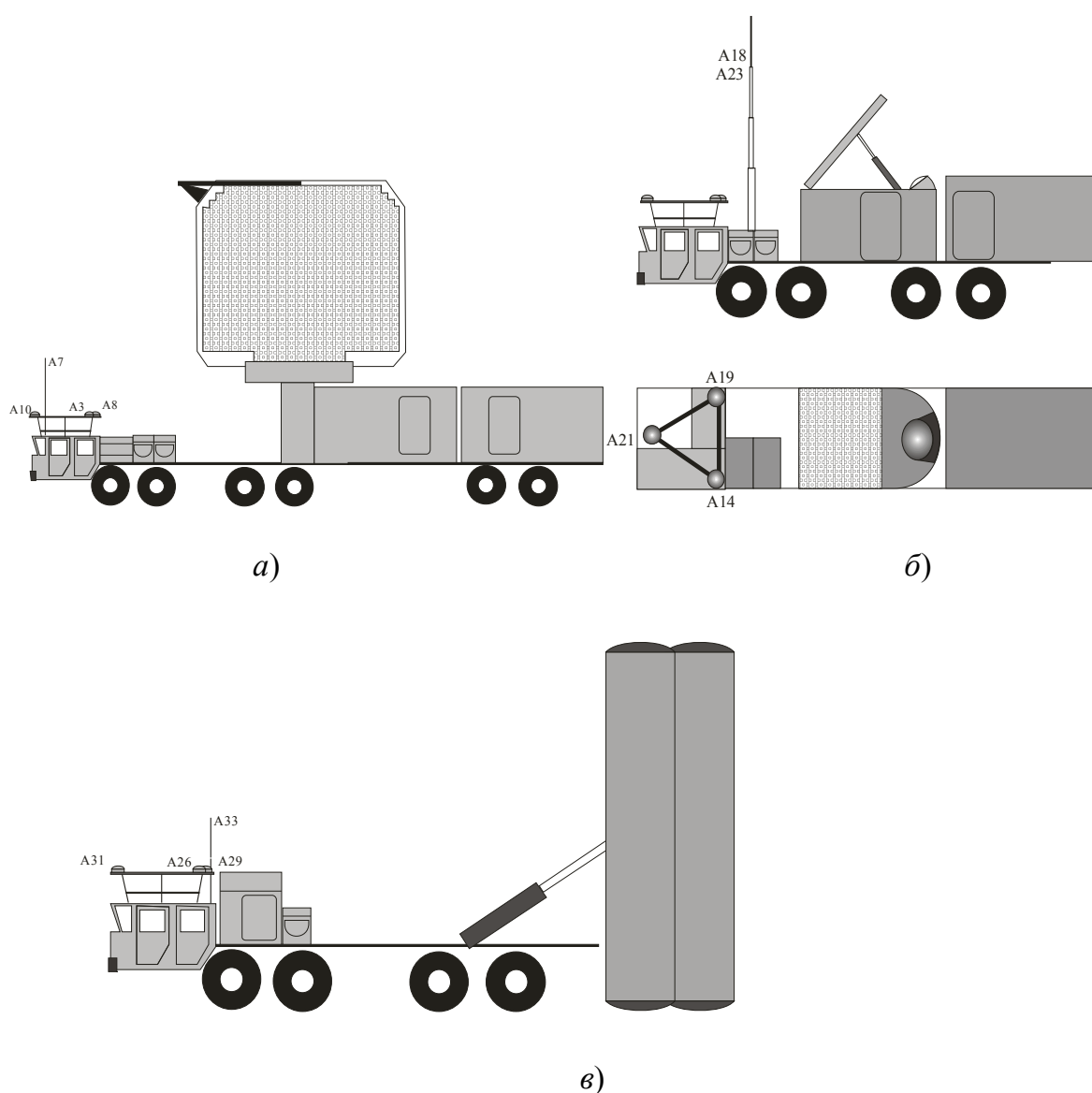


Рис. 5.2. Вариант схемы размещения антенн аппаратуры СРНС на РЛО (а), РПН (б) и ПУ (в)

Априорные координаты $X_{\text{РЛОЭ}}, Y_{\text{РЛОЭ}}, Z_{\text{РЛОЭ}}$ антенны вводятся извне. При отсутствии априорных координат точки стояния они определяются путем усреднения значений координат $X_{\text{РЛО}}, Y_{\text{РЛО}}, Z_{\text{РЛО}}$ по формулам

$$X_{\text{РЛОЭ}} = \frac{\sum_{j=1}^m X_{\text{РЛО}j}}{m}, \quad Y_{\text{РЛОЭ}} = \frac{\sum_{j=1}^m Y_{\text{РЛО}j}}{m}, \quad Z_{\text{РЛОЭ}} = \frac{\sum_{j=1}^m Z_{\text{РЛО}j}}{m}.$$

Координаты $X_{\text{РЛО}}, Y_{\text{РЛО}}, Z_{\text{РЛО}}$ вычисляются для каждого момента времени j из системы уравнений

$$\sqrt{(X_{\text{эф}i} - X_{\text{РЛО}})^2 + (Y_{\text{эф}i} - Y_{\text{РЛО}})^2 + (Z_{\text{эф}i} - Z_{\text{РЛО}})^2} + C\Delta T = \tilde{R}_{i(1)}, \quad (5.2)$$

где C – скорость света; ΔT – отстройка шкалы времени РЛО относительно системного времени спутниковой системы.

Для вычисления координат точки стояния РЛО по измеренным псевдодальностям может быть использован алгоритм, приведенный в гл. 1.

Вычислительный блок вырабатывает значения поправок радионавигационных параметров в соответствии с [2]: $\Delta R_i = \tilde{R}_{i(1)} - R_i$, где $i = 1, \dots, n$ – текущий номер спутника.

Одновременно сигналы НС принимаются антеннами 4₃ и 4₄, подключенными соответственно к входам 3-го 5₃ и 4-го 5₄ приемников спутниковых сигналов, производящих определение радионавигационных параметров $\tilde{R}_{1(3)} - \tilde{R}_{n(3)}$ и $\tilde{R}_{1(4)} - \tilde{R}_{n(4)}$. С выходов приемников спутниковых сигналов 5₃, 5₄ информация о номерах спутников, времени приема сигналов и значениях радионавигационных $\tilde{R}_{1(3)} - \tilde{R}_{n(3)}$ и $\tilde{R}_{1(4)} - \tilde{R}_{n(4)}$ соответственно поступает в вычислительный блок.

По этим данным могут быть вычислены углы α_2 строительных осей (угол между продольной осью РЛО и направлением на Север), тангажа Ψ_2 и крена θ_2 , используя которые можно осуществлять оперативное управление РЛО.

Алгоритм расчета пространственной ориентации объекта по разностям фаз на несущих частотах сигналов НС $1_1 \dots 1_n$, принятых в точках 4₁, 4₃ и 4₄, приведен в гл. 3.

С выхода вычислительного блока сигналы, в которых содержится информация о номере НС, времени приема навигационного сигнала,

поправках к радионавигационным параметрам для каждого НС $\Delta R_1 - \Delta R_n$ и координатах контрольно-корректирующей станции (ККС), поступают на вход передатчика дифференциальных поправок, где преобразуются, усиливаются и передаются в пространство.

На РПН сигналы навигационных спутников $1_1 - 1_n$ принимаются антеннами 4₂, 4₅ и 4₆, подключенными соответственно к входам 2-го 5₂, 5-го 5₅ и 6-го 5₆ приемников спутниковых сигналов, производящих определение радионавигационных параметров $\tilde{R}_{1(2)} - \tilde{R}_{n(2)}$, $\tilde{R}_{1(5)} - \tilde{R}_{n(5)}$ и $\tilde{R}_{1(6)} - \tilde{R}_{n(6)}$. С выходов приемников спутниковых сигналов 5₂, 5₅, 5₆ информация о номерах НС, времени приема сигналов и значениях радионавигационных параметров $\tilde{R}_{1(2)} - \tilde{R}_{n(2)}$, $\tilde{R}_{1(5)} - \tilde{R}_{n(5)}$ и $\tilde{R}_{1(6)} - \tilde{R}_{n(6)}$ соответственно поступает в вычислительный блок б₂.

Одновременно антенной 10₁ принимаются сигналы о дифференциальных поправках от ККС 2, которые поступают на вход приемника дифференциальных поправок 11₁ и после демодуляции – на вход вычислительного блока б₂.

Дифференциальные поправки используются для коррекции измеренных параметров $\tilde{R}_{1(2)} - \tilde{R}_{n(2)}$ $\tilde{R}'_{i(2)} = \tilde{R}_{i(2)} - \Delta R_i$, после чего вычисляются координаты точки стояния РПН 3₁ $X_{РПН}$, $Y_{РПН}$, $Z_{РПН}$ из уравнения

$$\sqrt{(X_{\text{эфи}} - X_{\text{РПН}})^2 + (Y_{\text{эфи}} - Y_{\text{РПН}})^2 + (Z_{\text{эфи}} - Z_{\text{РПН}})^2} + C\Delta T = \tilde{R}'_{i(2)}, \quad (5.3)$$

где C – скорость света; ΔT – отстройка шкалы времени РПН 3₁ относительно системного времени спутниковой системы.

В результате такой обработки может быть получена погрешность определения координат точки стояния РПН 3₁ относительно РЛО 2 в пределах нескольких метров в зависимости от расстояния между РЛО 2 и РПН 3₁ [62]. При определении радионавигационных параметров $\tilde{R}_{1(2)} - \tilde{R}_{n(2)}$ и $\tilde{R}_{1(1)} - \tilde{R}_{n(1)}$ с использованием информации о фазе несущей частоты сигналов спутников $1_1 \dots 1_n$ координаты точки стояния первой РПН 3₁ могут быть определены с погрешностью 0,1–0,5 м относительно точки стояния РЛО 2.

По измеренным параметрам также могут быть вычислены углы α_{31} строительных осей (угол между продольной осью РПН и направлением на Север), тангажа Ψ_{31} и крена θ_{31} , используя которые можно осуществлять оперативное управление РПН.

Для реализации дифференциального режима измерений координат ПУ на РПН Z_1 формируются дифференциальные поправки $\Delta R_1 - \Delta R_n$ аналогично РЛО и передаются с помощью второго передатчика дифференциальных поправок 8_2 и передающей антенны 9_2 на ПУ Z_2 .

На ПУ сигналы навигационных спутников $1_1 - 1_n$ принимаются антеннами $4_7, 4_8$ и 4_9 , подключенными соответственно к входам 7-го 5_7 , 8-го 5_8 и 9-го 5_9 приемников спутниковых сигналов, производящих определение радионавигационных параметров $\tilde{R}_{1(7)} - \tilde{R}_{n(7)}$, $\tilde{R}_{1(8)} - \tilde{R}_{n(8)}$ и $\tilde{R}_{1(9)} - \tilde{R}_{n(9)}$. С выходов приемников спутниковых сигналов $5_7, 5_8, 5_9$ информация о номерах НС, времени приема сигналов и значениях радионавигационных параметров $\tilde{R}_{1(7)} - \tilde{R}_{n(7)}$, $\tilde{R}_{1(8)} - \tilde{R}_{n(8)}$ и $\tilde{R}_{1(9)} - \tilde{R}_{n(9)}$ соответственно поступает в вычислительный блок 6_3 .

Одновременно антенной 10_2 принимаются дифференциальные поправки от РПН Z_1 , которые поступают на вход приемника дифференциальных поправок 11_2 и после демодуляции – на вход вычислительного блока 6_3 .

Дифференциальные поправки используются для коррекции измеренных параметров $\tilde{R}_{1(7)} - \tilde{R}_{n(7)}$ $\tilde{R}'_{i(7)} = \tilde{R}_{i(7)} - \Delta R_i$, после чего вычисляются координаты точки стояния ПУ Z_2 $X_{ПУ}, Y_{ПУ}, Z_{ПУ}$ из уравнения

$$\sqrt{(X_{\text{эфи}} - X_{\text{ПУ}})^2 + (Y_{\text{эфи}} - Y_{\text{ПУ}})^2 + (Z_{\text{эфи}} - Z_{\text{ПУ}})^2} + C\Delta T = \tilde{R}'_{i(7)}. \quad (5.4)$$

По этим данным могут быть вычислены углы α_{32} строительных осей (угол между продольной осью ПУ и направлением на Север), тангажа Ψ_{32} и крена θ_{32} , используя которые можно осуществлять оперативное управление ПУ.

Для управления системой данные о координатах точки стояния и параметрах ориентации строительных осей РЛО, РПН и ПУ передаются по штатным каналам связи в соответствии с рис. 5.3.

Рассмотрим числовой пример использования предлагаемого устройства при управлении мобильными ЗРС. Пусть в качестве спутников применяются, например, НС системы ГЛОНАСС. Тогда одновременный прием сигналов в точках расположения антенн 4_1 и 4_2 позволит найти координаты РПН относительно РЛО с погрешностью, обеспечиваемой методами дифференциальных определений СРНС. В зависимости от расстояния между РЛО и РПН погрешность относительной топопривязки

РПН составит 1–5 м при работе по кодовым измерениям или 0,1–0,5 м при измерениях радионавигационных параметров по фазе несущей частоты [80–81].

Аналогично, одновременный прием сигналов в точках расположения антенн 4₂ и 4₇ позволит найти координаты ПУ относительно РПН с погрешностью, обеспечиваемой методами дифференциальных определений СРНС.

Измерение разности фаз принятых сигналов в точках 4₁, 4₃, 4₄, а также в точках 4₂, 4₅, 4₆ и 4₇, 4₈, 4₉ позволяет определить пространственную ориентацию РЛЮ, РПН и ПУ при развертывании ЗРК С-300 на позиции. При этом аппаратурная погрешность измерения фазовых сдвигов на несущих частотах системы ГЛОНАСС в диапазоне частот 1 600 МГц составляет на практике $\Delta\varphi \approx 0,01$ цикла ($< 4^\circ$).

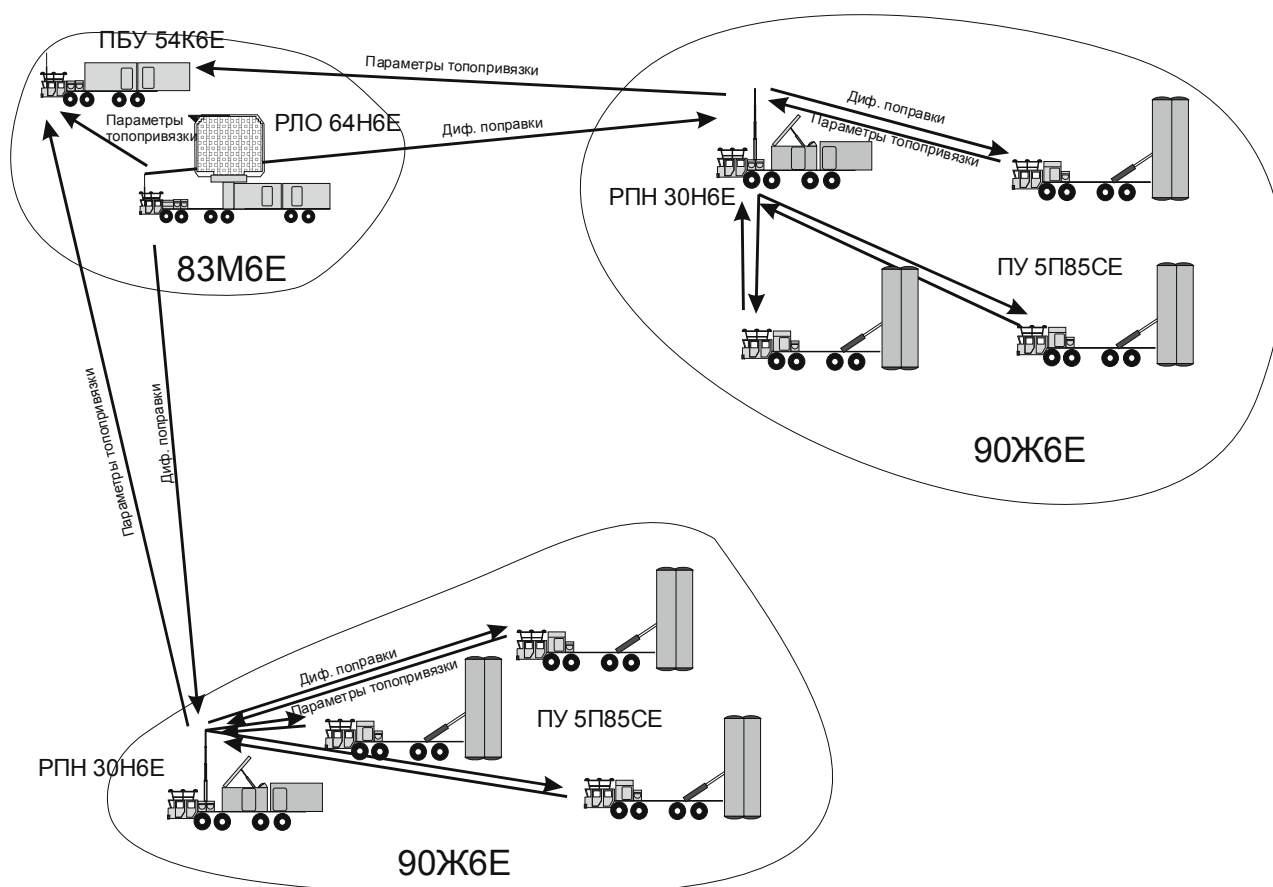


Рис. 5.3. Схема информационных потоков систем позиционирования элементов ЗРС

Исходя из этого, величина погрешности определения углов α , Ψ , θ может быть найдена по приближенной формуле $\Delta \approx \frac{\lambda}{2\pi B} \cdot \Delta\phi$, где λ – длина волны принятых сигналов для несущей частоты, равной 1 600 МГц, составляет 0,1875 м; B – расстояние между антеннами 4_1 , 4_3 или 4_1 , 4_4 , образующими две неколлинеарные базы, например, как показано на рис. 5.2. При $B = 2,5$ м погрешность измерения углов α , Ψ , θ составляет около 3 угл. мин и не изменяется с течением времени.

Для сравнения, гироскопический курсоуказатель «Терек», предназначенный для определения и хранения курса подвижных объектов, обеспечивает погрешность определения угла курса $0,18^\circ$ или 10,8 угл. мин. Погрешность хранения курса составляет 36 угл. мин в час.

5.2. Принципы определения пространственной ориентации радиолокационных станций

РЛС «Гамма-С1Е» или «Противник-ГЕ» имеют возможность сопряжения с другими РЛС, т. е. могут выступать в качестве ведущей РЛС. По сигналам НС на ведущей РЛС можно вычислить эталонные значения радионавигационных параметров $\tilde{R}_{i(1)}$ каждого НС, используя при этом априорные координаты фазового центра первой приемной антенны. При отсутствии априорных координат их определяют путем усреднения значений измеренных координат (5.5):

$$X_{\text{э}} = \frac{\sum_{j=1}^m X_j}{m}, \quad Y_{\text{э}} = \frac{\sum_{j=1}^m Y_j}{m}, \quad Z_{\text{э}} = \frac{\sum_{j=1}^m Z_j}{m}, \quad (5.5)$$

где j – номер измерения навигационного параметра.

В данном случае эта РЛС будет выступать в качестве ККС.

Далее вырабатываются поправки к значениям радионавигационных параметров:

$$\Delta R_i = \tilde{R}_{i(1)} - R_i, \quad (5.6)$$

где $i = 1, \dots, n$ – текущий номер спутника; R_i – измеренные радионавигационные параметры.

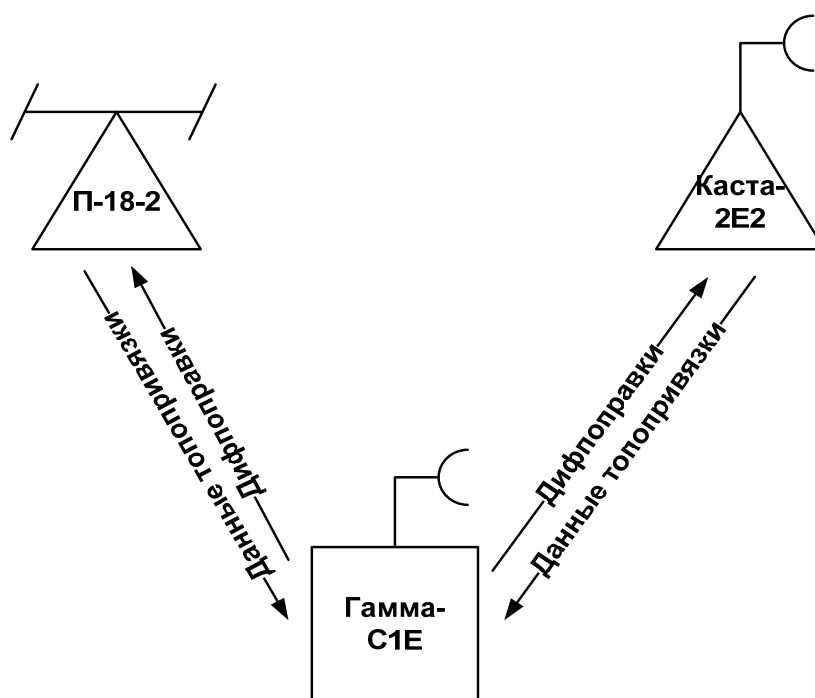


Рис. 5.4. Схема организации взаимной топопривязки СРЛ

Одновременно производится определение пространственной ориентации объекта по разностям фаз на несущих частотах НС, принятых в точках размещения приемных антенн.

Информация о дифференциальных поправках, в которой содержится номер НС, время приема навигационного сигнала, поправки к значениям радионавигационных параметров, передаются на мобильные средства радиолокации (СРЛ).

Комплекты НАП СРНС, установленные на мобильных СРЛ, определяют данные топографической привязки и пространственной ориентации антенных систем с учетом дифференциальных поправок, полученных от ККС. При этом в зависимости от расстояния между ККС и мобильной РЛС погрешность относительной топопривязки при работе по кодовым измерениям составит 1–5 м, при измерении радионавигационных параметров по фазе несущей частоты от 0,1 до 0,5 м.

Аппаратурная погрешность измерения фазовых сдвигов на несущих частотах системы ГЛОНАСС в диапазоне частот 1 600 МГц составляет на практике $\Delta\varphi \approx 0,01$ цикла ($< 4^\circ$). Исходя из этого величина погрешности определения углов курса, крена и тангажа может быть найдена по приближенной формуле:

$$\Delta \approx \frac{\lambda}{2\pi B} \cdot \Delta\varphi, \quad (5.7)$$

где λ – длина волны сигналов НС; B – расстояние между антеннами.

При $B = 2,5$ м погрешность измерения углов курса, крена и тангажа составляет примерно 3 угл. мин.

Одновременно при повышении точности определения координат точки стояния и ориентации строительных осей РЛС происходит синхронизация шкал времени ведущей и ведомой РЛС, что позволяет осуществить синхронизацию сопрягаемых РЛС по запуску. Это является необходимым условием для осуществления третичной обработки радиолокационной информации – РЛИ (отождествления от различных источников), а высокая точность определения координат точек стояния, взаимной ориентации антенных систем СРЛ позволяет получить высокую точность определения координат воздушных объектов.

При выдаче РЛИ на вышестоящий командный пункт и далее на обеспечиваемый командный пункт зенитно-ракетного полка (зрп) целесообразно в качестве источника дифференциальных поправок (ККС) принять НАП, установленную на командном пункте зрп (кабине управления) – рис. 5.5.

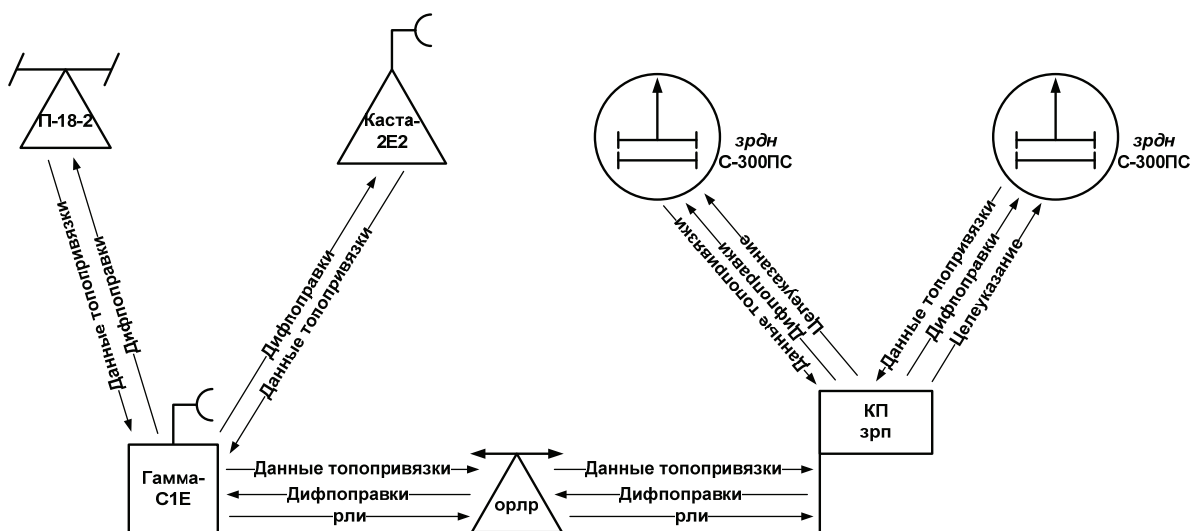


Рис. 5.5. Схема организация топопривязки и выдачи информации РТВ и ЗРВ

Таким образом, точность топографической привязки всех сопряженных средств при использовании дифференциального режима работы НАП СРНС составит 1,5–2 м, при использовании относительных фазовых измерений – 0,1...–0,5 м. Погрешность взаимной ориентации строительных осей составит не более 6 угл. мин. Такая точность позволяет осуществлять беспойсковое наведение *зрдн* на воздушную цель, что уменьшает время излучения радиолокатора подсвета и наведения, повышает живучесть системы ПВО в целом.

5.3. Определение пространственной ориентации вращающегося объекта с использованием антенной системы, состоящей из одной антенны

В некоторых случаях, например, при установке антенн приемоиндикаторов СРНС на антенную систему РЛС, применение многоантенного интерферометра встречает определенные трудности. Во-первых, на антенной системе РЛС достаточно сложно разместить даже одну навигационную антенну, чтобы обеспечивались необходимая радиовидимость верхней полусферы и достаточно малое влияние отраженных сигналов от конструкций антенной системы РЛС. Во-вторых, антенна РЛС вращается вокруг своей оси и для съема сигналов с навигационных антенн требуется специальный стык. Поэтому ставится задача определения параметров вращения антенной системы (текущий азимут, угловая скорость и направление оси вращения) с помощью одной навигационной антенны, расположенной на антенной системе РЛС. Эту задачу можно решить с помощью динамического алгоритма [83, 84].

В простейшем случае будем считать линейную скорость объекта равной нулю. Угловая скорость реального объекта может быть от 3 до 12 об/мин (18–72 град/с). Антенна аппаратуры радионавигации располагается на антенной системе РЛС, при этом база (расстояние от антенны аппаратуры радионавигации до оси вращения) может составлять до 2–4 м. Задача заключается в определении траектории движения антенны, нахождении оси вращения, угловой скорости и текущего положения антенны относительно оси вращения:

$$k_{xi}\Delta x_i + k_{yi}\Delta y_i + k_{zi}\Delta z_i + \Delta S = \Delta\phi_i. \quad (5.8)$$

В качестве измеряемой величины в уравнениях (5.8) вместо приращений фазовых сдвигов следует брать приращения псевдодальностей. Для уменьшения погрешности измерения можно для этих целей применять аппаратуру, в которой псевдодальность измеряется по фазе несущей частоты. Фазовая псевдодальность измеряется во многих современных ПИ.

Одноантенная система отличается простотой конструкции, однако, по сравнению с двухантенной системой, имеет повышенную погрешность. Погрешность приращения фазовой псевдодальности складывается из эфемеридной, ионосферной, тропосферной и других составляющих, которые отсутствуют в приращениях фазовых сдвигов между двумя антеннами. Если в многоантенном интерферометре эти погрешности исключаются (вычитаются) при вычислении разности фаз антенн, то в рассматриваемом случае их необходимо учитывать [83].

О погрешности измерения траектории можно судить по погрешности измерения скорости при решении навигационной задачи. Дело в том, что вектор скорости рассчитывается по доплеровскому смещению частоты, а частота обычно измеряется фазовыми методами. Погрешность измерения вектора скорости, согласно паспортным данным большинства ПИ, составляет 0,1 м/с, что соответствует потенциальным возможностям систем ГЛОНАСС/GPS. Однако экспериментальные исследования показывают, что при геометрическом факторе менее 3 погрешность измерения вектора скорости примерно вдвое меньше паспортных данных. В то же время эта точность обеспечивается при отключенном режиме селективного доступа системы GPS, а при включенном режиме селективного доступа погрешность измерения вектора скорости составляет 0,5–1 м/с. Отметим при этом, что режим селективного доступа практически не оказывает влияния на работу двухантенной аппаратуры.

Погрешность измерения двух соседних точек траектории при темпе выдачи одна секунда составляет 10 см, при дальнейших измерениях она возрастает и может достигнуть 10–15 м.

Рассмотрим подробнее алгоритм определения параметров вращения объекта с помощью одноантенной аппаратуры. Для простоты положим линейную скорость объекта равной нулю, а компоненты вектора угловой скорости – постоянной величиной [83].

Пусть в момент времени t_0 антенна аппаратуры радионавигации имеет координаты x_0, y_0, z_0 (точка 1, рис. 5.6). При вращении объекта антенна переместится в точку 2, затем в точку 3, 4 и т. д. Очевидно, что

при неизменности оси вращения все точки траектории будут лежать в одной плоскости, перпендикулярной оси вращения.

Аппаратура радионавигации обычно имеет темп выдачи данных 1 Гц. В принципе, возможно увеличение частоты отсчетов до 25 Гц. Из-за больших перемещений за время измерительного интервала не удастся для анализа движения применять формулы дифференциальной геометрии. Алгоритм вычисления параметров вращения должен работать по конечным приращениям координат антенны [63].

При исследовании динамического алгоритма возникают трудности, связанные с равномерным вращением, когда траектория антенн лежит в одной плоскости. При этом система уравнений (5.8) оказывается вырожденной и для ее решения вводится нелинейное уравнение связи, в котором используется длина базы. В настоящем разделе приведен алгоритм определения ориентации, обеспечивающий нахождение всех параметров угловой ориентации – текущее угловое положение объекта, вектор угловой скорости, а также длину базы.

Суть алгоритма состоит в том, что по точкам траектории устанавливается положение оси вращения, а текущее угловое положение определяется в плоскости вращения. Переход к плоскости вращения позволяет сократить число неизвестных до двух, а для того, чтобы система уравнений (5.8) была невырожденной, достаточно отличного от нуля модуля угловой скорости.

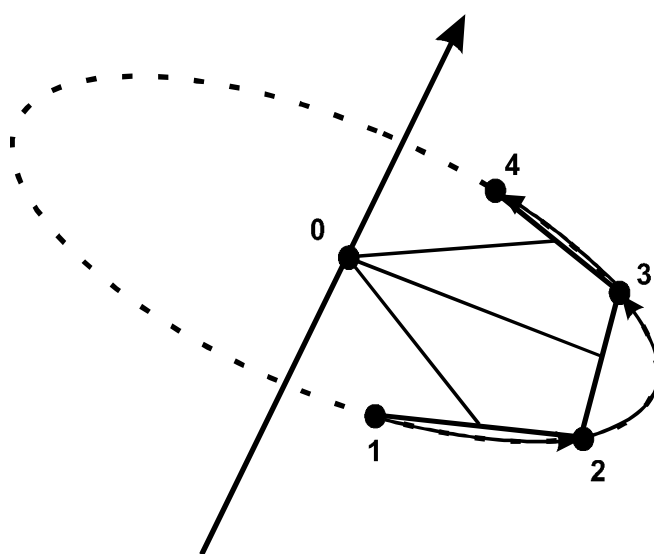


Рис. 5.6. Антенна аппаратуры радионавигации

Запишем уравнение плоскости вращения, проходящей через начало координат:

$$Ax + By + Cz = 0, \quad (5.9)$$

где A, B, C – направляющие косинусы оси вращения.

Для приращений координат точек траектории движения антенны

$$A \cdot \Delta x_i + B \cdot \Delta y_i + C \cdot \Delta z_i = 0. \quad (5.10)$$

Уравнение (5.9) отражает тот факт, что векторы-приращения координат всегда ортогональны оси вращения. Имея несколько точек траектории или несколько приращений, можно рассматривать уравнение (5.10) как систему уравнений для вычисления координат нормального вектора A, B, C . Для решения системы (5.10) необходимо определить три точки траектории или два приращения координат.

Система уравнений (5.10) однородная и имеет нетривиальное решение, если ее определитель равен нулю. Для трех точек траектории это условие всегда выполняется, поскольку через три точки в пространстве всегда можно провести плоскость. При вращательном движении точки траектории не лежат на одной прямой, поэтому через три точки траектории можно построить только одну плоскость [83].

Система уравнений (5.10) имеет множество решений, этими решениями являются векторы, коллинеарные оси вращения. Пронумеровав одно из решений, получим направляющие косинусы оси вращения.

Можно предложить другой способ определения оси вращения. Поскольку векторы-приращения координат неколлинеарны и ортогональны оси вращения, то координаты оси вращения можно найти через векторное произведение векторов-приращений координат антенны:

$$n = \Delta B_1 \times \Delta B_2. \quad (5.11)$$

С помощью выражения (5.11) можно, помимо направления оси вращения, установить направление вращения. По определению, вектор угловой скорости направлен так, чтобы из его конца вращение тела было видно происходящим против часовой стрелки. Для правильного нахождения направления вектора угловой скорости вектор ΔB_1 должен предшествовать по времени вектору ΔB_2 .

Модуль вектора n может быть представлен формулой

$$|n| = |\Delta B_1| \cdot |\Delta B_2| \cdot \sin \omega_1.$$

При равномерном вращении $|\Delta B_1| = |\Delta B_2| = |\Delta B|$, а угол ω_1 , как следует из рис. 5.7, равен среднему углу поворота:

$$\omega_1 = \arcsin \frac{|n|}{|\Delta B|^2}. \quad (5.12)$$

Модуль вектора угловой скорости

$$|\omega| = \frac{\omega_1}{\Delta t} = \left(\arcsin \frac{|\Delta B_1 \times \Delta B_2|}{|\Delta B|^2} \right) / \Delta t. \quad (5.13)$$

Заметим, что для определения модуля угловой скорости по формуле (5.13) не требуется знать длину базы B [83].

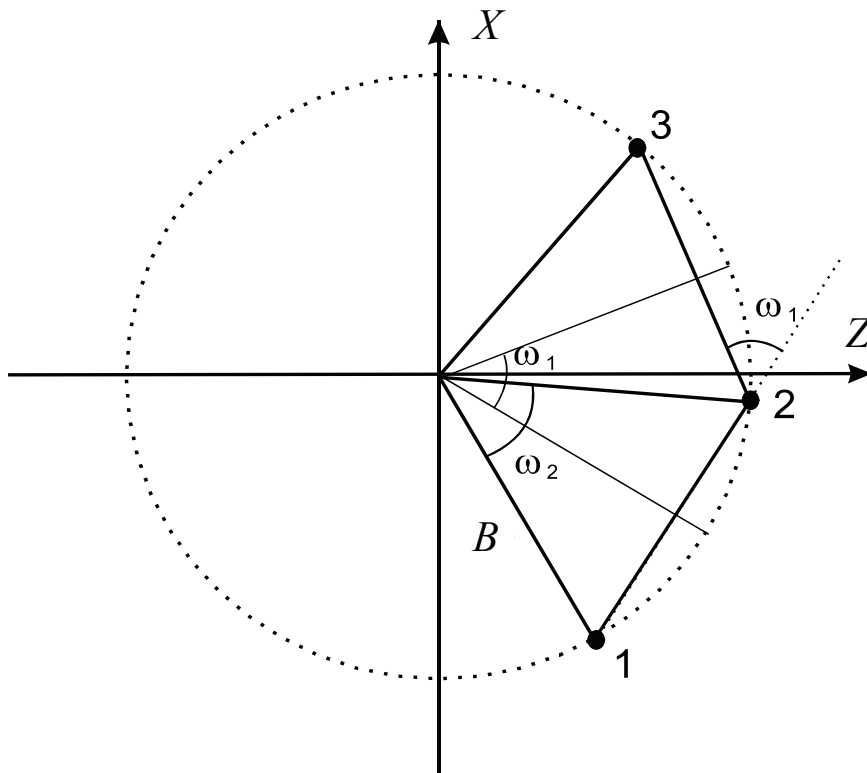


Рис. 5.7. К определению модуля вектора угловой скорости

Если известна длина базы B , то модуль угловой скорости можно определить только по одному приращению координат базы.

Из рис. 5.7 следует, что угол поворота

$$\sin\left(\frac{\omega_2}{2}\right) = \frac{|\Delta B_1|}{2B}, \quad (5.14)$$

отсюда

$$\omega_2 = 2 \cdot \arcsin \frac{|\Delta B|}{2B}.$$

Модуль вектора угловой скорости

$$|\omega| = \frac{2}{\Delta t} \arcsin \frac{|\Delta B|}{2B}. \quad (5.15)$$

Для определения текущей ориентации необходимо перейти в систему координат, аналогичную геоцентрической системе координат, в которой ось Y совпадает с осью вращения. Тогда точки траектории будут лежать в плоскости XOY и задача определения текущей ориентации приводится к плоскому случаю. Оси X и Z можно выбрать произвольно так, чтобы получилась правая система координат. Для определенности вторую ось (ось X) можно выбрать совпадающей с направлением проекции вектора-направления на север на плоскость вращения. Ось Z дополняет систему координат до правой. Такой выбор осей оправдан, когда ось вращения близка к вертикали, что справедливо для большинства приложений. Однако в некоторых случаях, например, на самолете, выполняющем фигуру высшего пилотажа «бочка», ось вращения близка к горизонтали, и проекцию на плоскость вращения вектора-направления на север построить нельзя. В этих случаях можно ось X выбрать совпадающей с направлением проекции вертикали на плоскость вращения [83].

Для перехода в новую систему координат необходимо определить положение осей этой системы в геоцентрической системе координат (рис. 5.8). Направление оси Y совпадает с осью вращения. Определим направляющие косинусы оси X новой системы координат в геоцентрической системе координат, для этого воспользуемся уравнением плоскости вращения (5.10).

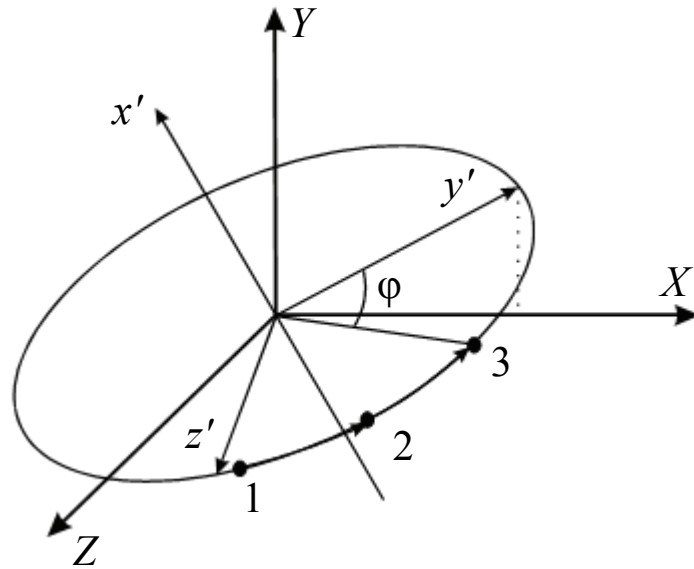


Рис. 5.8. Система координат, связанная с плоскостью вращения

Координата X (север) искомого вектора совпадает с координатой X направления на север, т. е. равна единице. Координата Z (восток) равна нулю. Из уравнения (5.10) можно найти координату Y (высота):

$$Y = -Ax / B = -A / B . \quad (5.16)$$

Пронормируем полученный вектор. Длина проекции

$$|x| = \sqrt{1 + A^2 / B^2} .$$

Искомые направляющие косинусы оси X :

$$X = \left(1 / \sqrt{1 + A^2 / B^2} , -A / B \cdot \sqrt{1 + A^2 / B^2} , 0 \right) . \quad (5.17)$$

Ось Z дополняет систему координат до правой. Направляющие косинусы оси Z можно получить с помощью векторного произведения: $Z = X \cdot Y$.

Матрица преобразования исходных векторов в новую систему координат состоит из направляющих косинусов осей этой системы:

$$M = \|XYZ\| . \quad (5.18)$$

Приращения координат антенны в новой системе координат

$$\Delta B'_1 = M \cdot \Delta B_1, \quad \Delta B'_2 = M \cdot \Delta B_2. \quad (5.19)$$

В новой системе координат траектория антенны лежит в плоскости XOZ , поэтому составляющая Y векторов-приращений координат антенны равна нулю. Выбрав в качестве исходной точки точку 2 траектории, запишем систему уравнений для 3 точек траектории:

$$\begin{cases} x'_0 \Delta x'_1 + y'_0 \Delta y'_1 = -(\Delta x'^2_1 + \Delta y'^2_1)/2, \\ -x'_0 \Delta x'_2 - y'_0 \Delta y'_2 = (\Delta x'^2_2 + \Delta y'^2_2)/2. \end{cases} \quad (5.20)$$

Эта система уравнений невырожденная при ненулевом модуле вектора угловой скорости и имеет единственное решение. Текущее положение антенны в плоскости вращения:

$$x' = x'_0 + \Delta x'_2, \quad y' = 0, \quad z' = z'_0 + \Delta z'_2. \quad (5.21)$$

Длина базы

$$B = \sqrt{x'^2_0 + y'^2_0}. \quad (5.22)$$

Текущее положение вектора-базы в геоцентрической системе координат найдем с помощью обратного преобразования:

$$B = MT \cdot B'. \quad (5.23)$$

Текущие углы Эйлера (курс и тангаж) вычисляются по формулам

$$K = \arctg \frac{B_z}{B_x}, \quad \theta = \arctg \frac{B_y}{\sqrt{B_x^2 + B_z^2}}. \quad (5.24)$$

Для снижения погрешностей фазовых измерений необходимо использовать дополнительную фильтрацию. Классические структуры построения приемников радионавигационных систем, например спутниковая навигационная система US GPS, включают в себя коррелятор, который представляет собой нестационарную линейную систему или, иначе, фильтр с переменными параметрами, так как используется перемножитель. Коррелятор является более гибким вариантом построения приемника

по сравнению с альтернативным вариантом – согласованным фильтром, являющимся стационарной системой обработки сигналов. Характеристики коррелятора можно просто изменять путем вариации параметров опорного генератора. Коррелятор и согласованный фильтр являются разными устройствами по принципу работы, несмотря на то, что выходные сигналы этих устройств определяются корреляционными интегралами. Эти два метода обработки сигналов эквивалентны только в момент снятия отсчета результирующей информации при достаточно жестких требованиях, например, в корреляторе, к фазировке опорного сигнала.

В корреляторе осуществляется умножение исследуемого сигнала (сигнала и шума) на копию сигнала с последующим интегрированием. Следует, во-первых, отметить, что коррелятор является оптимальным приемником при наличии белого шума, а во-вторых, это устройство никак не оптимизировано по отношению к узкополосным помехам. Поэтому появляются вопросы, связанные с исследованием дополнительных возможностей повышения помехоустойчивости приемников радионавигационных систем GPS и ГЛОНАСС.

5.4. Погрешности угломерной аппаратуры, расположенной на вращающемся объекте

Погрешность определения ориентации объекта зависит не только от погрешности измерения приращений координат антенны, но и от параметров системы уравнений, которые, в свою очередь, зависят от параметров вращения объекта [84].

Для вычисления отклонения оси вращения по вертикали достаточно знать только вертикальную составляющую вектора, которая вычисляется по формуле

$$n_y = B_{2x} \cdot B_{1z} - B_{1x} \cdot B_{2z} . \quad (5.25)$$

Дисперсия вертикальной составляющей

$$\sigma_{ny}^2 = B_{2x}^2 \cdot \sigma_{B1z}^2 + B_{1z}^2 \cdot \sigma_{B2x}^2 + B_{1x}^2 \cdot \sigma_{B2z}^2 + B_{2z}^2 \cdot \sigma_{B1z}^2 . \quad (5.26)$$

Для двух смежных приращений можно считать вращение равномерным, будем также считать, что плановая погрешность определения приращений не зависит от направления, т. е. $\sigma_{B1x}^2 = \sigma_{B1z}^2 = \sigma_{B2x}^2 = \sigma_{B2z}^2 = \sigma_{Bпл}^2/2$.

Тогда

$$\sigma_{ny}^2 = \frac{\sigma_{Впл}^2 \cdot (B_{1x}^2 + B_{1z}^2 + B_{2x}^2 + B_{2z}^2)}{2} = \sigma_{Впл}^2 \cdot B_1^2. \quad (5.27)$$

Направляющие косинусы вычисляются делением компонент вектора на его модуль, в данном случае

$$|n_y| = |B_1|^2 \cdot \sin(\omega \Delta T) = 4B^2 \cdot \sin^2(\omega \Delta T/2) \cdot \sin(\omega \Delta T). \quad (5.28)$$

СКО направляющего косинуса

$$\sigma_{ny} = \frac{\sigma_{Впл}}{B_1 \cdot \sin(\omega \Delta T)} = \frac{\sigma_{Впл}}{4B^2 \cdot \sin^2(\omega \Delta T/2) \cdot \sin(\omega \Delta T)}. \quad (5.29)$$

Таким образом, погрешность измерения направления оси вращения уменьшается при увеличении длины базы и угловой скорости.

Результаты исследования показывают, что имеет место пороговый эффект, т. е. минимальная скорость вращения, при котором происходит полный отказ работы алгоритма.

Действительно, видим, что в случае, если погрешность измерения превышает величину $B_1 \cdot \sin(\omega \Delta T)$, направление вычисленной оси вращения может сменить знак. Примем эту величину как предельное значение погрешности. Выразив ее через плечо B и скорость вращения, получим

$$\Delta_{\max} = B_1 \cdot \sin(\omega \Delta T) = B \cdot \sin^2(\omega \Delta T). \quad (5.30)$$

Например, при скорости вращения 1 об/мин и длине плеча 2 м предельная погрешность измерения приращения координат антенны составляет около 2 см [84].

Вычислим минимальную скорость вращения при фиксированном значении длины плеча для различных режимов работы – автономного, дифференциального и относительного фазового.

Приняв длину плеча 2 м, СКО приращения координат в автономном режиме 0,7 м, в дифференциальном режиме – 4 см, в фазовом относительном режиме – 5 мм, получим минимальную скорость:

- автономный режим – 6 об/мин,
- дифференциальный режим – 1,4 об/мин,
- фазовый относительный режим – 0,5 об/мин.

Результаты моделирования погрешности измерения угла отклонения от вертикальной оси см. в табл. 5.1. При моделировании использовалась математическая модель движения (равномерного вращения) и реальная погрешность измерения координат в аналогичных режимах при неподвижном объекте. Длина плеча составляет 4 м, темп выдачи данных – 1 с.

Погрешность измерения текущей ориентации (азимута) примерно равна погрешности измерения угла отклонения оси вращения от вертикали.

Отсюда можно сделать вывод, что для реализации алгоритма требуется достаточно большая скорость вращения объекта, особенно в автономном режиме (рис. 5.9–5.11). Высокая точность достигается только в относительном фазовом (или угломерном) режиме.

Таблица 5.1

Погрешность угла отклонения оси вращения от вертикали

Скорость вращения, об/мин	Погрешность угла отклонения оси вращения от вертикали		
	Автономный режим, град	Дифференциальный режим, угл. мин	Относительный фазовый режим, угл. мин
1			172,400089
2		325,133843	42,6008375
3	9,6059183	170,346034	19,0747416
4	5,297097	67,0800026	10,5056088
5	4,4290122	47,72948	5,94300827
6	2,2525307	29,8192464	4,82331093
7	2,4737497	24,231945	2,64239425
8	1,9663381	20,5924031	2,82606492
9	1,5900269	17,3013271	2,28332664
10	1,3341235	14,1942774	1,90576731
11	1,141118	11,2864928	1,63275996
12	0,9833615	9,52923379	1,4109513
13	0,8777406	8,52221312	1,24940645
14	0,7950194	8,34154717	1,13169982
15	0,7179594	8,47529514	1,04580567

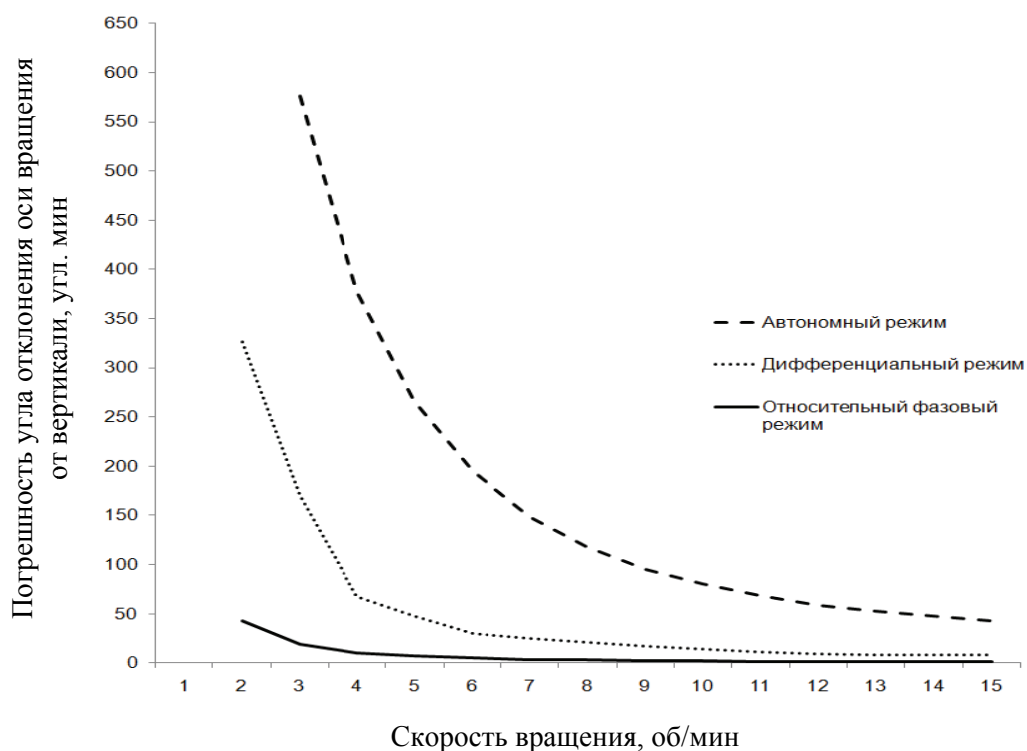


Рис. 5.9. Погрешность угла отклонения оси вращения от вертикали

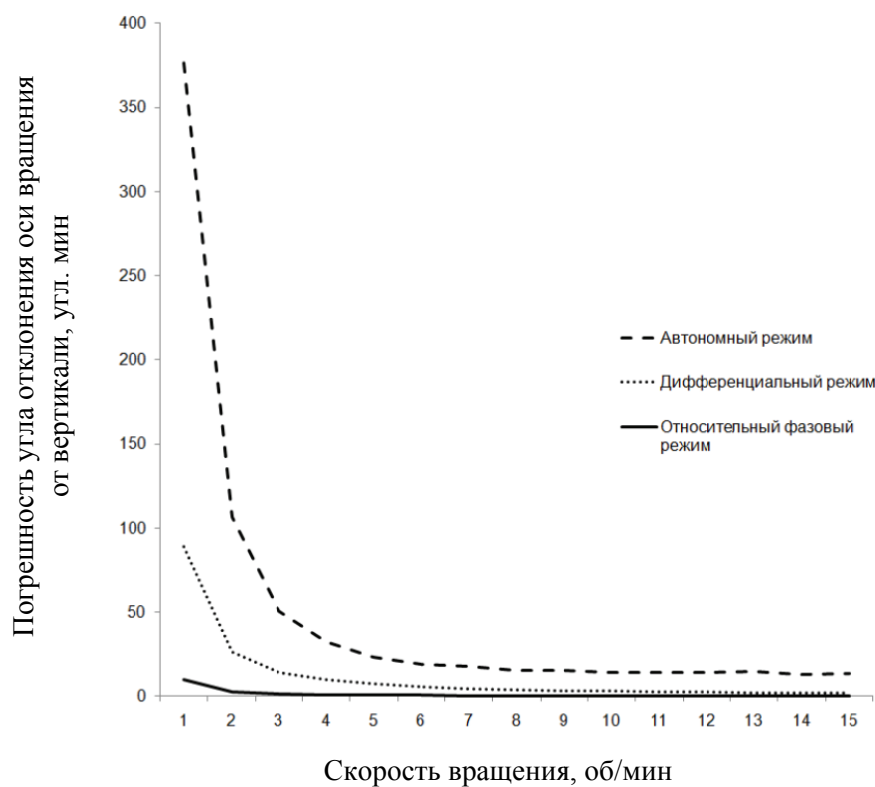


Рис. 5.10. Погрешности отклонения оси вращения от вертикали при шуме модели $0,1 \sigma_R$

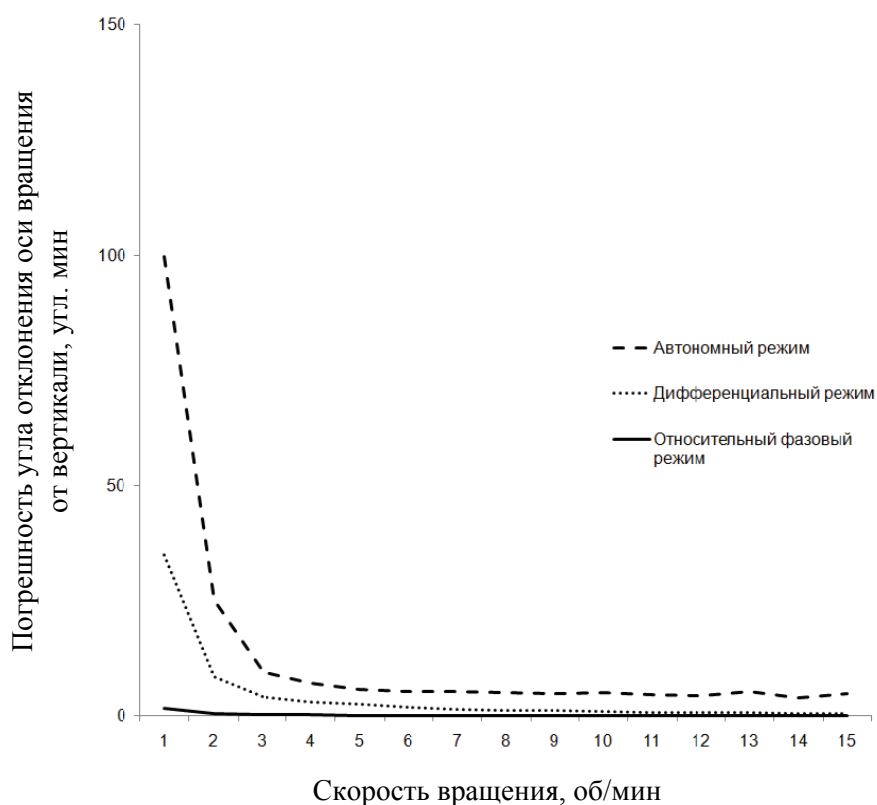


Рис. 5.11. Погрешность угла отклонения оси вращения от вертикали при шуме модели $0,01 \sigma_R$

В автономном режиме, даже при использовании достаточно длинного плеча, достигается точность измерения углов не меньше градуса. С другой стороны, для определения ориентации объекта используется минимальный набор, состоящий из трех точек траектории.

Для улучшения характеристик можно применить фильтрацию. В качестве фильтруемого параметра можно использовать направляющие косинусы оси вращения [84].

Результаты моделирования при применении фильтра Калмана 1-го порядка приведены в табл. 5.2 и 5.3. В первом случае шум модели принимался равным $0,1$ от СКП измерения приращения псевдодальности, во втором – $0,01$.

По результатам моделирования можно сделать вывод, что фильтрация направляющих косинусов дает значительный эффект уже при шуме модели $0,1\sigma_R$. В частности, даже при скорости вращения 1 об/мин нет срывов в автономном режиме. Практически степень фильтрации выбирается исходя из динамики объекта.

Таблица 5.2

**Погрешности отклонения оси вращения от вертикали
при шуме модели $0,1\sigma_R$**

Скорость вращения, об/мин	Погрешность угла отклонения оси вращения от вертикали		
	Автономный режим, угл. мин	Дифференциальный режим, угл. мин	Относительный фазовый режим, угл. мин
1	375,74216	88,8919674	9,853042
2	105,5979	25,59802191	2,5542734
3	50,721178	14,2477773	1,2305846
4	32,185894	9,701854655	0,7557786
5	22,318084	7,290622495	0,5647935
6	19,263222	4,655751399	0,4666033
7	17,64625	4,506925276	0,3973706
8	14,649617	2,742195773	0,3784729
9	14,173687	2,230571004	0,3541435
10	14,37113	2,004462428	0,333211
11	14,437051	2,642156316	0,3131308
12	14,204511	2,46786031	0,3038553
13	14,521741	2,19874181	0,2888311
14	12,977062	1,958577443	0,3078668
15	12,606121	1,945260373	0,3138411

Таблица 5.3

**Погрешности отклонения оси вращения от вертикали
при шуме модели $0,01\sigma_R$**

Скорость вращения, об/мин	Погрешность угла отклонения оси вращения от вертикали		
	Автономный режим, угл. мин	Дифференциальный режим, угл. мин	Относительный фазовый режим, угл. мин
1	99,6857683	34,9802933	1,58758337
2	24,1034928	8,57310083	0,43070029
3	9,72046635	4,13383589	0,25641404
4	7,10704334	2,1173717	0,19194632
5	4,7464014	2,58971525	0,14479338
6	4,36300759	1,82115978	0,14441652

Окончание табл. 5.3

Скорость вращения, об/мин	Погрешность угла отклонения оси вращения от вертикали		
	Автономный режим, угл. мин	Дифференциальный режим, угл. мин	Относительный фазовый режим, угл. мин
7	4,28468506	1,5044867	0,10760407
8	4,00385755	1,17596792	0,10405261
9	4,93727012	1,10013237	0,09607471
10	4,02180316	1,01873377	0,10340141
11	4,58392736	0,8240666	0,10907374
12	4,43654043	0,85107974	0,09584156
13	4,36163325	0,64229103	0,08544419
14	2,93901143	0,6226919	0,10492964
15	4,8298487	0,59574371	0,10182204

Из табл. 5.2 и 5.3 видим, что требуемая точность измерения параметров вращения (2 угл. мин) обеспечивается в дифференциальном режиме при шуме модели $0,01\sigma_R$ и в фазовом угломерном режиме при шуме модели $0,1\sigma_R$. Автономный режим, даже при длине плеча 4 м, не обеспечивает требуемой точности.

5.5. Применение боевой авиации с использованием аппаратуры спутниковых радионавигационных систем

В практике боевого применения авиации имеется ряд задач, решение которых требует информации об относительном положении и скорости движения одного авиационного комплекса по отношению к другому. К таким задачам можно отнести полеты в плотных боевых порядках, дозаправку топливом в полете, наведение авиационного комплекса на заданные цели, навигационное бомбометание и др.

Высокая точность измерений в относительном режиме позволяет широко применять СРНС в военной авиации для решения следующих боевых задач при действиях в составе групп авиационных комплексов [85–87].

Обеспечение безопасности межсамолетной навигации при построении, встрече и выдерживании плотных боевых порядков авиационных формирований.

Применение СРНС для решения задачи построения плотных боевых порядков, особенно в сложных метеорологических условиях и ночью, открывает новые возможности по ведению групповых действий. Выдерживание сложных схем маневрирования и малых интервалов и дистанций в групповом тактическом наведении при построении боевых порядков различными способами с помощью СРНС позволит не только быстро и надежно строить заданные плотные боевые порядки, но и значительно экономить полетное время при ведении групповых действий.

Немаловажное значение имеет и применение СРНС для выдерживания боевых порядков с минимальными дистанциями и интервалами, особенно при преодолении ПВО противника. Использование в составе пилотажно-навигационного комплекса ударной авиации режима выдерживания с помощью СРНС плотных боевых порядков, параметры которых зависят от потенциальных возможностей РЛС обнаружения, наведения и целеуказания активных средств ПВО, позволяет кардинально решить вопрос борьбы с современными ЗРК противника [86].

Применение плотных боевых порядков, выдерживаемых с помощью СРНС, предоставляет возможность скрывать большие группы авиации от воздушной радиолокационной разведки противника. Использование СРНС в составе бортового оборудования авиационного комплекса авиации, позволяющего выдерживать плотные боевые порядки как в простых, так и сложных метеорологических условиях, обеспечит эффективное преодоление противодействия средств ПВО противника.

При решении задач межсамолетной навигации применение СРНС предоставит возможность серьезно повысить безопасность построения боевых порядков группового наведения при пробивании облаков, встрече с обеспечивающими авиационными формированиями и выдерживании общего боевого порядка. Немаловажное значение СРНС имеет и для надежного построения боевого порядка группового наведения после выполнения боевой задачи, особенно в сложных метеорологических условиях и ночью.

Обеспечение безопасности межсамолетной навигации авиационных формирований при нанесении массированных авиационно-ракетных ударов при групповых действиях.

Применение СРНС позволит существенно сократить параметры оперативно-тактического построения авиации при нанесении таких уда-

ров, что даст возможность уменьшить потери своих сил и средств от воздействия системы ПВО противника.

Сокращение параметров построения авиационных формирований возможно как за счет уплотнения маршрутов в коридоре прорыва ПВО (боковое эшелонирование), так и за счет использования плотных боевых порядков группового наведения. Кроме того, применение СРНС позволит в разы сократить параметры вертикального эшелонирования и временные дистанции между группами наведения (продольное эшелонирование) на одних и тех же маршрутах полета при прорыве ПВО противника.

Обеспечение режимов высокоточной межсамолетной навигации с использованием СРНС при ведении групповых действий разнородными силами авиации в ограниченном воздушном пространстве.

В настоящее время безопасность групповых действий в основном осуществляется за счет разнесения во времени в широком диапазоне маневров различных групповых наведений в ограниченном воздушном пространстве, что не позволяет эффективно преодолевать объекты ПВО, снижает скрытность применения авиации и имеет ряд других негативных моментов.

Применение в составе пилотажно-навигационного комплекса модернизируемых и новых авиационных комплексов современных систем управления базами данных позволит значительно сократить время нанесения групповых ударов по заданным целям, повысит безопасность маневрирования авиационного комплекса группового наведения в районе объектов действий по сложным пространственно-временным траекториям и обеспечит создание эффективных бортовых систем (режимов) информационной поддержки экипажа. Очевидно, что требования к точности, надежности и безопасности межсамолетной навигации авиационного комплекса в ограниченном воздушном пространстве должны быть максимально высокими.

Для обеспечения безопасности групповых действий в ограниченном воздушном пространстве необходимо на борту каждого авиационного комплекса моделировать пространственно-временной график полета всех групповых наведений, осуществлять поиск «конфликтных» ситуаций и выдавать соответствующие команды управления для их устранения в процессе маневрирования. Решение этой задачи требует использования относительного режима СРНС.

Реализация в современных пилотажно-навигационных комплексах режимов высокоточной межсамолетной навигации, позволяющей более

качественно решать задачу нанесения авиационных групповых ракетных ударов.

Для обеспечения требуемых плотностей потока ракет при нанесении таких ударов необходима высокоточная относительная межсамолетная навигация, которая сейчас без СРНС, по существу, не обеспечивается.

При нанесении групповых ракетных ударов требуется точное знание взаимных координат самолетов-ракетоносцев, причем с очень высокой точностью. Применение в составе пилотажно-навигационного комплекса самолетов-ракетоносцев современных СРНС позволит сократить секторы нанесения ракетных ударов, уплотнить потоки ракет, что уменьшит полосу участия объектов средств ПВО и повысит вероятность ее преодоления.

Использование в практике воздушной навигации полетов на малых и предельно малых высотах.

Маловысотный полет является одним из основных тактических приемов преодоления ПВО противника, обеспечивающих снижение боевых потерь как за счет уменьшения дальности обнаружения авиационного комплекса, так и за счет маскирующих свойств рельефа местности.

Одним из новых направлений расширения практики групповых действий боевой авиации является выполнение маловысотного полета в составе группового наведения. Это накладывает дополнительные требования к точности, надежности и безопасности межсамолетной навигации авиационного комплекса группового наведения и вызывает необходимость применения СРНС.

Современные авиационные комплексы способны выполнять маловысотный полет в режимах облета и обхода наземных препятствий. Для реализации этих режимов требуется высокоточное определение координат места авиационного комплекса как по данным корреляционно-экстраполированной навигационной системы, работающей по полю рельефа Земли, так и с помощью СРНС.

Кроме того, на участках маловысотного полета должна надежно работать система предупреждения столкновений с землей и препятствиями на ней.

Обеспечение точного наведения беспилотных самолетов-разведчиков и дистанционно-пилотируемых ЛА на заданные объекты с применением СРНС.

Это повысит эффективность воздушной разведки, сократит расход ее сил и средств, сэкономит время на обработку материалов прицельной (точечной) разведки.

Обеспечение навигационного бомбометания по заданным и оперативным целям с применением режима относительной навигации в пилотажно-навигационном комплексе модернизируемых и новых авиационных комплексов.

Режимы навигационного бомбометания с использованием СРНС отрабатываются сейчас не только для применения неуправляемых авиационных систем поражения, но и для управляемых средств поражения, что существенно повышает боевые потенциалы авиационного комплекса.

Для большинства типовых объектов действий ударной авиации соотношение боевых потенциалов авиационного комплекса и СРНС находится в диапазоне от 2 до 4, что эквивалентно повышению возможностей ударной авиации по поражению объектов противника соответственно этому соотношению.

Решение задачи захода авиационного комплекса группового наведения на посадку на необорудованные в радиотехническом отношении аэродромы, особенно при жестком минимуме погоды, с применением относительного режима работы СРНС.

Учитывая, что СРНС дает возможность высокоточного определения высоты полета, авиационные комплексы, оснащенные такими системами, приобретают новое качество в условиях всепогодности боевых действий авиации.

Обеспечение возможности наведения с помощью СРНС авиационных управляемых ракет класса «Воздух – Земля» на оперативные цели по бортовой электронной карте.

При этом точное знание местоположения авиационного комплекса и ракеты позволит штурману экипажа по электронной карте относительно просто управлять ракетой на траектории полета.

Аналогично может быть реализовано наведение дистанционно-пилотируемых ЛА и беспилотных самолетов-разведчиков на объекты разведки и их поражение (рис. 5.12).

Координатная привязка с помощью СРНС в относительной системе координат наземного пункта приема и управления, батареи реактивной системы залпового огня, вертолета-ретранслятора телевизионного изображения района цели и самого дистанционно-пилотируемого ЛА позволяет осуществлять точное наведение беспилотных самолетов-разведчиков дистанционно-пилотируемых ЛА и эффективное поражение подвижных объектов противника на поле боя.

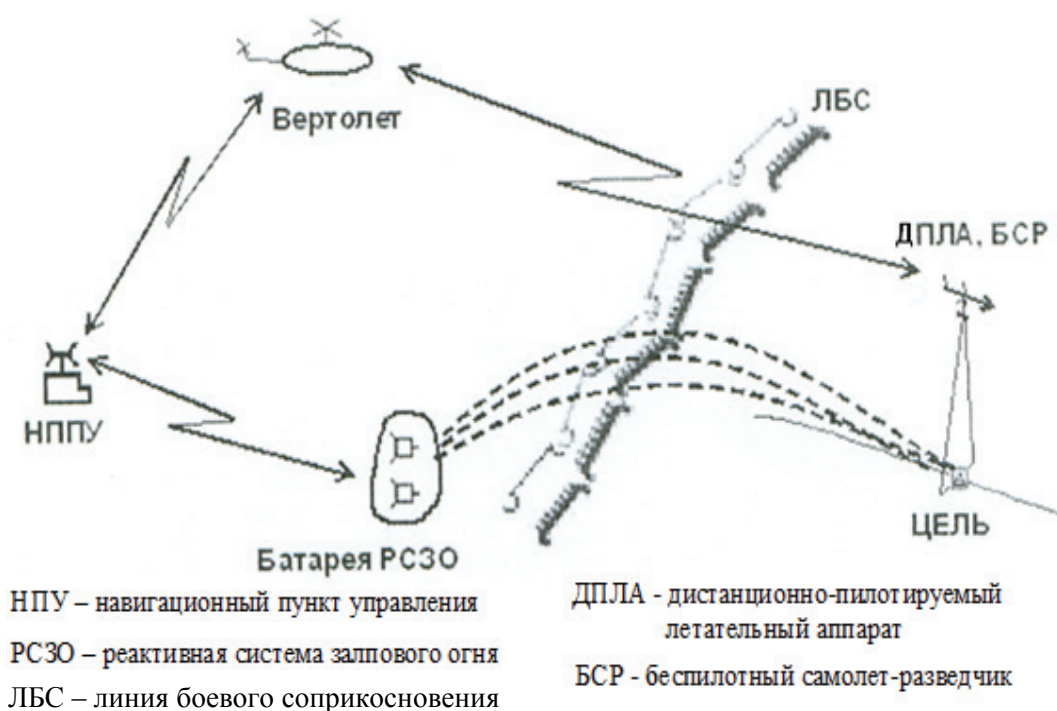


Рис. 5.12. Схема наведения дистанционно-пилотируемых ЛА и поражения наземной цели

Таким образом, боевые потенциалы авиационного комплекса ударной авиации при ведении групповых действий в немалой степени зависят от точности определения их относительных координат. Использование в составе пилотажно-навигационного авиационного комплекса ударной авиации СРНС позволяет повысить боевые возможности авиационных формирований в среднем в три раза по сравнению с применением серийных самолетов без СРНС.

Для обеспечения этих режимов требуется высокоточное определение координат места авиационного комплекса как по данным корреляционно-экстраполированной навигационной системы, работающей по полю рельефа земли, так и с помощью СРНС. Кроме того, на участках маловысотного полета должна надежно работать система предупреждения столкновений с землей и препятствиями на ней.

Наиважнейшим фактором обеспечения живучести боевой авиации является скрытность подхода к цели, невозможность определения радиолокационными средствами противника числа и типа самолетов в группе. С этой целью группа должна обеспечивать плотность боевых порядков в пределах меньшей разрешающей способности РЛС по угловым координатам и дальности.

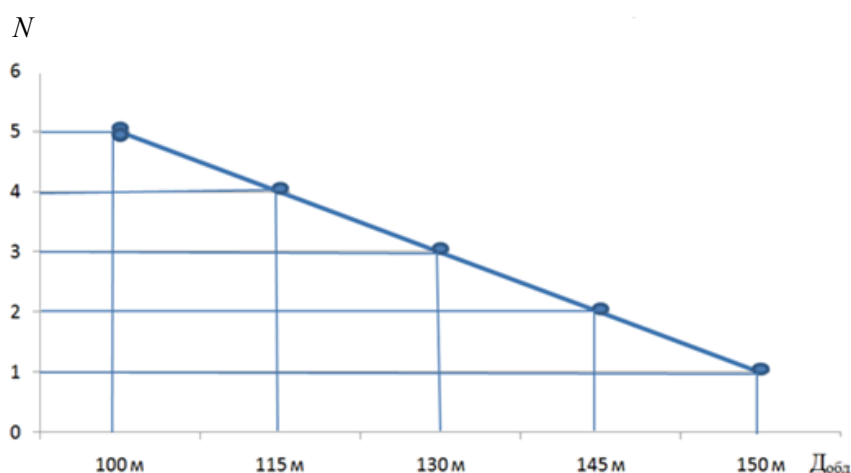


Рис. 5.13. Зависимость допустимого числа самолетов Су-27 в группе от точности навигационного определения координат

На рис. 5.13 приведена зависимость допустимого числа самолетов класса Су-27 в группе в зависимости от точности навигационного определения координат самолета.

Общим недостатком всех бортовых приемников является неустойчивость приема бортовой антенной радиосигналов от НС при кренах ЛА более 25° . Для устранения этого недостатка в разрабатываемых бортовых приемниках предусматривается одновременное использование фюзеляжных антенн не только верхнего, но и нижнего расположения. Важным направлением развития новых бортовых приемников является реализация возможности принимать не только псевдослучайный код, но и несущую частоту радиосигнала. Для таких бортовых приемников в процессе предполетной подготовки не требуется подсказки приближенного местоположения ЛА в момент его включения в работу.

Выводы

Разработаны методы определения местоположения, взаимного положения и пространственной ориентации подвижных объектов ЗРК и средств радиолокации по сигналам СРНС, позволяющие обеспечить в зависимости от расстояния между подвижными объектами погрешность относительной топопривязки 1–5 м при работе по кодовым измерениям или 0,1–0,5 м при измерениях радионавигационных параметров по фазе несущей частоты.

Погрешность измерения углов курса α , крена Ψ , тангажа θ при базе 2,5 м составляет около 3 угл. мин и не изменяется с течением времени. Например, гироскопический курсоуказатель «Терек», предназначенный для определения и хранения курса подвижных объектов, обеспечивает погрешность определения угла курса $0,18^\circ$ или 10,8 угл. мин. Погрешность хранения курса составляет 36 угл. мин в час.

Рассмотрен динамический метод определения ориентации для вращающегося объекта с помощью одноантенной аппаратуры. Показано, что погрешность измерения ориентации зависит от скорости вращения объекта. Рассмотрены варианты работы в автономном, дифференциальном и относительном фазовом режимах. В дифференциальном и относительном фазовом режимах при применении фильтрации можно получить погрешность измерения пространственной ориентации менее 1 угл. мин при длине плеча 4 м.

Разработаны методы определения вектора угловой скорости объектов по сигналам СРНС. Для однозначного определения вектора угловой скорости необходимо и достаточно знать координаты и вектор скорости двух векторов-баз или координаты двух векторов-баз в два момента времени.

Высокая точность измерений в относительном режиме позволяет широко применять СРНС для решения задачи построения плотных боевых порядков, особенно в сложных метеорологических условиях, в частности ночью; открывает новые возможности по ведению групповых действий, что значительно сократит параметры оперативно-тактического построения авиации при нанесении массированных авиационных ракетных ударов, существенно уменьшит потери своих сил и средств от воздействия системы ПВО противника.

Общим недостатком всех бортовых приемников является неустойчивость приема бортовой антенной радиосигналов от НС при кренах ЛА более 25° . С целью исключения данного явления требуется использование многоканальных бортовых приемников СРНС с возможностью обработки не только псевдослучайного кода, но и несущей частоты радиосигнала.

ГЛАВА 6

ПОВЫШЕНИЕ ПОМЕХОУСТОЙЧИВОСТИ АППАРАТУРЫ ПОТРЕБИТЕЛЕЙ СРНС

Радиоприемная аппаратура спутниковой навигации, как и другая радиоаппаратура, подвержена воздействию радиопомех естественного и искусственного происхождения. Поэтому уже в конце 1940-х годов в разных странах, в основном в СССР и США, начались углубленные исследования проблем защиты радиотехнических средств (РТС) от помех, не прекращающиеся и сейчас. В классических работах Ф.М. Вудворда, Д. Миддлтона, К. Хелстрема, В.А. Котельникова, В.И. Бунимовича, Л.А. Вайнштейна, В.Д. Зубакова, Г.П. Тартаковского, Л.С. Гуткина, Я.Д. Ширмана, С.Е. Фальковича, Ю.Г. Сосулина и многих других заложены теоретические основы и разработаны методы оптимальной обработки полезных сигналов на фоне помех различной природы. При всем многообразии этих методов все они базируются на использовании отличий (амплитудных, временных, частотных, угловых, поляризационных и т. д.) полезных и мешающих сигналов. Суть использования этих различий, как показано Я.Д. Ширманом [115–117], заключается в формировании минимумов (провалов) в угловых, поляризационных, частотных и т. п. характеристиках приемника в соответствующих «направлениях» на источники помех и максимумов в «направлении» на полезный сигнал. За счет этого компенсируется (подавляется) помеха и накапливается полезный сигнал с «направления», отличного от помеховых. Эти операции реализуются в системах угловой, поляризационной, частотной и т. п. селекции, различные виды которых широко представлены в литературе [115] и реализованы на практике. Итоговый эффект такой обработки определяется уровнем и полнотой использования имеющихся различий, а также качеством учета каждого из них, зависящим от степени известности статистических характеристик сигналов и помех.

Для реальных условий неполного знания и изменчивости этих характеристик во времени и пространстве в последние несколько десятилетий специалистами разных стран разработано множество методов и устройств адаптации к сигнально-помеховой обстановке, в той или иной мере преодолевающих трудности «априорной неопределенности».

Однако накопленные к настоящему времени достижения теории в существующих средствах навигации и других радиотехнических средствах реализованы далеко не полностью. При достаточно большом разнообразии практически используемых систем защиты [115, 118–125] большинство из них по структуре и (или) параметрам отличаются от теоретически оптимальных для соответствующих условий.

Недостатки систем помехозащиты давно эксплуатирующихся РТС во многом объясняются тем, что имевшаяся на момент их разработки аналоговая элементная база не позволяла реализовать предложенные в литературе новые методы адаптивной обработки с теоретически существенно более высокой эффективностью в сложной и динамичной помеховой обстановке, чем неадаптивные системы или классические корреляционные автокомпенсаторы, реализующие стохастические градиентные алгоритмы адаптации. В радиолокации и навигации с появлением и бурным развитием цифровой элементной базы (программируемых логических интегральных схем, сигнальных процессоров и др.) положение радикально изменилось. Появилась реальная возможность создавать не только надежные, высокоточные, экономичные и малогабаритные цифровые эквиваленты существующих аналоговых систем защиты от помех, но и принципиально новые системы с теоретически существенно более высокой эффективностью.

Об актуальности и важности вопроса повышения устойчивости функционирования структурных элементов СРНС в условиях воздействия преднамеренных факторов (в т. ч. радиопомех) и дезорганизации функционирования НАП СРНС свидетельствует решение руководства МО США о разработке Концепции ведения навигационной войны [126–131]. Суть концепции заключается в модернизации СРНС «Навстар – GPS» в направлениях надежного устойчивого навигационного обеспечения вооружения и военной техники своих войск и предотвращения использования данных СРНС потенциальным противником как в мирное время, так и в ходе ведения боевых действий, в первую очередь, соответственно за счет повышения помехозащищенности отечественной НАП и организации радиоэлектронного противодействия (РЭП) НАП потенциального противника.

Так, решение проблемы защиты НАП СРНС «ГЛОНАСС» является в условиях информационного противоборства конфликтующих сторон и ведения ими РЭБ одной из наиболее приоритетных задач, требующей своего решения, а знание возможностей потенциального противника по организации РЭБ является необходимым условием для реализации эффективных мер защиты НАП от преднамеренных радиопомех.

6.1. Обоснование необходимого соотношения сигнал/помеха на входе приемника навигационной аппаратуры потребителя при воздействии помех

6.1.1. Возможности вероятного противника по организации радиоэлектронного противодействия

Анализ структуры РЭБ и состава РЭБ США, современных взглядов высшего политического руководства США и стран блока НАТО на роль и место РЭБ в обеспечении информационного превосходства в различных зонах ведения боевых действий и их практических действиях в региональных конфликтах позволяют утверждать, что на вооружении вероятного противника имеются средства и комплексы РЭП, размещенные на летных подъемных носителях, включая БЛА, функционирующие в диапазонах частот НАП.

Анализ состояния элементной базы (мощные СВЧ-приборы, крупногабаритные антенны космического базирования, высокоэнергетические источники бортового питания), современных технологий ее создания и путей совершенствования создают реальные предпосылки для разработки и реализации в период до и после 2015 г. соответственно не только многоцелевых средств РЭП космического базирования (до 2015 г.), но и multifunctional космических орбитальных группировок РЭП (после 2015 г.).

Особенности и характер подготовки и организации РЭП НАП определяются спецификой военно-политической обстановки в мире на определенный период времени. В мирное время выполняется основной объем подготовительных работ, который должен будет обеспечивать эффективное боевое применение средств РЭБ. В угрожаемый период проводится интенсивная подготовка всех средств и комплексов РЭП, наращивание, передислокация и выдвижение в ожидаемые районы их боевого применения.

Наиболее вероятными районами размещения наземных средств РЭБ являются Норвегия, Турция, Япония, Германия, Южная Корея, США. Районами размещения наземных комплексов РЭП могут быть и страны бывшего социалистического содружества и страны бывших республик СССР, в первую очередь, прибалтийские, среднеазиатские страны и Грузия.

Наиболее вероятными зонами барражирования самолетов РЭБ является Черное море (р-н Крымского полуострова), Балтийское море

(р-н Финского залива), Японское море (Татарский пролив, р-н г. Владивостока), р-н Камчатского полуострова, Карское море (р-н о. Новая Земля), а также вблизи границ России и над территориями стран бывших республик СССР.

Для организации РЭП НАП потенциальным противником могут использоваться:

- летно-подъемные средства (ЛПС) РЭБ, включая БЛА;
- средства РЭБ космического базирования (ожидается принятие на вооружение МО США в период до и после 2015 г.);
- наземные стационарные и мобильные средства РЭБ, корабельные средства РЭБ для организации РЭП НАП по боковым лепесткам их ДНА;
- передатчики помех однократного действия (ППОД) для организации РЭБ наземных средств радиоэлектронного вооружения (РЭВ).

Анализ перспектив развития элементной базы для средств РЭП различного базирования, путей совершенствования бортового и наземного радиоэлектронного оборудования позволяет спрогнозировать основные обобщенные тактико-технические характеристики (ТТХ) средств РЭП различного базирования в период до и после 2020 г., функционирующих в диапазоне частот НАП (табл. 6.1).

Рассмотрим возможные признаки подготовки к организации РЭП НАП и ее особенности.

Реальные возможности выявления намерений потенциального противника к применению средств РЭП против объектов подавления, в т. ч. НАП, могут быть определены по следующим основным признакам:

- Активизация деятельности всех видов разведок, в первую очередь, радио- и радиотехнической разведок различного базирования, по уточнению параметров излучаемых радиосигналов, порядка и режимов работы средств РЭБ.

- Эпизодическая постановка преднамеренных (под видом непреднамеренных) помех радиоканалам приема информации с целью выявления их частотно-энергетических ресурсов и оценки возможностей средств РЭП.

- Передислокация мобильных носителей средств РЭП в районы, приближенные к объектам подавления в пределах требований международного воздушного и морского права с целью обеспечения более комфортных условий (с точки зрения пространственно-энергетических характеристик) для организации РЭП.

• Появление в районах дислокации носителей НАП передатчиков радиопомех одноразового действия.

Для подавления НАП потенциальный противник может использовать средства РЭП, размещенные на летно-подъемных носителях, включая БЛА, средства РЭП космического базирования, средства РЭП наземного и корабельного базирования, а также передатчики помех одноразового действия, доставляемые в район размещения радиоэлектронных средств (РЭС) наземного базирования.

Таблица 6.1

ТТХ средств РЭП различного базирования в период до и после 2020 г.

Носители средств РЭП	Вид помехового сигнала	Характеристики средства	Обобщенное значение характеристики	
			До 2015 г.	До 2020 г.
Летно-подъемные носители	Шумовые, прицельные и заградительные по частоте, имитационные, ретранслированные	Эквипотенциал, кВт: непрерывный режим импульсный режим Ширина спектра помехи, % от несущей: заградит. по частоте приц. по частоте имит., ретр.	До 500 До 1 000	До 1 000 До 2 000
			До 15 До 1	До 15 До 1
		В пределах ширины спектра сигнала		До 10 До 10
Корабельные носители	Шумовые, прицельные и заградительные по частоте, имитационные, ретранслированные	Эквипотенциал, кВт: непрерывный режим импульсный режим Ширина спектра помехи, % от несущей: заградит. по частоте приц. по частоте имит., ретр.	50–500 До 1 000	До 1 000 До 2 000
			До 15 До 1	До 15 До 1
		В пределах ширины спектра сигнала		До 10 До 10

Окончание табл. 6.1

Носители средств РЭП	Вид помехового сигнала	Характеристики средства	Обобщенное значение характеристики	
			До 2015 г.	До 2020 г.
Наземные носители	Шумовые, прицельные и заградительные по частоте, имитационные, ретранслированные	Эквипотенциал, кВт: непрерывный режим импульсный режим. Ширина спектра помехи, % от несущей: заградит. по частоте приц. по частоте имит., ретр.	50–500 До 1 000	500–1 000 До 10 000
			До 15 До 1	До 15 До 1
			В пределах ширины спектра сигнала	
		Время наведения: по параметрам сигнала, с по направлению, с	До 5 До 10	До 5 До 10
Космические	Шумовые, прицельные и заградительные по частоте, имитационные, ретранслированные	Эквипотенциал, кВт: непрерывный режим импульсный режим Ширина спектра помехи, % от несущей: заградит. по частоте приц. по частоте имит., ретр.	До 200 До 1 000	До 800 До 1 500
			До 15 До 1	До 15 До 1
			В пределах ширины спектра сигнала	
		Время наведения: по параметрам сигнала, с по направлению, с	До 5 До 10	До 5 До 10

Наземные и корабельные средства РЭБ привлекаются для РЭП НАП в случае их нахождения в ее зоне радиовидимости, которые воздействуют на нее только по боковым лепесткам ДНА.

Средства РЭП космического базирования могут воздействовать на НАП как по основному, так и по боковым лепесткам ДНА. При этом применение средств РЭП космического базирования наиболее вероятно следует ожидать в случаях невозможности организации радиоэлектронного подавления средствами РЭП некосмического базирования либо недостаточной эффективности их боевого применения. ППОД будут воздействовать на НАП по боковым лепесткам ДНА; при этом, поскольку ППОД доставляются в район размещения носителей НАП и могут нахо-

диться вблизи от них, следует ожидать достаточно уверенного нарушения работы НАП.

Воздействия средств РЭП, размещенных на пилотируемых летно-подъемных носителях, следует ожидать по боковым лепесткам ДНА из возможных районов барражирования самолетов РЭБ при условии размещения носителей НАП в пределах зоны их радиовидимости средствами РЭП (зависит от высоты полета носителя средств РЭП).

Воздействие средств РЭП, размещенных на БЛА, аналогично воздействию средств РЭП, размещенных на пилотируемых носителях. Однако, учитывая малые значения радиолокационной контрастности БЛА, уровней их шума и теплового излучения, не исключено появление БЛА – носителей средств РЭП над районами дислокации носителей НАП не только в угрожаемый период, но и в мирное время (преднамеренное воздействие помех под видом непреднамеренных).

Применительно к рассмотренным в данной модели способам и тактическим вариантам применения зарубежных средств и комплексов РЭП проведем оценку статистических характеристик уровней мощности преднамеренных помех, ожидаемых на входе приемников НАП наземного и воздушного базирования для типовых оперативно-тактических условий локального вооруженного конфликта.

Оценка характеристик преднамеренных помех, ожидаемых на входе приемных устройств НАП, проводилась с использованием имитационно-аналитической модели, учитывающей неопределенность взаимных положений средств РЭП и объектов подавления в заданных помеховых ситуациях. В модели имитируются случайные значения координат положений средств РЭП и объектов подавления в пределах границ заданных районов на территориях войск противника и своих войск и рассчитываются статистические характеристики их взаимных удалений, а также соответствующие уровни мощности помех на входе приемных устройств НАП при условии приема на всенаправленную антенну.

Расчеты уровней мощности помех на входе приемника НАП проводились с учетом дополнительного ослабления радиоволн на трассе распространения с характеристиками, соответствующими почве средней влажности, а при расчете уровней помех предполагалось, что распределение мощности сигналов (помех) на входе радиоприемных устройств соответствует логарифмически нормальному закону.

В качестве статистических характеристик помеховой обстановки использованы:

- МО и СКО взаимных удалений средств РЭП и объектов подавления;

- МО и СКО мощности помехи на входе приемника НАП.

В обобщенном виде результаты оценки статистических характеристик помех заключаются в следующем:

1) уровни мощности преднамеренных помех на входе приемников НАП наземного базирования характеризуются следующими средними значениями:

от наземных средств РЭП: –97...–159 дБВт;

от авиационных средств РЭП: –82...–98 дБВт;

от тактического БЛА: –94.. –96 дБВт;

от малогабаритного забрасываемого
передатчика помех (ЗПП): –92...–93 дБВт;

2) уровни мощности преднамеренных помех на входе приемников НАП авиационного базирования характеризуются следующими средними значениями:

а) при высоте полета летно-подъемного средства или ракеты 100 м:

от наземных средств РЭП: –78...–166 дБВт;

от авиационных средств РЭП: –82...–103 дБВт;

от тактического БЛА: –94...–96 дБВт;

от малогабаритного ЗПП: –81...–83. дБВт;

б) при высоте полета летно-подъемного средства или ракеты 5 000 м:

от наземных средств РЭП: –81...–102 дБВт;

от авиационных средств РЭП: –82...–103 дБВт;

от тактического БЛА: –97...–99 дБВт;

от малогабаритного ЗПП: –101...–103 дБВт;

3) наибольшие уровни мощности преднамеренных помех на входе приемников НАП, как наземного, так и авиационного базирования, создают средства РЭП на БЛА, а также малогабаритные ЗПП, доставляемые непосредственно в район размещения объектов подавления. Это может существенно сказаться на качестве функционирования НАП при массированном применении данных средств РЭП.

Проведенные испытания НАП отечественного производства «Грот-Н», «Бриз-КМИ», МРК-32Р, МРК-33 показали, что при реальной чувствительности приемного устройства –165 дБВт срыв сопровождения наступает при уровне помех на входе –120 дБВт, т. е. превышение

помехи над сигналом составляет примерно 40–45 дБ. Это объясняется применением широкополосных сигналов и накоплением на интервале времени 1 мс. Для повышения помехозащищенности НАП необходимо использовать специальные методы.

6.1.2. Обоснование необходимого соотношения сигнал/помеха для помехозащищенной навигационной аппаратуры потребителя

Согласно ТТХ СРНС реальная чувствительность приемной аппаратуры составляет –165 дБВт, а максимальная мощность помех составит минус (100–110) дБВт в мирное время и угрожаемый период. В условиях вооруженного конфликта, когда местоположение НАП окажется в непосредственной близости от линии соприкосновения войск, мощности помех на входе приемных устройств составят минус (85–95) дБВт.

Таким образом, превышение помехи над сигналом составит (55–65) дБВт в мирное время и угрожаемый период, а в условиях ведения боевых действий при непосредственном нахождении НАП у линии фронта (70–80) дБВт.

Исходя из возможных уровней помех, на входе приемных устройств НАП такое превышение может составлять 60–70 дБ.

Согласно протоколам испытаний, проведенных в 2008 г. в Воронеже, навигационные приемники сохраняют свою работоспособность при работе на ненаправленную антенну, когда помеха превышает сигнал на 30 дБ. Это объясняется сжатием широкополосного сигнала, а затем его накоплением, т. е.

$$\left(\frac{P_c}{P_{\text{п}}}_{\text{пор}} \right) = -30 \text{ дБ.}$$

Для бесперебойной работы НАП в условия максимальной мощности помех необходимо создать аппаратуру защиты, позволяющую ослабить мощность помех на 30–40 дБ.

При этом

$$\left(\frac{P_c}{P_{\text{п}}}_{\text{пор}2} \right) = -80 \text{ дБ.}$$

6.2. Основные направления защиты навигационной аппаратуры потребителя от преднамеренных помех

Анализ результатов патентно-информационного поиска по проблемам помехозащищенности НАП показывает высокую активность разработчиков и производителей навигационного оборудования в направлении повышения помехоустойчивости аппаратуры [132–151]. Значительное число патентов, публикаций в открытой печати позволяют сформировать определенное видение сложившейся на сегодняшний день ситуации с развитием средств обеспечения помехоустойчивости НАП.

Среди возможных методов повышения помехоустойчивости НАП можно выделить следующие:

- использование дальномерных кодов повышенной точности (ВТ, Р(Y));
- использование двухсистемной аппаратуры, работающей по сигналам всех поддиапазонов;
- комплексирование с автономными навигационными системами;
- пространственная селекция;
- фильтрация помех;
- оляризация селекция.

Методы повешения помехозащищенности за счет комплексирования с автономными навигационными системами изложены в гл. 4, остальные методы рассмотрим более подробно.

6.2.1. Использование помехоустойчивых сигналов спутниковых радионавигационных систем

Использование методов, связанных с возможностями сигналов СРНС, определяется в основном организационными аспектами разработки и применения конкретной аппаратуры. Технические проблемы, связанные с реализацией многочастотного приема широкополосных сигналов СРНС, реализация большого числа приемных каналов на современном уровне развития техники считаются, как правило, второстепенными.

Особое место в использовании кодов ВТ и Р(Y) для повышения помехоустойчивости НАП занимает проблема вхождения в связь с сигналом закрытого кода. Как правило, для решения этой задачи использу-

ется предварительное вхождение в связь по сигналу стандартной точности (СТ) и С/А для GPS с последующим переходом на сигнал ВТ (Р(У) для GPS). Однако когда вхождение в связь с НС осуществляется в условиях воздействия помех, пониженная помехоустойчивость сигналов открытого кода не позволяет выполнить синхронизацию с сигналом НС, а следовательно, отсутствует возможность захватить защищенный код и воспользоваться преимуществами его повышенной помехоустойчивости. Проводятся интенсивные работы по поиску решений, обеспечивающих прямое вхождение в связь с сигналом закрытого кода. Имеющиеся в настоящее время предложения по решению задачи прямого вхождения в связь по коду ВТ, основанные на использовании большого числа параллельных каналов ($10^5 \dots 10^6$) корреляторов [132] или специальных электронно-оптических устройств, значительно усложняют аппаратную реализацию помехозащищенной НАП. Стремительное развитие цифровой техники и технологии больших интегральных схем (БИС) делают столь масштабные проекты реальными.

Очевидным (но далеко не всегда реализуемым) решением данной задачи является наличие в подвижной НАП априорной информации о координатах и текущем времени (и, разумеется, достоверного альманаха НС), позволяющей оценить значения дальности до НС с погрешностью на уровне (0,01 ... 1) мс. При наличии такой информации диапазон поиска по сигналу закрытого кода уменьшается до приемлемых значений, а сам поиск производится аналогично процедуре, выполняемой для открытого кода.

Также значительным шагом вперед по пути решения задачи гарантированного захвата сигнала закрытого кода является трансляция открытого кода в диапазоне $L2$. Наличие такого сигнала повышает вероятность синхронизации с сигналом НС, которая теперь может (и должна) вестись параллельно в диапазонах $L1$, $L2$. Соответственно для затруднения синхронизации с сигналом НС воздействие помех также должно оказываться в трех частотных диапазонах, что усложняет требования к постановщикам помех.

6.2.2. Пространственная селекция помех

Физические принципы пространственной компенсации активных шумовых помех

Пространственная селекция сигналов и активных помех основана на использовании отличий в угловых направлениях их воздействия на

РЭС. В результате пространственной селекции обеспечивается защита от активных помех, действующих по боковым лепесткам ДНА РЭС.

В настоящее время широкое применение получили адаптивные алгоритмы подавления активных помех в РЛС военного назначения. Средства навигации, в т. ч. и спутниковые, такими системами не оснащались – велась лишь теоретическая обработка данных вопросов. Вместе с тем анализ загрузки рабочего диапазона спутниковых систем связи, особенно в районах с развитой инфраструктурой, подтверждает необходимость применения таких средств. В условиях преднамеренных помех в случае вооруженных конфликтов отсутствие систем защиты от активных помех приведет к срыву поставленной задачи. Поэтому перенос уже разработанных и внедренных алгоритмов для РЛС с учетом специфики спутниковой навигации будет, несомненно, полезен.

Для подавления непрерывных активных помех используется компенсационный метод (метод когерентной компенсации). Принцип когерентной компенсации непрерывных активных помех, действующих по боковым лепесткам ДНА, например, зеркальной антенны, заключается в следующем. Приемная антенная система РЭС состоит из основной A_0 и дополнительных антенн A_1, A_2, \dots, A_n (рис. 6.1).

ДНА дополнительных каналов перекрывают область боковых лепестков основной антенны A_0 . В каждом дополнительном канале включены усилители с регулируемыми комплексными коэффициентами передачи $\dot{K}_1, \dot{K}_2, \dots, \dot{K}_n$. Напряжения помехи со всех каналов поступают на сумматор. В результате суммирования колебаний всех каналов результирующая ДНА $\dot{F}_\Sigma(\theta)$ такой антенной системы определяется соотношением

$$\dot{F}_\Sigma(\theta) = \dot{F}_0(\theta) + \sum_{i=1}^n \dot{K}_i \cdot \dot{F}_i(\theta),$$

где $\dot{F}_i(\theta)$ – комплексная ДНА i -го дополнительного приемного канала.

Подбором коэффициентов $\dot{K}_1, \dot{K}_2, \dots, \dot{K}_n$ можно добиться образования «провалов» в результирующей ДНА в направлении на постановщик активных помех (ПАП) при несущественном искажении главного лепестка ДНА. Заметим, что искажение главного лепестка результирующей ДНА зависит от углового положения ПАП относительно главного лепестка и формы диаграмм направленностей A_1, A_2, \dots, A_n .

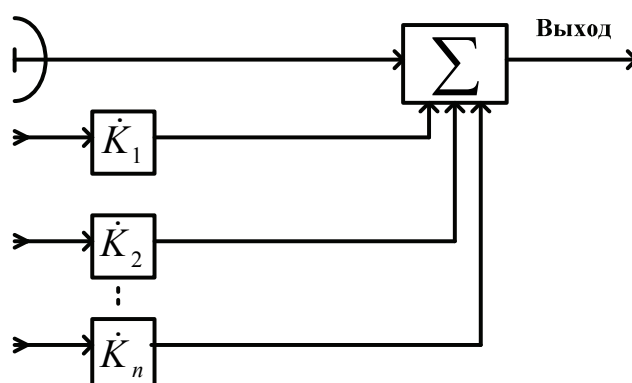


Рис. 6.1. Обобщенная структурная схема системы компенсации непрерывных активных помех

Для формирования «провалов» в результирующей ДНА в заданных направлениях θ_j коэффициенты передачи $\dot{K}_1, \dot{K}_2, \dots, \dot{K}_n$ должны удовлетворять системе уравнений

$$\dot{F}_0(\theta_j) + \sum_{i=1}^n \dot{K}_i \cdot \dot{F}_i(\theta_j) = 0, \quad j = 1, 2, \dots, m, \quad (6.1)$$

где m – количество ПАП, воздействующих на НАП.

При $m \leq n$ эта система уравнений будет иметь по крайней мере одно решение, если ДНА $\dot{F}_i(\theta)$ выбраны с учетом определенных требований. При $m > n$ в общем случае система уравнений (6.1) не будет иметь решения. Это означает, что для формирования в результирующей ДНА провалов на m постановщиков помех необходимо иметь не менее m дополнительных приемных каналов со своими.

В процессе работы антенная система непрерывно следит за положением НС и местоположение ПАП также может меняться, поэтому условия направления θ_j на ПАП будут также непрерывно изменяться. Значит, необходимо изменять направления сформированных провалов в результирующей ДНА. Отсюда следует, что коэффициенты \dot{K}_i также необходимо непрерывно изменять.

Процесс управления комплексными коэффициентами передачи дополнительных каналов \dot{K}_i в современных РЭС автоматизирован с помощью автокомпенсаторов помех. Применение автокомпенсаторов позволило решить проблему адаптивной пространственной селекции сигналов и активных помех.

Наиболее перспективными признаются методы борьбы с помехами на основе пространственной селекции, обеспечиваемой при помощи многоэлементных АР. В литературе описаны самые различные их варианты: с числом элементов от 2 до 109, с цифровым и аналоговым формированием ДНА ФАР, плоских и в различной степени сферических (рис. 6.2).

Активные работы по созданию различных вариантов ФАР проводят фирмы MITRE, Raytheon, Electro-Radiation Inc, Mayflower. Значительное число разработок выполняется в интересах МО США, в связи с чем информация о технических решениях, зачастую, имеет фрагментарный характер. Одной из немногих фирм, имеющей значительный опыт в использовании методов пространственной селекции сигналов с помощью ФАР для повышения чувствительности и помехоустойчивости GPS-приемников гражданского назначения на сегодняшний день является корпорация NAVSYS (США). Использование ФАР для гражданских целей обеспечивает доступность подробной информации об используемых методах и алгоритмах.

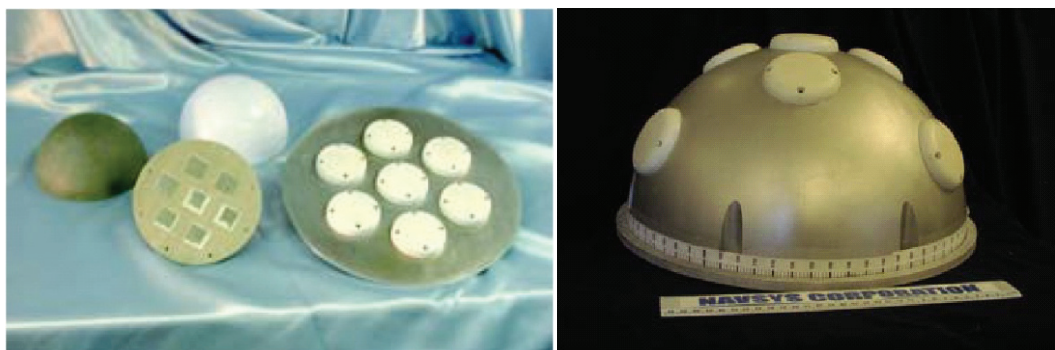


Рис. 6.2. Различные варианты антенных решеток

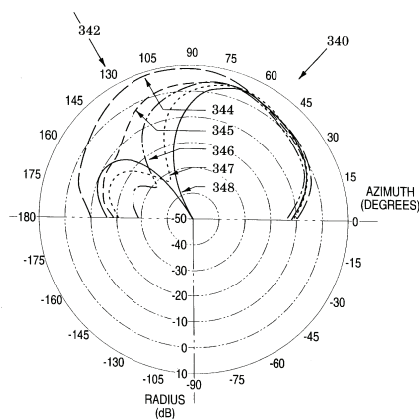


Рис. 6.3. Вертикальное сечение ДНА ФАР

Подавление сигналов помех производится с использованием адаптивных подходов по критерию минимального значения мощности на выходе ФАР. На рис. 6.3 изображено вертикальное сечение ДНА, показывающее итерационное формирование провала в направлении помехи в соответствии с адаптивным методом.

Антенные решетки с цифровым формированием диаграмм направленности

ФАР с цифровой реализацией ДНА обеспечивает ее формирование с нулями в направлении помехи и максимумами в направлении НС. Поскольку весовые коэффициенты для формирования ДНА рассчитываются в программной части, имеется возможность применения различных алгоритмов определения коэффициентов и соответственно ДНА в зависимости от поставленной задачи и условий функционирования.

Формирование максимумов ДНА в направлении на источник сигнала повышает отношение сигнал/помеха, что увеличивает помехоустойчивость, а общий рост чувствительности обеспечивает прием НС в сложных условиях, например в лесу.

Многогранная раздельная обработка сигналов антенных модулей в цифровой части аппаратуры позволяет решить ряд дополнительных задач, например, определять направление прихода сигнала помехи [115], измерять пространственную ориентацию объекта.

Измерение пространственной ориентации объекта расширяет функциональные возможности НАП, позволяет выполнить наиболее эффективное комплексирование с автономными НС.

В ФАР можно сравнительно просто реализовать специальные виды амплитудно-фазового распределения (АФР) в раскрыве и применять различные методы обработки сигналов, принятых отдельными излучателями антенны. Это позволяет получать низкие уровни боковых лепестков ДНА, извлекать больше информации из приходящих к антенне радиоволн от различных источников, использовать адаптивные алгоритмы оптимальной пространственно-временной фильтрации сигналов на фоне помех, что в целом улучшает характеристики НАП.

Следует заметить, что наиболее сложной операцией оптимального многоканального обнаружителя является оценка корреляционной матрицы помех и ее обращение. Вместе с тем именно обратная корреляционная матрица помех содержит всю информацию об угловых положениях источников помех и излучаемой ими спектральной плотности мощности помехи.

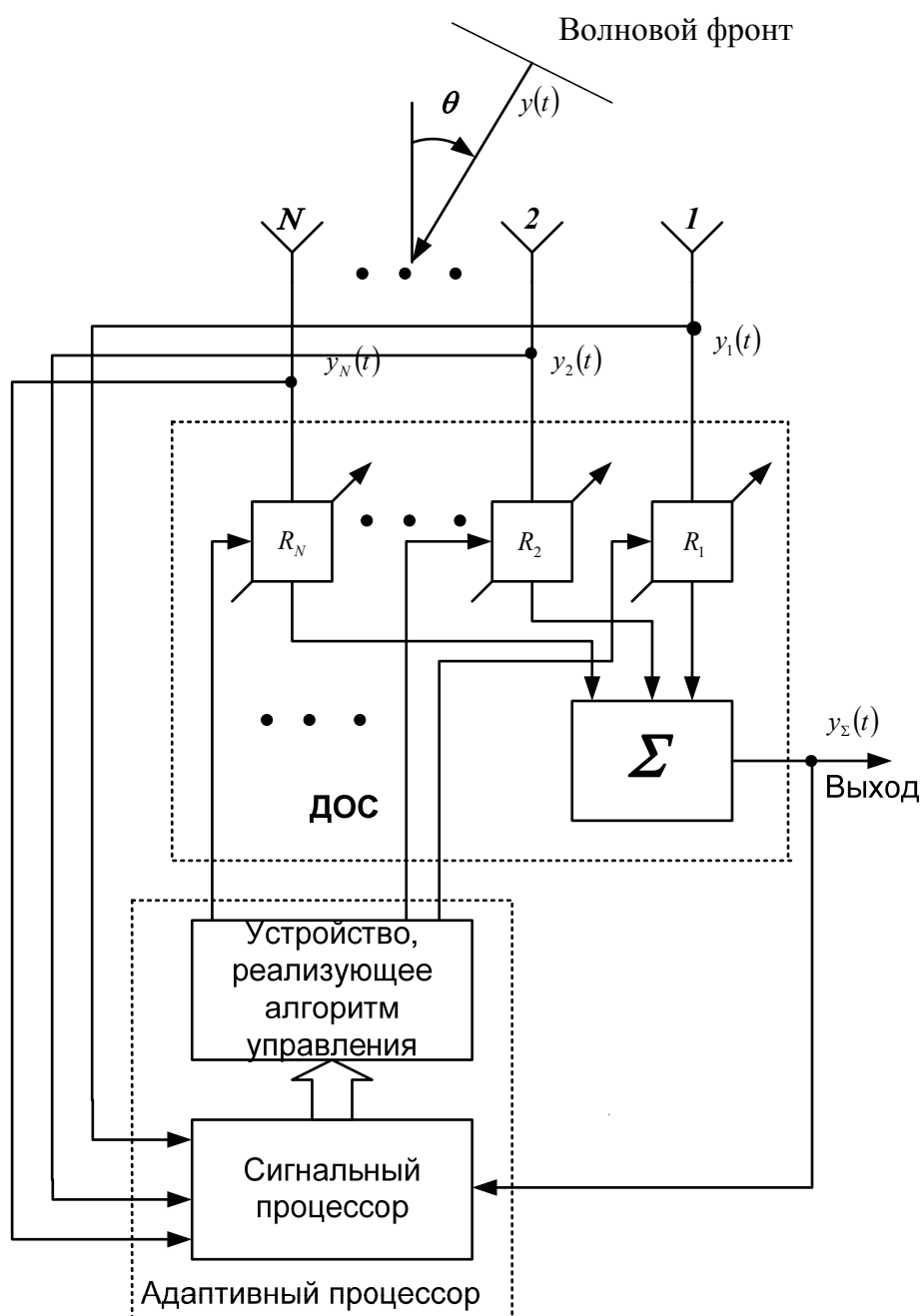


Рис. 6.4. Схема N -элементной адаптивной решетки

На рис. 6.4 изображена схема N -элементной адаптивной решетки, реализующей оценку обратной корреляционной матрицы помех и весового вектора.

Для успешного решения вычислительных проблем может быть использован класс процессоров, базирующихся на рекуррентных методах обработки. Основу этих методов составляет рекуррентное обраче-

ние матриц при прямом методе вычисления весовых коэффициентов, так что исключаются временные затраты, связанные с непосредственным обращением корреляционной матрицы. Рекуррентные алгоритмы, основанные на методах минимума СКО, близки к методам калмановской фильтрации. Предполагается, что при использовании этих методов сигналы элементов антенной решетки имеют вид выборочных отсчетов, а адаптивная подстройка весовых коэффициентов осуществляется цифровым процессором. При стационарных условиях приема такие рекуррентные процедуры на каждой итерации обеспечивают вычисление наилучших значений весовых коэффициентов (оптимальных в смысле минимума СКО).

Для оценки весового вектора $R_{\text{опт}}$ сначала определим оценку прямой матрицы помех Φ , а затем оценку обратной корреляционной матрицы помех Φ^{-1} . Исходным для такого оценивания является получение текущей оценки корреляционной матрицы помех:

$$\dot{\Phi}_l = \dot{Y}_l \dot{Y}_l^{*T} / 2. \quad (6.2)$$

Последняя вычисляется по текущей реализации принимаемого колебания помехи $Y(t)$. В случае дискретной оценки на l шаге получим следующее выражение:

$$\dot{\Phi}_l = \frac{1}{l} \sum_{i=1}^l Y_i Y_i^{*T} / 2, \quad (6.3)$$

а для $l + 1$ шага

$$\begin{aligned} \dot{\Phi}_{l+1} &= \frac{1}{l+1} \sum_{i=1}^{l+1} \dot{Y}_i \dot{Y}_i^{*T} / 2 = \frac{l}{l+1} \sum_{i=1}^l (\dot{Y}_i \dot{Y}_i^{*T} / 2l + \dot{Y}_{l+1} \dot{Y}_{l+1}^{*T} / 2l) = \\ &= \frac{1}{l+1} (\dot{\Phi}_l + \dot{Y}_{l+1} \dot{Y}_{l+1}^{*T} / 2l). \end{aligned} \quad (6.4)$$

Окончательно текущая оценка корреляционной матрицы помех для $l + 1$ шага имеет следующий вид:

$$\dot{\Phi}_{l+1} = \frac{l}{l+1} \left[\dot{\Phi}_l + \frac{1}{2l} \dot{Y}_{l+1} \dot{Y}_{l+1}^{*T} \right]. \quad (6.5)$$

Матрицы вида $A + \alpha BB^{*T}$ обращаются по правилу Дуайра:

$$(A + \alpha BB^{*T})^{-1} = A^{-1} \frac{\alpha A^{-1} BB^{*T} A^{-1}}{1 + \alpha B^{*T} A^{-1} B}. \quad (6.6)$$

Используя выражения (6.5) и (6.6), получаем

$$\dot{\Phi}_{l+1}^{-1} = \frac{l+1}{l} \left[\dot{\Phi}_l^{-1} + \frac{\dot{\Phi}_l^{-1} \dot{Y}_{l+1}^{*T} \dot{Y}_{l+1} \dot{\Phi}_l^{-1}}{2l + \dot{Y}_{l+1}^{*T} \dot{\Phi}_l^{-1} \dot{Y}_{l+1}} \right]. \quad (6.7)$$

Рекуррентная формула (6.7) позволяет последовательно уточнять обратную корреляционную матрицу помех $\dot{\Phi}_l^{-1}$ при дискретном оценивании. За начальную оценку при $l = 0$ можно принять диагональную матрицу внутренних шумов. Выбор такой начальной оценки допускает начинать угловую адаптацию с согласованных характеристик направленности, формируя в них провалы в направлении источников помех.

Использование оценки (6.7) позволяет реализовать близкий к оптимальному выходной эффект адаптивного устройства за число итераций, равное $2 \cdot m$, где m – число источников помех. Количество операций комплексного умножения на каждом шаге реализации составляет порядка $3M^2 + M$.

Рекуррентную формулу оценивания непосредственно весового вектора можно получить, если умножить оценку (6.7) на вектор ожидаемого пространственного сигнала:

$$R_{l+1} = \frac{l+1}{l} \left[R_l + \frac{\dot{\Phi}_l^{-1} \dot{Y}_{l+1} Y_{\Sigma l}^*}{2l + \dot{Y}_{l+1}^{*T} \dot{\Phi}_l^{-1} \dot{Y}_{l+1}} \right], \quad (6.8)$$

где $Y_{\Sigma l}^* = Y_{l+1}^* R_l$ – комплексно-сопряженное значение комплексной амплитуды выходного напряжения устройства пространственной обработки.

Данный алгоритм предусматривает использование корреляционной обратной связи в адаптивном устройстве обработки.

Алгоритм пространственной обработки

$$\dot{Y}_{\Sigma}(t) = \dot{Y}^T \left[\dot{\Phi}_l^{-1} \dot{X}(\alpha) \right] = \dot{Y}^T(t) \dot{R}(\alpha), \quad (6.9)$$

как правило, на практике модифицируют. При этом исходят из требования более удобного конструкционного построения устройства пространственной обработки. Модификация алгоритма сводится к умножению вектор-столбцов принимаемого $\dot{Y}(t)$ и ожидаемого $\dot{X}(\alpha)$ колебаний на некоторую преобразующую матрицу A . Преобразование вектор-столбца можно определить соотношением

$$\dot{Y}_{\text{пр}}(t) = A\dot{Y}(t), \dot{Y}_{\text{пр}}(\alpha) = A\dot{X}(\alpha). \quad (6.10)$$

Соответственно преобразуется также корреляционная матрица $\dot{\Phi}$ и ей обратная $\dot{\Phi}^{-1}$, а также весовой вектор-столбец $\dot{R}(\alpha)$. Их преобразованные значения с учетом (6.10) будут иметь следующий вид:

$$\dot{\Phi}_{\text{пр}} = M_{\Pi} \left[\frac{\dot{Y}_{\text{пр}}(t)\dot{Y}_{\text{пр}}^{*T}}{2} \right] = A\dot{\Phi}A^{*T}, \quad (6.11)$$

$$\dot{\Phi}_{\text{пр}}^{-1} = (A\dot{\Phi}A^{*T})^{-1}, \dot{R}_{\text{пр}}(\alpha) = \dot{\Phi}_{\text{пр}}^{-1}\dot{X}_{\text{пр}}(\alpha).$$

При этом структура преобразования алгоритма пространственной обработки по форме аналогична преобразованному:

$$\dot{Y}_{\Sigma\text{пр}}(t) = \dot{Y}_{\text{пр}}^T(t)\dot{R}_{\text{пр}}(\alpha) = \dot{Y}_{\text{пр}}(t). \quad (6.12)$$

Сравнив алгоритмы (6.12) и (6.11), легко убедиться в их полной эквивалентности при условии, что преобразующая матрица A имеет обратную A^{-1} . В самом деле, подставив в (6.12) значение $\dot{Y}_{\text{пр}}(t)$ и $\dot{R}(\alpha)$ из (6.9) и (6.10), получим

$$\dot{Y}_{\text{пр}}(t) = A^T (A^T)^{-1} (\dot{\Phi}^{-1})^* (\dot{A}^*)^{-1} A^* \dot{X}(\alpha) = \dot{Y}(t)\dot{R}^*(\alpha) = \dot{Y}_{\Sigma}(t).$$

Подробное преобразование с помощью обратимой преобразующей матрицы будем называть эквивалентным.

Матрица \dot{A} используется для формирования схемы с основным и $M - 1$ компенсационными каналами приема со слабонаправленными характеристиками направленности. При выборе преобразующей матри-

цы учитывается необходимость развязки основного и компенсационных каналов по полезному сигналу. Один из вариантов такой матрицы имеет следующий вид:

$$\dot{A} = \begin{vmatrix} \dot{X}_1^*(\alpha) & \dot{X}_2^*(\alpha) & \dot{X}_3^*(\alpha) & \cdots & \dot{X}_{m-1}^*(\alpha) & \dot{X}_m^*(\alpha) \\ -\dot{X}_1^*(\alpha) & \dot{X}_2^*(\alpha) & 0 & \cdots & 0 & 0 \\ 0 & -\dot{X}_2^*(\alpha) & \dot{X}_3^*(\alpha) & \cdots & 0 & 0 \\ \cdots & \cdots & \cdots & \cdots & \cdots & \cdots \\ 0 & 0 & 0 & \cdots & -\dot{X}_{m-1}^*(\alpha) & \dot{X}_m^*(\alpha) \end{vmatrix} \quad (6.13)$$

Преобразованный вектор-столбец $\dot{Y}_{\text{пр}}(t) = \|\dot{Y}_{\text{пр}i}(t)\|$ принимаемых колебаний $\dot{Y}(t)$ включает напряжение основного канала:

$$\dot{Y}_{\text{пр}1}(t) = \sum_{i=1}^M \dot{Y}_i(t) \dot{X}_i^*(\alpha), \quad (6.14)$$

а также напряжение компенсационных каналов:

$$\dot{Y}_{\text{пр}ki}(t) = -\dot{Y}_i(t) \dot{X}_i^*(\alpha) + \dot{Y}_{i+1}(t) \dot{X}_{i+1}^*(\alpha). \quad (6.15)$$

Ожидаемое колебание $\dot{X}(\alpha)$ преобразуется к виду

$$\dot{X}_{\text{пр}}(\alpha) = \dot{A}\dot{X}(\alpha) = \|M \quad 0 \quad 0 \quad \cdots \quad 0\|^T, \quad (6.16)$$

где $M = \sum_{i=1}^M \dot{X}_i^*(\alpha) \dot{X}_i(\alpha)$ – нулевое значение элементов вектора-столбца

$\dot{X}_{\text{пр}}(\alpha)$, начиная со второго, свидетельствует о развязке основного и компенсационного каналов по полезному сигналу. Последнее является средством формирования компенсационных каналов с использованием схем разности (6.13). Благодаря этому в результирующей характеристике направленности компенсационных каналов образуется провал, угловое положение которого совпадает с ожидаемым направлением прихода полезного сигнала α .

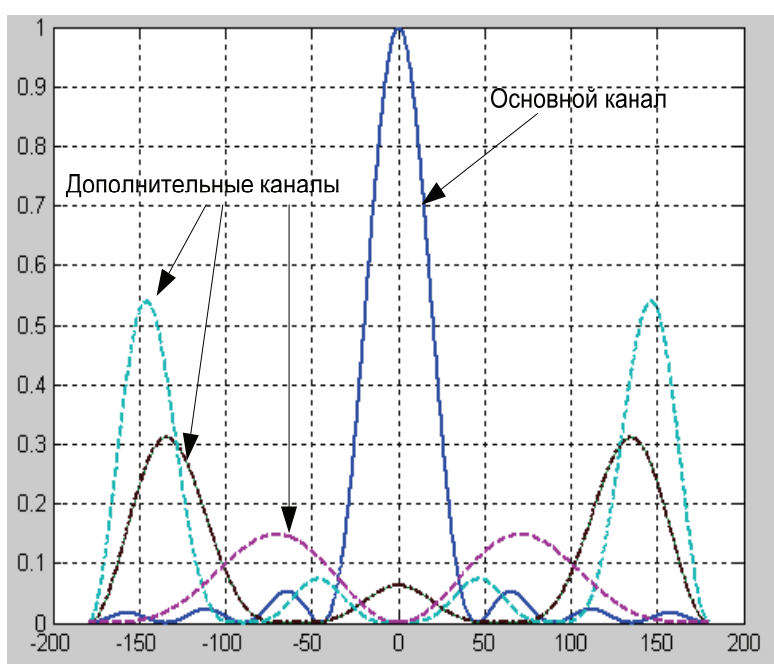


Рис. 6.5. ДНА основного и компенсационных каналов

Подбором матрицы A можно получить разные ДНА компенсационных каналов (рис. 6.5).

При этом алгоритм обработки будет определяться по следующему рекуррентному алгоритму:

$$\begin{cases} \dot{Y} = \dot{X}_0 + \dot{X}_k^{*T} R_k \\ \Phi_{k(l+1)}^{-1} = \frac{l+1}{l} \left[\Phi_{k(l)}^{-1} + \frac{\Phi_{k(l)}^{-1} \dot{X}_{k(l+1)} \dot{X}_{k(l+1)}^{*T} \Phi_{k(l)}^{-1}}{2l + \dot{X}_{k(l+1)}^{*T} \Phi_l^{-1} \dot{X}_{k(l+1)}} \right] \\ \dot{R}_{k(l+1)} = \frac{l+1}{l} \left[\dot{R}_{k(l)} + \frac{\Phi_{k(l)}^{-1} \dot{X}_{k(l+1)} \dot{X}_{\Sigma l}^{*T}}{2l + \dot{X}_{k(l+1)}^{*T} \Phi_{k(l)}^{-1} \dot{X}_{k(l+1)}} \right], \end{cases} \quad (6.17)$$

где индекс l означает номер шага адаптации; $\Phi_{k(l+1)}^{-1}$ – оценка корреляционной матрицы помех компенсационных каналов на $l + 1$ шаге адаптации; $R_{k(l+1)}$ – оценка весового вектора компенсационных каналов на $l + 1$ шаге адаптации.

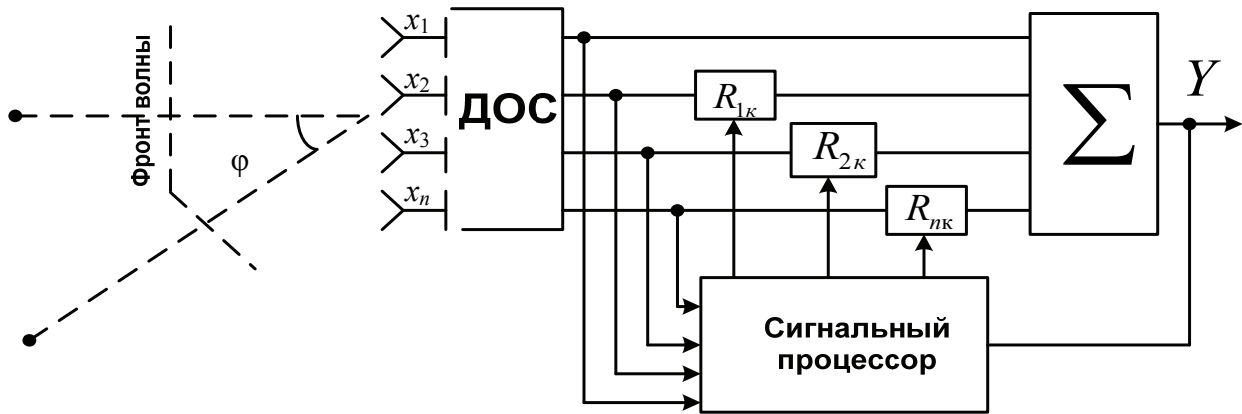


Рис. 6.6. Схема ФАР с выделенным каналом

В модели, приведенной на рис. 6.6, диаграммообразующая система (ДОС) формирует сигналы с выходов основного и компенсационных каналов. Весовой обработке подвергаются сигналы только компенсационных каналов. Тогда для такой модели можно записать выражение для весового вектора:

$$R = \begin{bmatrix} 1 \\ R_{1k} \\ \vdots \\ R_{nk} \end{bmatrix} = \begin{bmatrix} 1 \\ R_k \end{bmatrix}, \quad (6.18)$$

где $R_k^T = (R_1, R_2, \dots, R_n)$ – вектор весовых коэффициентов компенсационных каналов.

Вычислительный блок (ВБ) определяет значение весовых коэффициентов по алгоритму (6.17). Вычислительные потребности резко сократятся, так как размерность корреляционной матрицы и весового вектора теперь будет определяться числом компенсационных каналов, а не числом элементов решетки.

Оценка эффективности синтезированных алгоритмов методом статистического моделирования

Оценим эффективность синтезированных алгоритмов при различных помеховых ситуациях и конструктивных исполнениях ФАР.

Для иллюстрации свойств синтезированного алгоритма использовалась математическая модель (6.17). Вектор спектральных коэффициентов R определялся рекуррентным методом. Кроме того, для сравнения

эффективности синтезированного алгоритма применялась градиентная модель оценки весового вектора. Адаптация в соответствии с данными алгоритма осуществлялась на фоне полезного сигнала, приходящего с направления главного максимума исходной ДНА, уровень мощности которого равен 10 дБ относительно уровня собственных шумов ФАР.

Для оценки алгоритмов при нестационарной пространственной фильтрации активных помех по результатам моделирования были построены графики исходной и результирующей (после адаптации) ДНА и графики зависимости отношения «сигнал – шум» (ОСШ) от числа итераций адаптации.

ОСШ вычислялось согласно следующему выражению:

$$q = 10 \log \frac{R^{*T} S_0}{R^{*T} \Phi R}, \quad (6.19)$$

где R – значение вектора весовых коэффициентов; S_0 – вектор сигнала; Φ – корреляционная матрица помех.

В данной модели: ИС – источник сигнала – искусственный спутник Земли. Главный максимум ДНА ориентирован на источник сигнала. Фронт волны, идущей от ИС Земли, считаем плоским. Так как ФАР ориентирована на ИС Земли, то колебания, распространяющиеся от источника сигнала, приходят с одним и тем же значением фазы к каждому из ее элементов. ИП – источник помехи, направление на который характеризуется углом ϑ , отсчитываемым от нормали, проведенной к ФАР. Амплитуда сигнала помехи будет многократно превышать амплитуду полезного сигнала вблизи ФАР и будет приниматься боковыми лепестками ДНА. Фронт волны, идущей от источника помехи, также будем считать плоским. Поэтому сигнал, идущий от источника помехи, будет приходить к каждому элементу ФАР с разным значением фазы. Набег фазы от элемента к элементу будет определяться соотношением

$$\Delta\varphi = 2d \sin \vartheta.$$

Следовательно, сигнал помехи в каждом из элементов ФАР будет коррелирован. Моделирование проводилось для нескольких ситуаций, которые описаны ниже.

Ситуация 1. Четыре помеховых источника с уровнем мощности 30 дБ относительно собственного шума, которые действуют по центрам боковых лепестков ($\varphi_{u1} = -1,5\psi_0, \varphi_{u2} = -2,5\psi_0, \varphi_{u3} = 1,5\psi_0, \varphi_{u4} = 2,5\psi_0$).

В результате адаптации в соответствии с обоими алгоритмами в направлении на эти источники образовались дополнительные провалы (рис. 6.7), первые два лепестка ДНА сузились, главный лепесток претерпел симметричное расширение. Рекуррентный алгоритм выходит на оптимальное значение ОСШ на 5-м шаге адаптации, градиентный алгоритм достигает этого значения только к 80-му шагу (рис. 6.8).

Ситуация 2. Четыре помеховых источника с уровнем мощности 20 дБ относительно собственного шума, два из которых действуют в первом боковом лепестке ($\varphi_{u1} = -1,5\psi_0 - 0,1$, $\varphi_{u2} = -1,5\psi_0$, $\varphi_{u3} = 1,5\psi_0$, $\varphi_{u4} = 2,5\psi_0$).

В результате адаптации в соответствии с обоими алгоритмами в направлении на эти источники образовались дополнительные провалы (рис. 6.9), первые два лепестка ДНА сузились, главный лепесток претерпел симметричное расширение. Рекуррентный алгоритм выходит на оптимальное значение ОСШ на 5-м шаге адаптации, градиентный алгоритм достигает этого значения только к 400-му шагу (рис. 6.10).

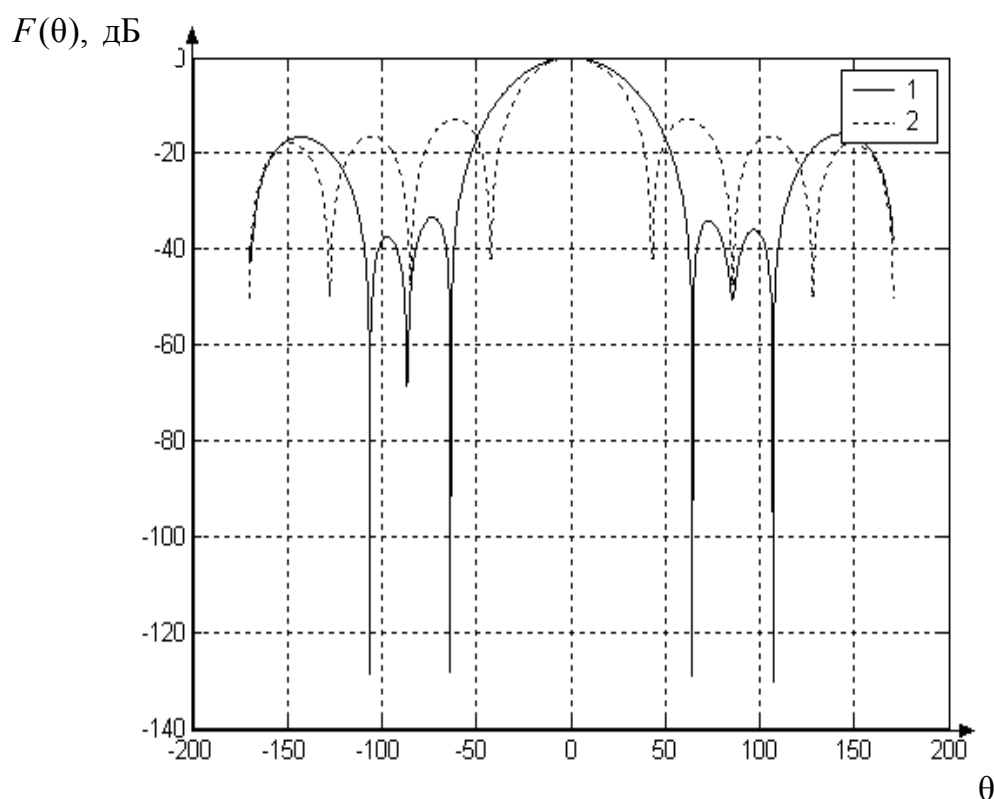


Рис. 6.7. ДНА 8-элементной АР при воздействии четырех постановщиков помех

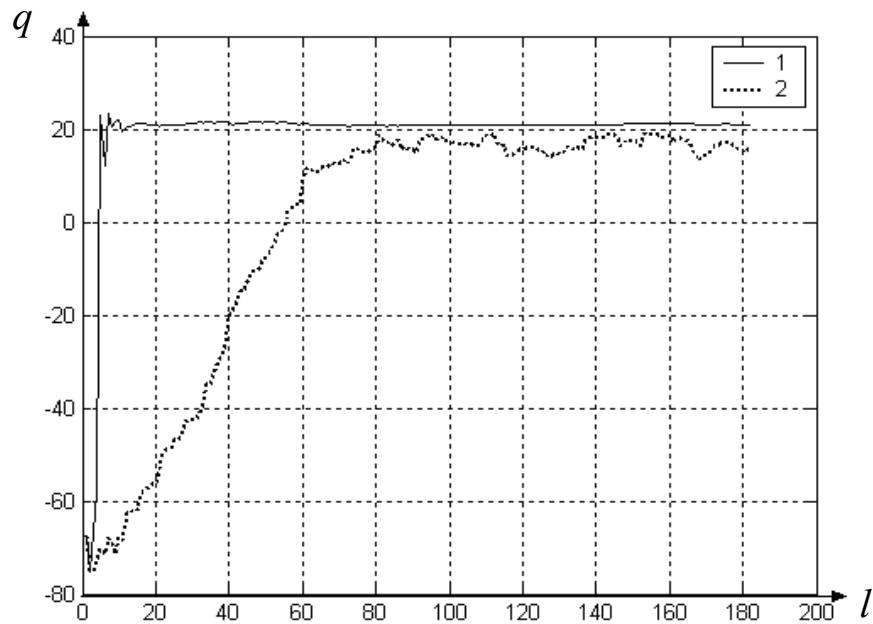


Рис. 6.8. Зависимость ОСШ от числа шагов адаптации для первой ситуации

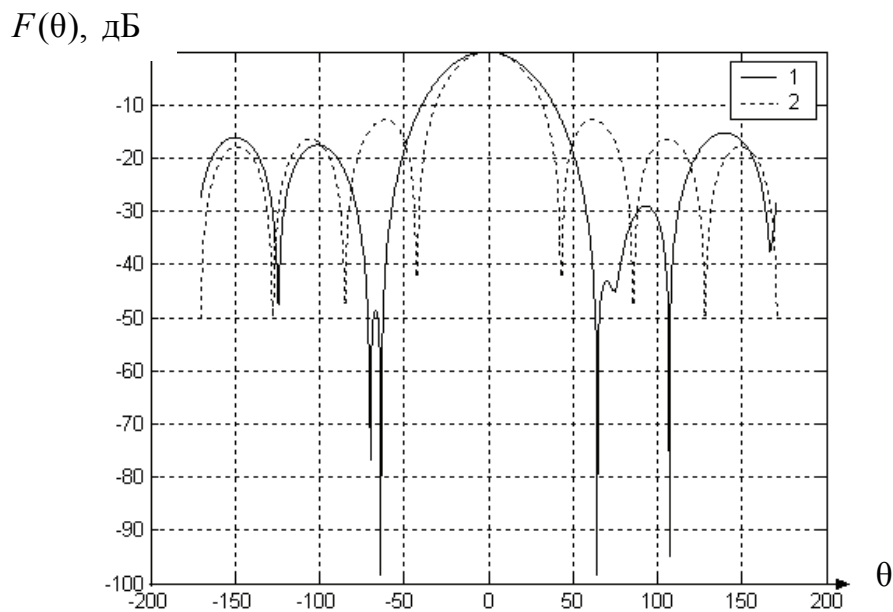


Рис. 6.9. ДНА 8-элементной ФАР при воздействии четырех постановщиков помех

На рис. 6.11 показан выходной эффект устройства пространственной обработки для ситуации 1 с выключенной системой защиты (верхний график) и включенной системой защиты (нижний график).

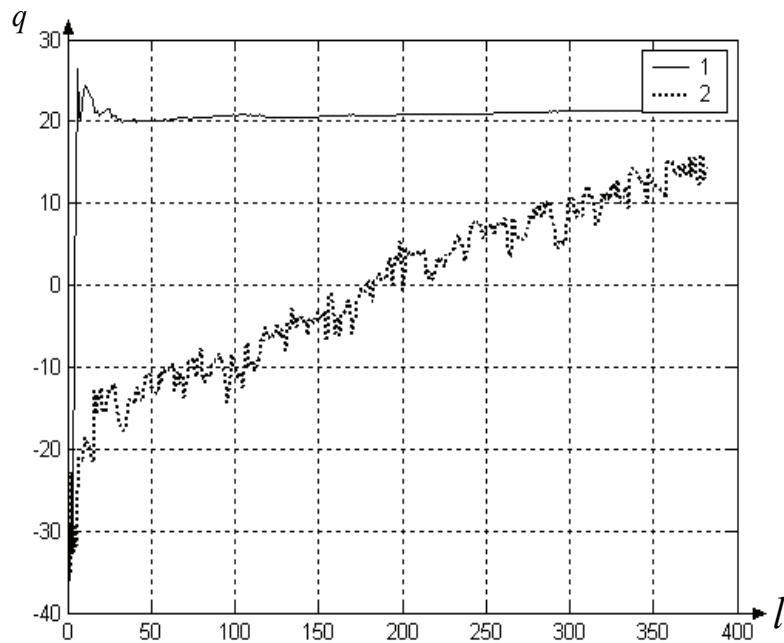


Рис. 6.10. Зависимость ОСШ от числа шагов адаптации для второй ситуации

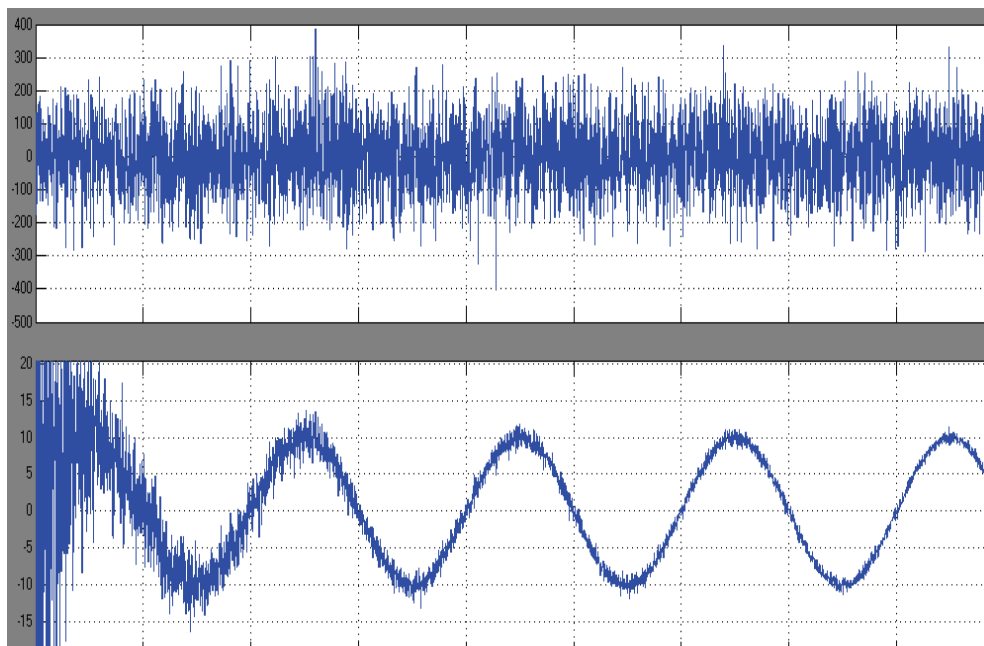


Рис. 6.11. Выходной эффект устройства пространственной обработки

Таким образом, процесс моделирования подтвердил эффективность синтезированных алгоритмов. Предлагаемый рекуррентный алгоритм, с точки зрения сходимости, выглядит намного предпочтительнее по сравнению с градиентным, в особенности в сложной помеховой обстановке.

6.2.3. Фильтрация помех

Фильтрация помех, попадающих в полосу полезного сигнала, в частотной и временной области реализуется, как правило, в аналоговой и цифровой части блоков приемовычислителей. При этом реализация цифровой фильтрации, в том числе адаптивной, хотя и значительно увеличивает требования к ресурсам цифровых блоков аппаратуры, на современном этапе развития технологий ПЛИС и СБИС оценивается в основном с точки зрения эффективности, а технологические проблемы практической реализации в значительной степени отступают на второй план. При этом приходится констатировать, что эффективность использования фильтрации помех в полосе полезного сигнала имеет свои ограничения, связанные с искажениями частотной характеристики тракта обработки сигнала НС и обусловленными этим неизбежными потерями информации. Тем не менее, фильтрационные методы борьбы с помехами, безусловно, должны использоваться в подвижной НАП.

Обеспечение работоспособности навигационного приемника в условиях интенсивных помех обуславливает необходимость поиска новых более эффективных алгоритмов обработки сигналов. Известно, что эффективность решения статистических задач определяется тем, насколько полно учитываются статистические различия между сигналом и помехой [136, 137]. Например, если помеха имеет конкретное пространственное направление прихода, то можно выделить помеху и затем вычесть оценочное значение помехи из смеси сигнала и помехи. Однако, во-первых, не всегда из-за скрытности и других причин возможно использование большого количества антенн, что не позволяет эффективно выделить и затем компенсировать помеху. Во-вторых, не всегда удается выделить пространственное направление, с которого приходит помеха. В этих условиях наиболее актуально не пространственное, а электронное подавление помех.

Анализ возможности применения традиционных алгоритмов фильтрации для подавления мощных помех

На входе навигационного приемника присутствует сигнал вида

$$U_{\text{сигн}}(t) = G(t) \cdot A_{\text{сигн}} \cdot \sin(2 \cdot \pi \cdot f_{\text{сигн}} \cdot (t + \tau_3) + \varphi_{\text{сигн}}). \quad (6.20)$$

Одна из основных задач навигационного приемника заключается в определении координат объекта. Это достигается путем определения

дальности до спутника $x(t)$, измеряемой по задержке τ_3 прихода навигационного сигнала. По измеренным дальностям до четырех спутников, определяемым в разных навигационных каналах, оцениваются координаты объекта [152, 153].

Задержка τ_3 определяется на основе анализа дальномерного кода. Известно, что сигнал дальномерного кода формируется из элементарных гармонических посылок

$$U_{\text{сигн0}}(t) = A_{\text{сигн}} \cdot \sin(2 \cdot \pi \cdot f_{\text{сигн}} \cdot t). \quad (6.21)$$

длительностью

$$\tau_3 = 0,2 \text{ мкс} \quad (6.22)$$

путем инверсии сигнала функцией $G(t)$ на интервале длительности M -последовательности, причем количество отсчетов последовательности

$$M = 511. \quad (6.23)$$

Длительность M -последовательности с учетом соотношений (6.22), (6.23) составляет

$$T_0 \approx 0,1 \text{ мс}, \quad (6.24)$$

а период повторения (ПП) M -последовательности [153]

$$T_{\text{ПП}} = 1,0 \text{ мс}. \quad (6.25)$$

Основная проблема в оценке задержки τ_3 – это широкополосная помеха (ШП) $U_{\text{ШП}}(t)$ и узкополосная помеха (УП) $U_{\text{УП}}(t)$, находящиеся в аддитивной смеси $U_{\text{см}}(t)$ с сигналом (6.21):

$$U_{\text{см}}(t) = U_{\text{сигн}}(t) + U_{\text{ШП}}(t) + U_{\text{УП}}(t), \quad (6.26)$$

$$U_{\text{ШП}}(t) = \sigma_{\text{ШП}} \cdot \xi(t), \quad (6.27)$$

где $\sigma_{\text{ШП}}$ – СКО шумовой помехи; $\xi(t)$ – ШП с единичной мощностью в полосе сигнала ВТ. Обычно УП представляют в виде гармонического колебания с квазипостоянной амплитудой:

$$U_{\text{УП}}(t) \approx A_{\text{УП}}(t) \cdot \sin(2 \cdot \pi \cdot f_{\text{УП}} \cdot t + \varphi_{\text{УП}}). \quad (6.28)$$

В качестве основного критерия эффективности работы НАП берется помехоустойчивость захвата и сопровождения дальномерного кода (6.20). Из теории анализа систем известно, что помехоустойчивость определяется отношением сигнал/помеха [152–155]. Известно также, что наиболее однозначно отношение сигнал/помеха определяется для аддитивной смеси сигнала и помехи [153]. При этом обычно рассматривают отдельно прохождение помехи и сигнала через фильтры и затем оценивают отношение сигнал/шум на выходе прибора. Но аддитивная смесь сигнала и помехи [153] проходит через нелинейные преобразователи, например, через бинарный квантователь (одноразрядное АЦП) [153]. Это приводит к мультипликативной смеси сигнала и помехи и затрудняет теоретическую оценку эффективности алгоритмов измерения задержки, так как нелинейное преобразование в зависимости от исходного отношения сигнал/помеха по-разному изменяет отношение сигнал/помеха и по-разному сказывается на эффективности алгоритмов функционирования НАП.

Для удобства анализа систем обычно нелинейные элементы заменяют эквивалентными линейными элементами с соответствующими отношениями сигнал/помеха на выходе элемента. При этом дальнейший анализ проводится так, как если бы смесь была аддитивна [153].

Количество и вид нелинейных элементов определяется выбранными алгоритмами функционирования. Известно, что в навигационных приемниках для борьбы с помехами используют блок фильтрации широкополосных помех (БФШП), алгоритмы функционирования которого оптимальны (квазиоптимальны) для борьбы с ШП [152, 153]. Также известно, что УП помехи могут быть подавлены в таком приемнике даже при большом уровне мощности. Если же уровень мощности УП очень большой, то осуществляется предварительная их фильтрация, алгоритмы которой реализуются в блоке фильтрации узкополосных помех (БФУП), размещаемых на входе БФШП [155] (рис. 6.12а). На выходе БФШП формируется корреляционная функция $R(x(t), T_a)$, по максимуму которой на выходе в блоке принятия решения (БПР) оценивается дальность $\hat{x}(t)$.

Рассмотрим первоначально традиционную НАП в виде последовательно включенных БФШП и БПР. Традиционный БФШП может быть представлен в виде корреляционного фильтра (КФ) и фильтра корреляционных функций (ФКФ) (рис. 6.12б). Оценим изменение отношения сигнал/помеха на выходе нелинейных элементов КФ. Известно, что на входе БФШП стоит АЦП. Вышеупомянутое квантование в двухуровне-

вом АЦП при гауссовой ШП эквивалентно уменьшению отношения сигнал/помеха в

$$\Psi_{\text{ШП}}(Q) \approx 1,0 \dots 1,3 \quad (6.29)$$

раза [153] и зависит от отношения сигнал/помеха: чем меньше исходное отношение сигнал/помеха Q , тем в большее количество раз уменьшится отношение сигнал/шум на выходе нелинейного элемента.

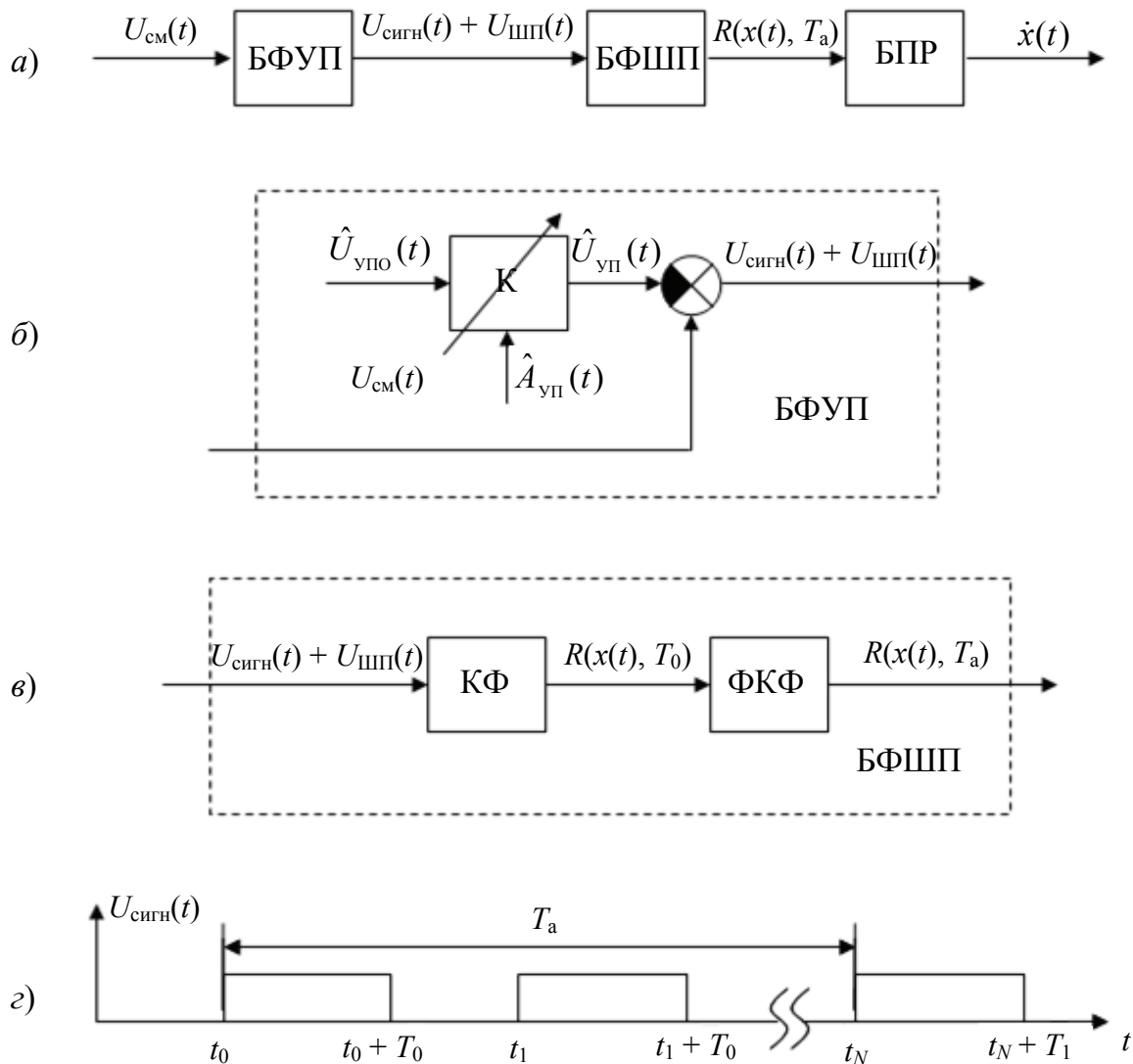


Рис. 6.12. Фильтрация помех для повышения устойчивости и точности измерения координат

При УП по мере уменьшения исходного отношения сигнал/помеха также происходит уменьшение отношения сигнал/помеха на выходе АЦП в

$$\Psi_{\text{УП}}(Q) \approx 1,0 \dots 2,0 \quad (6.30)$$

раза [155].

Для простоты дальнейшего анализа можно принять, что $f_{\text{сигн}} = 0$. Тогда алгоритм функционирования КФ (рис. 6.12, в) с учетом [153, с. 414] можно представить в виде

$$R(x(t), T_0) = \sum_{k=0}^{510} U_{\text{см}}(t - \tau_u \cdot k) \cdot h_M(k), \quad (6.31)$$

где $h_M(k)M$ – коэффициенты M -последовательности. Известно, что отношение сигнал/помеха на выходе демодулятора (6.31) с учетом (6.23) составит

$$Q_{\text{УП.КФ}} = \frac{Q_{\text{УП.ВХ}}^*}{\Psi_{\text{УП}}} \cdot M, \quad (6.32)$$

$$Q_{\text{ШП.КФ}} = \frac{Q_{\text{ШП.ВХ}}^*}{\Psi_{\text{ШП}}} \cdot \sqrt{M}. \quad (6.33)$$

Обычно для устойчивой работы системы требуется отношение сигнал/помеха на выходе, имеющее следующее значение: [156]

$$Q_{\text{ВЫХ}} > 3. \quad (6.34)$$

Как отмечалось ранее, традиционные алгоритмы обработки сигналов удобно представить в виде двух последовательных блоков (рис. 6.12, в):

1) КФ, осуществляющего формирование корреляционной функции $R(x(t), T_0)$ на интервале длительностью T_0 [108];

2) ФКФ вида

$$R(x(t), T_a) = \sum_{n=0}^{N_{\text{МП}}-1} R(x(t - T_{\text{ШП}} \cdot n), T_{\text{ШП}}). \quad (6.35)$$

Можно показать, что на выходе ФКФ (6.35) отношение сигнал/ШП также увеличится:

$$Q_{\text{ШПВых}} = \frac{Q_{\text{ШПВх}}^*}{\Psi_{\text{ШП}}} \cdot \sqrt{M} \cdot \sqrt{N_{\text{МП}}}, \quad (6.36)$$

в то время как отношение сигнал/УП не увеличится:

$$Q_{\text{УПВых}} = \frac{Q_{\text{УПВх}}^*}{\Psi_{\text{УП}}} \cdot M. \quad (6.37)$$

В наиболее вероятных случаях, когда объект маневрирующий или велико отношение сигнал/помеха, выбирают $N_{\text{МП}} \approx 1$. Если же, например, отношение сигнал/помеха мало, а объект малоподвижен, то традиционно осуществляют межпериодное накопление по максимальному количеству периодов $N_{\text{МП}} = 10$. Поэтому традиционно выбирают [153, с. 415]

$$N_{\text{МП}} = 1 \dots 10. \quad (6.38)$$

На выходе традиционного БФШП с учетом выражений (6.37) и (6.34) отношение сигнал/УП

$$Q_{\text{УПВых}} \approx 0,026 \quad (6.39)$$

вместо требуемого значения $Q_{\text{УПВых}} > 3$, а с учетом выражений (6.36) и (6.38) отношение сигнал/ШП

$$Q_{\text{ШПВых}} \approx 0,12 \quad (6.40)$$

вместо требуемого значения $Q_{\text{ШПВых}} > 3$.

Таким образом, традиционные алгоритмы обработки сигналов в НАП на 1,5–2 порядка (31...38 дБ) по отношению сигнал/помеха не позволяют обеспечить требований помехозащиты ни по УП, ни по ШП. При этом традиционное межпериодное накопление сигналов потенциально может обеспечить увеличение чувствительности при действии ШП в $\sqrt{N_{\text{МП}}}$ раз, но не обеспечивает повышение чувствительности при действии УП. В то же время УП более эффективно подавляется в демодуляторе (в M раз УП (6.37) вместо \sqrt{M} раз ШП (6.36)). Далее рассмотрим возможность амплитудного подавления УП и повышения эффективности фильтрации ШП.

Разработка алгоритмов и моделирование электронного Блока фильтрации узкополосных помех

При борьбе с помехами иногда удается учесть закономерности в изменении параметров помехи, построить модель помехи и вычесть ее из смеси сигнала с помехой, не искажая спектра сигнала [152]. Наиболее просто это достигается при борьбе с УП $U_{\text{УП}}(t) \approx A_{\text{УП}} \cdot \sin(2 \cdot \pi \cdot f_{\text{УП}} \cdot t + \varphi_{\text{УП}})$, у которой параметры (амплитуда, частота, фаза) являются медленными функциями времени. Обычно наиболее сложно оценивается амплитуда сигнала, которая может определяться из пространственно разнесенных приемников, нелинейно преобразованной смеси и пр. На рис. 6.12, б представлена обобщенная структура такого БФУП. Путем адаптации коэффициента усиления формируется амплитуда УП $\hat{A}_{\text{УП}}(t)$, которая умножается на оценку помехи $\hat{U}_{\text{УП}0}(t) \approx \sin(2 \cdot \pi \cdot \hat{f}_{\text{УП}} \cdot t + \hat{\varphi}_{\text{УП}})$ с единичной амплитудой. В итоге УП компенсируется и на выходе БФУП формируется смесь $U_{\text{см}}(t) \approx U_{\text{сигн}}(t) + U_{\text{ШП}}(t)$. Остатки УП в дальнейшем подавляются в БФШП.

Таким образом, наиболее сложная задача компенсации УП – это высокоточная оценка амплитуды $\hat{A}_{\text{УП}}(t)$. На рис. 6.13а представлена структура БФУП, в которой реализуется алгоритм автоматической оценки амплитуды УП $\hat{A}_{\text{УП}}(t)$. На вход БФУП приходит смешанный сигнал:

$$U_{\text{см}}(t) = A_{\text{УП}}(t) \cdot \sin(2 \cdot \pi \cdot f_{\text{УП}} \cdot t + \varphi_{\text{УП}}) + U_{\text{ШП}}(t) + U_{\text{сигн}}(t). \quad (6.41)$$

В условиях мощной УП, многократно превышающей уровень ШП, на выходе релейного нелинейного преобразователя с учетом [152] происходит амплитудное подавление УП и ШП и сигнала. Поэтому на выходе релейного преобразователя имеет место сигнал

$$U_{\text{рел.}}(t) \approx A_{\text{рел.}} \cdot \text{sign}(\sin(2 \cdot \pi \cdot f_{\text{УП}} \cdot t + \varphi_{\text{УП}})), \quad (6.42)$$

частота и фаза колебаний которого определяется практически только УП. Эффект подавления УП и ШП и сигнала на выходе релейного преобразователя (6.42) позволяет сформировать на выходе генератора Г модель сигнала помехи с точностью до амплитуды:

$$\hat{U}_{\text{УП}0}(t) \approx A_0 \cdot \sin(2 \cdot \pi \cdot f_{\text{УП}} \cdot t + \varphi_{\text{УП}}). \quad (6.43)$$

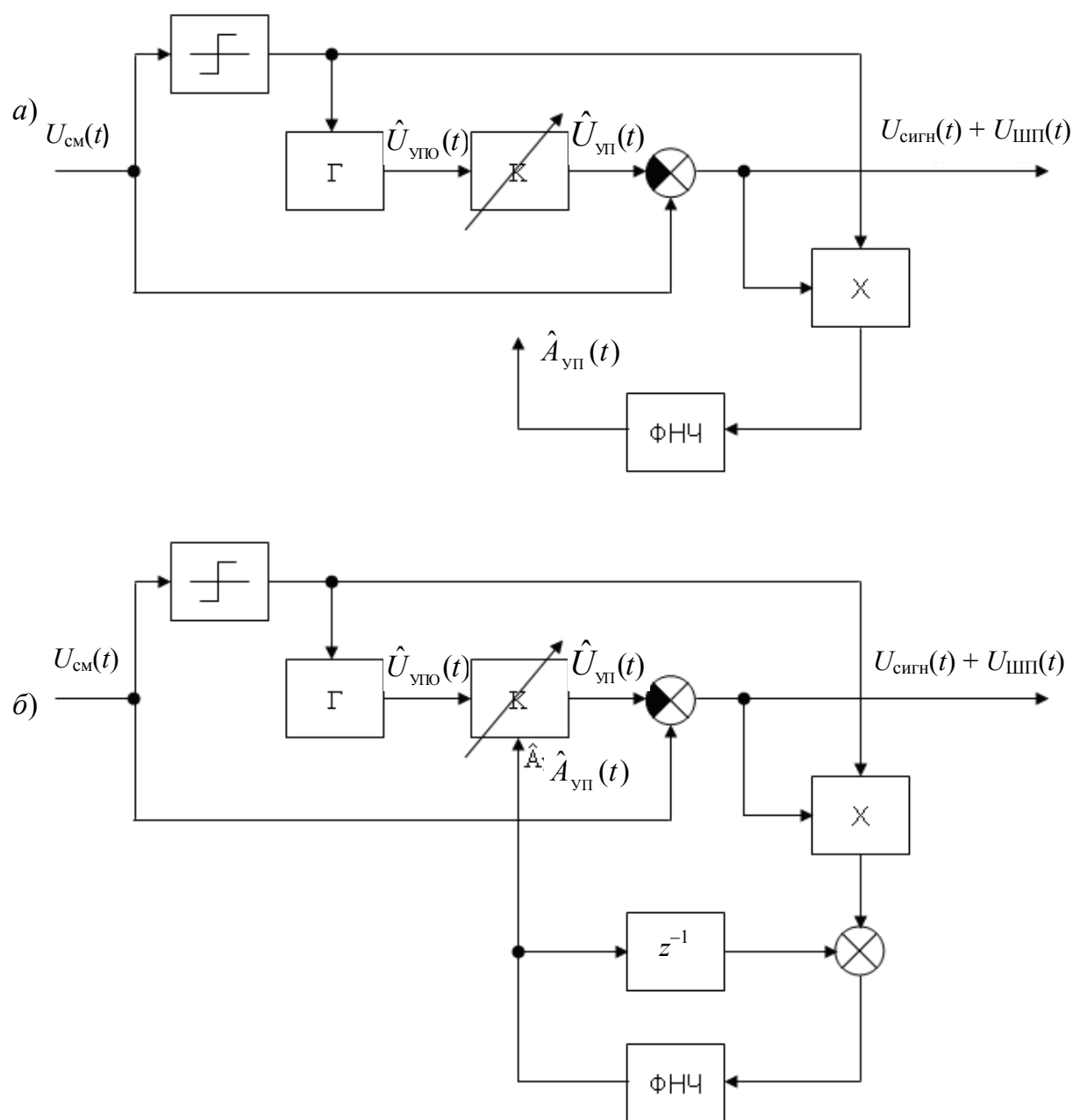


Рис. 6.13. Схема адаптивной электронной фильтрации УП в БФУП

Сигнал на выходе умножителя с учетом выражений (6.41) – (6.43) имеет вид

$$U_{\text{ум}}(t) = (A_{\text{УП}}(t) - A_0) \cdot \sin(2 \cdot \pi \cdot f_{\text{УП}} \cdot t + \varphi_{\text{УП}}) \quad (6.44)$$

$$U_{\text{рел.}}(t) + (U_{\text{ШП}}(t) + U_{\text{сигн}}(t)) \cdot U_{\text{рел.}}(t).$$

Сигнал на выходе фильтра низких частот (ФНЧ) можно представить в форме

$$\hat{A}_{\text{УП}}(t) = \frac{1}{T_{\text{н}}} \cdot \int_0^{T_{\text{н}}} U_{\text{УМ}}(t - \tau) \cdot d\tau. \quad (6.45)$$

При выборе

$$T_{\text{н}} = k \cdot \frac{1}{f_{\text{УП}}}, \quad (6.46)$$

где k – целое, на выходе ФНЧ (6.45) второе слагаемое сигнала (6.44) асимптотически становится равным нулю, а первое слагаемое сигнала (6.44) с учетом выражения (6.42) усредняется и становится равным $\hat{A}_{\text{УП}}(t) \approx \frac{2}{\pi} \cdot A_{\text{рел.}} \cdot (A_{\text{УП}}(t) - A_0)$. Нормирующую амплитуду $A_{\text{рел}}$ можно выбрать равной $A_{\text{рел}} = \frac{\pi}{2}$. Тогда результат фильтрации ФНЧ (6.45) можно представить в виде

$$\hat{A}_{\text{УП}}(t) \approx (A_{\text{УП}}(t) - A_0). \quad (6.47)$$

На рис. 6.13б представлена структура БФУП, в которой используется принцип оценки амплитуды (6.47) УП. При этом перестраиваемый коэффициент усиления выбирается в соответствии с алгоритмом

$$K(t) = \frac{\hat{A}_{\text{УП}}(t)}{A_0} + 1. \quad (6.48)$$

При таком выборе коэффициента усиления на выходе умножителя (6.48) имеем

$$U_{\text{УМ}}(t) = (A_{\text{УП}}(t) - \hat{A}_{\text{УП}}(t - T_{\text{д}})) \cdot \sin(2 \cdot \pi \cdot f_{\text{УП}} \cdot t + \varphi_{\text{УП}}) \cdot U_{\text{рел.}}(t) + (U_{\text{ШП}}(t) + U_{\text{сигн}}(t)) \cdot U_{\text{рел.}}(t), \quad (6.49)$$

а на выходе ФНЧ оценка амплитуды УП определяется интегралом

$$\hat{A}_{\text{УП}}(t) = \frac{1}{T_{\text{н}}} \cdot \int_0^{T_{\text{н}}} (U_{\text{УМ}}(t - \tau) + \hat{A}_{\text{УП}}(t - T_{\text{д}} - \tau)) \cdot d\tau. \quad (6.50)$$

Подставляя выражение (6.49) в (6.50), на выходе ФНЧ получаем оценку $\hat{A}_{\text{УП}}(t) \approx \frac{1}{T_n} \cdot \int_0^{T_n} A_{\text{УП}}(t - \tau) \cdot d\tau$.

Для анализа эту оценку удобно представить в виде

$$\hat{A}_{\text{УП}}(t) \approx A_{\text{УП}}(t - T_n/2). \quad (6.51)$$

Если уменьшать задержку в оценке амплитуды УП (6.51), то уменьшится динамическая ошибка в оценке амплитуды, но при этом увеличится флюктуационная ошибка оценки амплитуды из-за уменьшения времени накопления в ФНЧ (6.46). Поэтому существует оптимальное значение времени накопления T_n , которое определяет минимум суммарной динамической и флюктуационной ошибок в оценке амплитуды УП (6.49).

В результате моделирования установлено, что алгоритм подавления УП позволяет уменьшить ее амплитуду в смеси на выходе БФУП до уровня порядка $10^{-1} \cdot \sigma_{\text{ШП}}$ ($\sigma_{\text{ШП}}$ – СКО ШП). При этом в качестве модели УП была выбрана УП с узкополосной шумовой модуляцией в полосе сигнала $\text{ВТ} \frac{1}{\tau_3}$. Уровень ШП и УП был выбран в соответствии с соотношениями $Q_{\text{ШП.ВХ}}^* \geq 2,2 \cdot 10^{-3}$ и $Q_{\text{УП.ВХ}}^* = 10^{-4}$. Неполное подавление УП в БФУП обусловлено ошибкой в оценке частоты и фазы модели УП (6.43) из-за модуляции УП и влияния ШП. При этом смесь на выходе БФУП можно представить в виде

$$U_c(t) = U_{\text{сигн}}(t) + U_{\text{ШП}}(t) + \Delta A_{\text{УП}}(t) \cdot \sin(2 \cdot \pi \cdot f_{\text{УП}} \cdot t + \varphi_{\text{УП}}), \quad (6.52)$$

$$\sqrt{\{\Delta A_{\text{УП}}^2(t)\}} \approx 10^{-1} \cdot \sigma_{\text{ШП}}, \quad (6.53)$$

где $\{\dots\}$ – символ статистического усреднения по множеству значений ШП. Результат (6.53) согласуется с результатами, полученными при подавлении УП для других систем [118].

Таким образом, мощная УП со значений $Q_{\text{УП.ВХ}}^* = 10^{-4}$ может быть уменьшена до значений меньше, чем $Q_{\text{ШП.ВХ}}^* \geq 2,2 \cdot 10^{-3}$. Это обуславливает выигрыш по отношению сигнал/УП

$$\mu_{УП} \approx 10 \cdot \frac{A_{УП}}{\sigma_{ШП}}, \quad (6.54)$$

что составляет более двух порядков $\mu_{УП} \approx 2 \cdot 10^2$.

Кроме этого, применяя многоуровневое квантование в АЦП, можно избежать потерь сигнала при квантовании в АЦП (6.32), что обеспечит дополнительный выигрыш по отношению сигнал/УП. В итоге отношение сигнал/УП на выходе НАП может быть увеличено со значения (6.32) до значения

$$Q_{УП.ВЫХ} \approx Q_{УП.ВХ}^* \cdot M \cdot \mu_{УП}. \quad (6.55)$$

С учетом соотношений $Q_{УП.ВХ}^* = 10^{-4}$ и (6.54) отношение сигнал/УП (6.55) может быть увеличено до значений

$$Q_{УП.ВЫХ} \approx 10, \quad (6.56)$$

что превосходит пороговые значения помехоустойчивости (6.34).

Таким образом, разработаны алгоритмы функционирования БФУП, обеспечивающие адаптивное подавление УП. Было проведено статистическое моделирование разработанного алгоритма в предположении шумовой модуляции УП и многоуровневого АЦП. Даже в условиях сравнительно большой априорной неопределенности в оценке параметров УП удастся получить выигрыш по подавлению УП более чем на два порядка. Выигрыш может быть увеличен, если имеется более полная априорная информация о временных изменениях параметров УП. Кроме того, в модели БФУП рассмотрен простой ФНЧ с прямоугольной импульсной характеристикой, в т. ч. имеющий большую динамическую ошибку путем внесения фазовой задержки в сигнал (6.51). В процессе выполнения работы могут быть исследованы более сложные фильтры, которые должны обеспечить еще больший выигрыш, чем (6.56), путем более эффективного уменьшения как флюктуационной, так и динамической ошибок в оценке параметров УП.

В целом БФУП выполняет основную задачу: обеспечивает выполнение требований технического задания (ТЗ) по подавлению УП. Кроме того, моделированием установлено, что последовательное включение БФУП и БФШП не уменьшает эффективности фильтрации ШП в БФШП даже при отсутствии УП. Далее рассмотрим задачу подавления ШП в предположении, что УП нет.

Разработка алгоритмов и моделирование блока фильтрации широкополосных помех

Как следует из соотношений (6.52) и (6.53), рассмотренный ранее БФУП позволяет практически полностью подавить УП, что даёт возможность представить смесь сигнала и помехи в виде

$$U_{\text{см}}(t) \approx U_{\text{сигн}}(t) + U_{\text{ШП}}(t). \quad (6.57)$$

Показано, что при использовании традиционных алгоритмов фильтрации ШП и даже многоуровневого АЦП ($\Psi_{\text{ШП}} \approx 1$) отношение сигнал/ШП согласно (6.36)

$$Q_{\text{ШП.вых}} \approx 0,13, \quad (6.58)$$

что более чем в 20 раз меньше порогового значения (6.34). Это требует поиска дополнительных резервов в увеличении отношения сигнал/ШП.

Рассмотрим более детально традиционные алгоритмы фильтрации ШП. Как известно, традиционные алгоритмы фильтрации ШП сводятся к следующим операциям [153] – см. рис. 6.14:

1) межпериодное накопление исходных корреляционных функций $R(x(t), T_0)$ в блоке ФКФ и формирование корреляционной функции $R(x(t), T_{a_0})$ на интервале анализа T_{a_0} ; оценка координат $\hat{x}(t, T_{a_0})$ в БПР как координаты максимума функции $R(x(t), T_{a_0})$;

2) сглаживание измеренных координат $\hat{x}(t, T_{a_0})$ в траекторном фильтре низких частот (ФНЧ) при

$$T_{a_1} \gg T_{a_0}. \quad (6.59)$$

Из вышеизложенного следует, что пороговое отношение сигнал/ШП определяется накоплением сигнала в соответствии с уравнением (6.35) на интервале T_{a_0} , в то время как динамика движения цели должна позволить накопление на значительно большем интервале времени T_{a_1} . В частности, и по отечественным, и по зарубежным оценкам, с учетом [156–159], даже в случае экстремально маневрирующих целей

$$T_{a_1} > 10^1 \text{ с}, \quad (6.60)$$

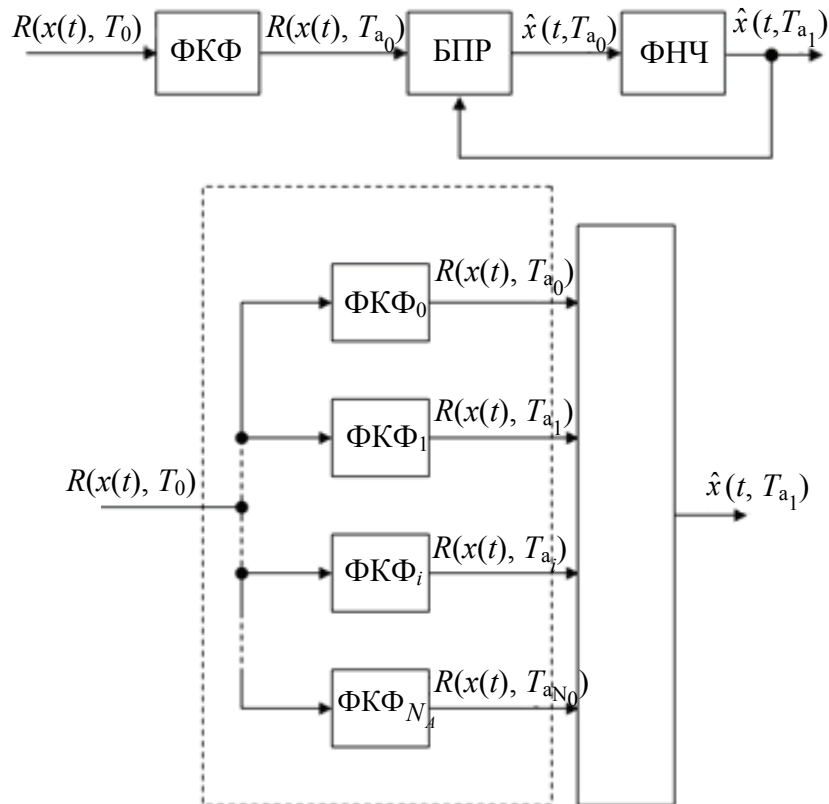


Рис. 6.14. Схема гипотезной корреляционной обработки в блоке ФКФ для повышения чувствительности и точности измерения координат

в то время как традиционно с учетом выражения (6.36) выбирают

$$T_{a_0} \leq 10^{-2} \text{ с.} \quad (6.61)$$

Увеличение времени накопления со значений (6.61), до значений (6.60) должно обеспечить увеличение отношения сигнал/ШП в

$$\mu_{\text{ШП}} = \sqrt{\frac{T_{a_1}}{T_{a_0}}} \quad (6.62)$$

раз, что составляет $\mu_{\text{ШП}} \approx 32$ раза. Такого значения должно было бы хватить для увеличения отношения сигнал/ШП до уровня выше порогового значения (6.34).

Однако этого не происходит. Проанализируем причины столь значительного недоиспользования потенциальных возможностей в повышении отношения сигнал/ШП в типовых БФШП.

Первая причина малого времени накопления (6.61) заключается в том, что традиционно при накоплении согласно (6.35) исходят из того, что объект за время накопления, согласно (6.61), неподвижен. Однако от начала и до конца накопления происходит сдвиг по времени корреляционной функции на величину

$$\tau_{\text{сд}} = \frac{T_{\text{а}_0} \cdot v}{c}. \quad (6.63)$$

Например, при равномерной скорости движения цели $v = 300$ м/с и типовом времени накопления (6.61) величина сдвига (6.63) равна $\tau_{\text{сд}} = 0,01$ мкс, что составляет 5 % от эффективной ширины корреляционной функции $\tau_3 = 0,2$ мкс (6.62). При этом корреляционную функцию (6.35) можно представить в виде

$$R(x(t), T_{\text{а}_0}) = \frac{N_{\text{МП}}}{\tau_{\text{сд}}} \cdot \int_0^{\tau_{\text{сд}}} R(x(t \pm \tau), T_{\text{ПП}}) \cdot d\tau. \quad (6.64)$$

Знак «+» или «-» в подынтегральном выражении (6.64) определяется тем, приближается или удаляется от спутника объект. На рис. 6.15 для случая удаляющегося объекта представлен график корреляционной функции (6.64): сплошной толстой линией при $T_{\text{а}_0} = T_{\text{ПП}}$, штрихом при $T_{\text{а}_0} = 10 \cdot T_{\text{ПП}}$, тонкой сплошной линией при

$$T_{\text{а}_0} = 200 \cdot T_{\text{ПП}}. \quad (6.65)$$

Отклонение энергетического центра накапливаемой корреляционной функции (6.64) от центра составляет $t_{\text{об}} = \tau_{\text{сд}}/2$. Это определяет систематическую динамическую ошибку измерения дальности $\Delta x_{\text{д}} = t_{\text{об}} \cdot c$, которая с учетом выражения (6.63), имеет вид

$$\Delta x_{\text{д}} = \frac{T_{\text{а}_0} \cdot v}{2}. \quad (6.66)$$

Для значений длительности анализа (6.65) динамическая ошибка равна

$$\Delta x_{\text{д}} = 30 \text{ м}. \quad (6.67)$$

При больших интервалах накопления (6.65) из вышеизложенного можно сделать следующие выводы.

Во-первых, в случае маневрирующего объекта, быстро изменяющего свою скорость, будет изменяться и большая динамическая ошибка (6.67), создавая дополнительную ошибку измерения дальности.

Во-вторых, при больших интервалах накопления (6.65) начинает резко убывать амплитуда корреляционной функции (6.64), так как в соответствии с выражением (6.63) при увеличении времени накопления T_{a_0} величина сдвига пропорционально увеличивается и становится больше ширины корреляционной функции $\tau_{сд} > \tau_0$; при дальнейшем увеличении сдвига будет происходить обратно пропорциональное уменьшение амплитуды функции $R(x(t), T_{a_0})$ (рис. 6.15, тонкая сплошная линия).

В-третьих, увеличивается «смаз» функции $R(x(t), T_{a_0})$, что приводит к непропорционально большому увеличению флюктуационной ошибки измерения задержки [158–159].

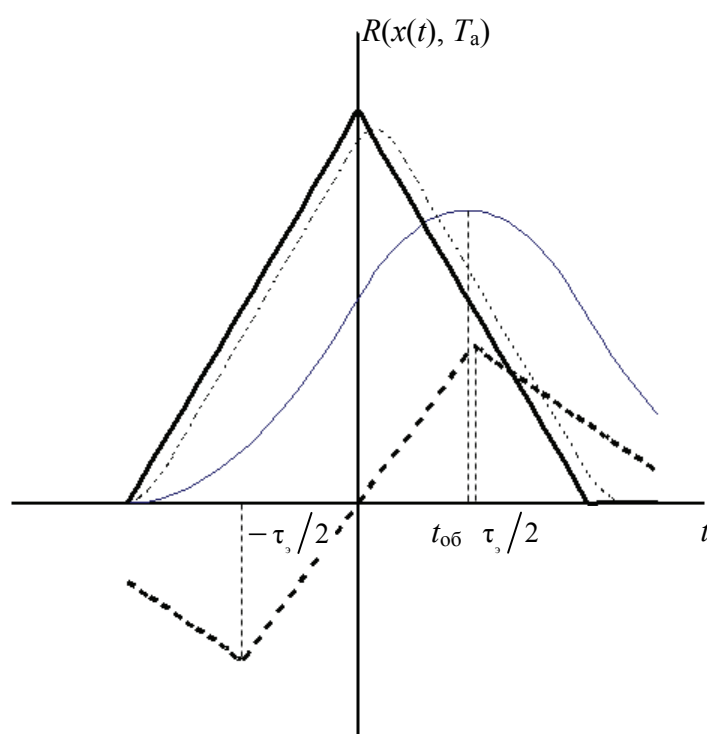


Рис. 6.15. Графики, поясняющие причины срыва сопровождения при традиционном накоплении

В-четвертых, в традиционных НАП ищется максимум не самой корреляционной функции $R(x(t), T_{a_0})$, а нуль её производной, который должен соответствовать максимуму функции $R(x(t), T_{a_0})$. Однако при пологой корреляционной функции при времени анализа (6.65) возможны ошибочные нули, обусловленные локальными максимумами из-за шумов, что является дополнительной причиной для увеличения флюктуационной ошибки.

В-пятых, для того чтобы в замкнутом контуре слежения обеспечить малую динамическую ошибку необходимо выполнение условия

$$f_{\text{ср}} > 10^{0,5} / T_{a_1}, \quad (6.68)$$

а для того, чтобы контур был устойчив, необходимо выполнение условия

$$f_{\text{ср}} < 10^{-1,5} / T_3, \quad (6.69)$$

где $f_{\text{ср}}$ – частота среза контура слежения; T_3 – эквивалентная задержка, вносимая в контур сопровождения; $T_3 = T_{a_0} / 2$. Из условий (6.68) и (6.69) следует

$$T_{a_0} < 2 \cdot 10^{-2} \cdot T_{a_1}, \quad (6.70)$$

что с учетом значения (6.60) составит

$$T_{a_0} < 2 \cdot 10^{-1} \text{ с}. \quad (6.71)$$

Это условие (6.71) значительно менее жесткое, чем общепринятое условие $T_{a_0} < 10^{-2}$ с. Но даже это условие (6.71) почти на два порядка по сравнению с (6.70) не позволяет достичь условия $T_{a_0} \approx T_{a_1}$, а следовательно, примерно на порядок не обеспечивает выполнение пороговых значений (6.34).

Итак, в традиционном БФШП, во-первых, не учитывается межпериодный сдвиг изображения. Поэтому даже при сравнительно небольших периодах накопления может происходить не увеличение отноше-

ния сигнал/ШП, а уменьшение отношения сигнал/ШП. Во-вторых, обычно ищется не максимум, а экстремум корреляционной функции и есть риск обнаружить локальный ложный максимум. В-третьих, невозможно увеличить время накопления изображения из-за увеличивающейся эквивалентной задержки в контуре слежения. Каждый из этих факторов примерно в равной степени (6.71) и (6.65) не позволяет эффективно использовать межпериодное накопление корреляционных функций примерно на два порядка, а следовательно, примерно на порядок не позволяют обеспечить выполнение требований ТЗ по отношению сигнал/ШП. Поэтому актуальна задача поиска алгоритмов функционирования БФШП, лишенных вышеизложенных недостатков.

6.2.4. Поляризационная селекция помех

Методы поляризационной селекции, применяемые для сигналов помех линейной или эллиптической поляризации, хотя и приводят к некоторым (до 3 дБ) потерям мощности сигнала НС и соответствующему уменьшению отношения сигнал/шум, успешно используются для повышения помехоустойчивости НАП GPS, например, фирмой Electro-Radiation Inc (рис. 6.16).

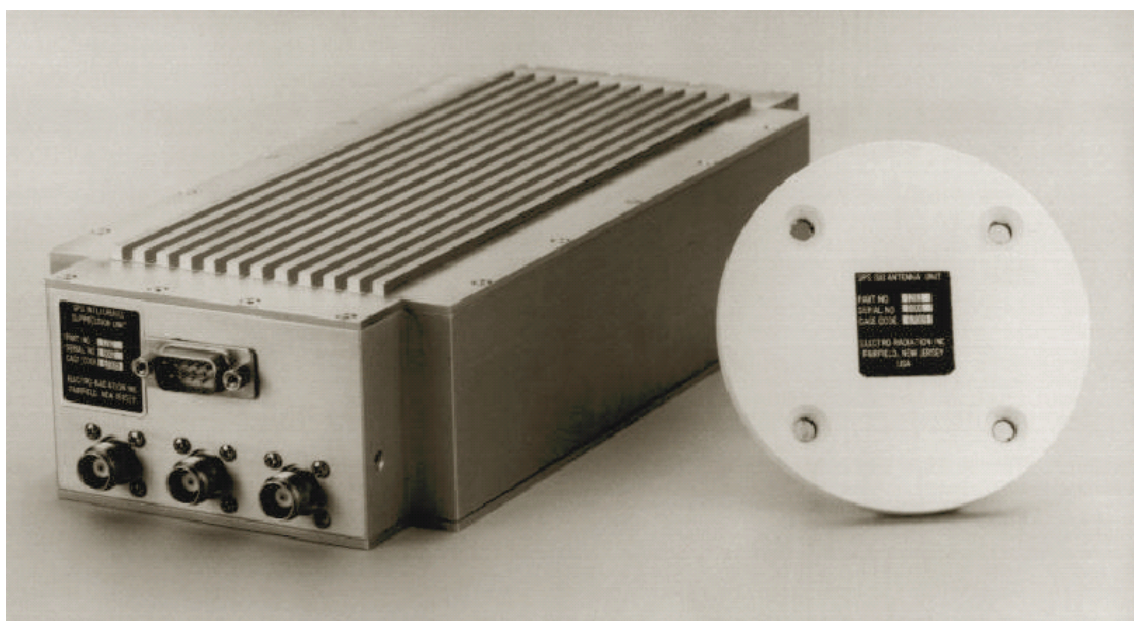


Рис. 6.16. Аппаратура поляризационной селекции,
выпускаемая фирмой Electro-Radiation Inc

Подобные решения с успехом могут быть использованы в малогабаритной носимой аппаратуре. Эффективность применения поляризационного метода против малогабаритных ПП, имеющих всенаправленную антенну с линейной поляризацией, может быть довольно высокой. В то же время при большом числе постановщиков с линейно поляризованным сигналом, различным образом сориентированных в пространстве, эффективность применения данного подхода снижается.

Выводы

Анализ возможной помеховой обстановки показал, что превышение помехи над сигналом составит 55...65 дБ в мирное время и угрожаемый период, а в условиях ведения боевых действий при непосредственном нахождении НАП у линии фронта – 70...80 дБ.

Проведенные испытания серийно выпускаемой приемной аппаратуры потребителей показали, что фильтрация помех при использовании традиционных алгоритмов, применяемых в НАП, позволяет производить захват и сопровождение НС при превышении помехи над сигналом на 30–40 дБ.

Комплексирование НАП с ИНС позволяет сопровождать НС при превышении помехи над сигналом на 50 дБ за счет сужения полосы и увеличения времени накопления сигнала.

Узкополосная помеха может быть подавлена в приемном тракте НАП с применением специальных алгоритмов фильтрации.

Для борьбы с широкополосными помехами необходимо применять методы пространственной селекции.

Разработанные методы рекуррентной оценки весового вектора позволяют формировать узкие провалы в ДНА в направлении ПП и ослабить мощность ШП на 30...40 дБ.

Для успешной борьбы с помехами необходимо комплексное использование различных методов помехозащиты.

ЗАКЛЮЧЕНИЕ

В результате проведенных авторами исследований были решены следующие задачи:

Разработаны методы топопривязки и определения азимута для мобильных средств ПВО и авиационных комплексов с использованием приемников угломерной аппаратуры МРК-11, МРК-27, МРК-32, МРК-22, МРК-31 СРНС ГЛОНАСС и GPS.

Разработан общий подход к решению задачи определения пространственной ориентации мобильных объектов. Наиболее важным результатом является разработка теоретических основ одномоментных переборных методов разрешения фазовой неоднозначности в однобазовом и многобазовом интерферометре.

Для случая полной априорной неопределенности разработаны беспереборные динамические методы определения угловой ориентации. Для подвижных и неподвижных объектов предложен ряд эффективных методов и технических решений для практической реализации угловых измерений.

Полученные результаты можно использовать при разработке мобильных зенитных ракетных и радиолокационных систем, а также в авиационных комплексах перехвата на всех типах истребителей и на всех видах ракетноносцев, бомбардировщиков и штурмовиков.

Комплексирование инерциальных и радионавигационных систем позволяет существенно повысить качество навигационных определений на подвижных средствах ПВО за счет взаимного дополнения достоинств этих систем.

Результаты исследований авторов внедрены в серийную аппаратуру типа МРК, выпускаемую научно-производственными объединениями ФГУПНПП «Радиосвязь» (г. Красноярск), Нижегородским НИИ РТ.

Аппаратура МРК, разработанная при участии авторов, является единственной угломерной радионавигационной аппаратурой, выпускаемой в России; по своим характеристикам не уступает зарубежным образцам и по возможности работы на подвижных носителях не имеет аналогов.

В настоящее время данная аппаратура эксплуатируется на РЛС 1Л119 (МРК-11Р); в составе РЛК 59Н6-1 (МРК-11Р). На стадии государственных испытаний находится система 52Э6 МУ (МРК-32К). Вхо-

дят в комплект опытных образцов РЛС 55Ж6М (АПК ТОСМРК 31); изделия 90925 из состава 1К130 (МРК-11ДР), изделия 59Н6М (МРК-32Р). Проводятся опытно-конструкторские работы на РЛС 55Ж6УМ (МРК-32Р1Т). Изделие 1К145 (МРК-32Р1) в составе СОН-2 С300 ПМУ поставляется за рубеж.

В направлении дальнейших исследований необходимо разработать методы навигационных определений подвижных объектов ПВО в условиях постановки вероятным противником целевых радиопомех; создать научно-технические основы быстрого определения координат подвижных ЗРК и РЛК ПВО, в частности, за счет дублирования СРНС наземными станциями; разработать алгоритмы и программное обеспечение интеллектуального управления навигационными комплексами в условиях массированного насыщения воздушного пространства излучением других систем.

СПИСОК ЛИТЕРАТУРЫ

1. ГЛОНАСС. Принципы построения и функционирования / под ред. А. И. Перова, В. Н. Харисова. – Изд. 4-е, перераб. – М. : Радиотехника, 2010. – 800 с.
2. ГЛОНАСС. Принципы построения и функционирования / под ред. А. И. Перова, В. Н. Харисова. – Изд. 3-е, перераб. – М. : Радиотехника, 2005. – 688 с.
3. Яценков, В. С. Основы спутниковой навигации : системы GPS NAVSTAR и ГЛОНАСС / В. С. Яценков. – М., 2005. – 272 с.
4. Сетевые спутниковые радионавигационные системы / В. С. Шебшаевич, П. П. Дмитриев, Н. В. Иванцевич и др. ; под ред. В. С. Шебшаевича. – 2-е изд., перераб. и доп. – М. : Радио и связь, 1993. – 408 с.
5. Бортовые устройства спутниковой радионавигации / И. В. Кудрявцев, И. Н. Мищенко, А. И. Волынкин и др. ; под ред. В. С. Шебшаевича. – М. : Транспорт, 1988. – 201 с.
6. Использование системы NAVSTAR для определения угловой ориентации объектов / Ю. А. Гребенко, В. Н. Лукин, И. Н. Мищенко и др. // Зарубежная радиоэлектроника. – 1989. – № 1. – С. 46–53.
7. Лукьянова, М. А. Определение угловой ориентации двухантенного интерферометра по сигналам не менее трех ИСЗ среднеорбитальной СРНС / М. А. Лукьянова, Ю. И. Никитенко // Радионавигация и время. – 1993. – № 1, 2. – С. 21–23.
8. Лукьянова, М. А. Алгоритм однозначного определения угловой ориентации оси неподвижного объекта по разномоментным измерениям фазы сигналов ИСЗ / М. А. Лукьянова, Ю. И. Никитенко // Радионавигация и время. – 1996. – № 1, 2. – С. 34–37.
9. Лукьянова, М. А. Возможность оценки угловой пространственной ориентации интерферометра по сигналам двух ИСЗ / М. А. Лукьянова, Ю. И. Никитенко, А. В. Устинов // Радионавигация и время. – 1996. – № 1, 2. – С. 37–40.
10. Фатеев, Ю.Л. Методы измерения угловых координат объектов на основе глобальных навигационных спутниковых систем: автореф. дис. ... канд. техн. наук : 05.12.04 / Ю. Л. Фатеев; Красноярск. гос. техн. ун-т; рук. работы М. К. Чмых. – Красноярск 1996. – 31 с.
11. Пат. № 2099732 Российская федерация, МКИ G01S5/02. Пеленгатор / А. В. Гребенников, В. И. Кокорин, И. Н. Сушкин, М. К. Чмых ;

заявитель и патентообладатель Красноярский гос. тех. ун-т. – № 95121407; заявл. 19.12.1995; опубл. 20.12.1997, Бюл. № 35.

12. Пат. № 2105319 Российская федерация, МПК⁶ G01S5/00. Способ угловой ориентации объектов по сигналам космических аппаратов глобальных навигационных спутниковых систем / Ю. Л. Фатеев, М. К. Чмых ; патентообладатель Ю. Л. Фатеев, М. К. Чмых. – № 95115922/09; заявл. 13.09.1995; опубл. 20.02.1998, Бюл. № 5.

13. Пат. № 2122217 Российская федерация, МКИ G01S5/02. Способ угловой ориентации по радионавигационным сигналам космических аппаратов (варианты) / А. М. Алешечкин, Ю. Л. Фатеев, М. К. Чмых; патентообладатель и заявитель Красноярский гос. тех. ун-т. – № 97107921; заявл. 15.05.1997; опубл. 20.11.1998, Бюл. № 32.

14. Цифровые методы измерения сдвига фаз / А. С. Глинченко, С. С. Кузнецкий, А. М. Фиштейн, М. К. Чмых. – Новосибирск : Наука, 1979. – 288 с.

15. Чмых, М. К. Цифровая фазометрия / М. К. Чмых. – М. : Радио и связь, 1993. – 184 с.

16. Разрешение неоднозначности в информационно-измерительных приборах и системах / В. А. Пономарев, А. В. Пономарев, Т. М. Пономарева, В. С. Бахолдин. – СПб. : ВИКУ, 2001. – 164 с.

17. Денисов, В. П. Фазовые радиопеленгаторы / В. П. Денисов, Д. В. Дубинин ; Томский гос. ун-т систем управления и радиоэлектроники. – Томск, 2002. – 251 с.

18. Денисов, В. П. Анализ квазиоптимального алгоритма устранения неоднозначности в многошкальной фазовой измерительной системе / В. П. Денисов // Радиотехника и электроника. – 1995. – Вып. 4. – С. 7–9.

19. Белов, В. И. Теория фазовых измерительных систем / В. И. Белов; под ред. Г. Н. Глазова ; Томская госуд. акад. систем управления и радиоэлектроники. – Томск, 1994. – 320 с.

20. Ложников, А. П. Измерение пеленгов источников радиоизлучения многобазовыми пеленгаторами / А. П. Ложников, В. Г. Поль // Военная радиоэлектроника. – 1969. – № 16. – С. 24–29.

21. Гаврилов, Н. 30 июня 1970 г., Суэцкий канал / Н. Гаврилов // Воздушно-космическая оборона. – 2004. – № 5 (18). – С. 34–37.

22. Михайлов, А. Одиннадцатидневная кампания / А. Михайлов // Воздушно-космическая оборона. – 2004. – № 6 (19). – С. 36–41.

23. Канаев, В. Засады от ракетчиков / В. Канаев // Воздушно-космическая оборона. – 2003. – № 6 (13). – С. 30–35.

24. Михайлов, А. Живучесть боевых порядков / А. Михайлов // Воздушно-космическая оборона. – 2006. – № 3 (28). – С. 60–67.
25. Шувертков, В. В. Важнейшая составляющая противовоздушного боя / В. В. Шувертков, А. А. Крошук // Воздушно-космическая оборона. – 2006. – № 1 (26). – С. 14–19.
26. Тимофеев, С. Против «фантомов» и «миражей» / С. Тимофеев // Воздушно-космическая оборона. – 2006. – № 6 (31). – С. 52–57.
27. Малыгин, А. С. Вьетнам – разгар войны / А. С. Малыгин, М. А. Малыгин // Воздушно-космическая оборона. – 2006. – № 4 (29). – С. 60–67.
28. Волков, С. А. Цена ошибок и заблуждений / С. А. Волков // Воздушно-космическая оборона. – 2004. – № 4. – С. 16–20.
29. Фатеев, В. Ф. Угрозы безопасности России растут / В. Ф. Фатеев, С. А. Суханов, В. П. Омельчук // Воздушно-космическая оборона. – 2004. – № 4. – С. 28–34.
30. Тимофеев, С. Ливийская премьера / С. Тимофеев // Воздушно-космическая оборона. – 2004. – № 4. – С. 50–54.
31. Сергиевский, А. ВВС в войне «судного дня» / А. Сергиевский // Воздушно-космическая оборона. – 2004. – № 4. – С. 55–59.
32. Варлеев, М. Г. Пути к стратегической мобильности / М. Г. Варлеев // Воздушно-космическая оборона. – 2006. – № 5. – С. 8–11.
33. Волков, А. С. Цена ошибок и заблуждений / А. С. Волков // Воздушно-космическая оборона. – 2006. – № 5. – С. 18–23.
34. Сергиевский, А. ВВС в войне «судного дня» / А. Сергиевский // Воздушно-космическая оборона. – 2006. – № 5. – С. 54–58.
35. Малыгин, А. С. Последний год войны во Вьетнаме / А. С. Малыгин, М. А. Малыгин // Воздушно-космическая оборона. – 2006. – № 5. – С. 60–67.
36. Фролов, Н. А. Войсковая противовоздушная оборона : прошлое, настоящее, будущее / Н. А. Фролов // Воздушно-космическая оборона. – 2006. – № 6. – С. 4–13.
37. Сумароков, В. П. Наглядная демонстрация военной мощи / В. П. Сумароков // Воздушно-космическая оборона. – 2006. – № 6. – С. 14–19.
38. Маринин, В. В. От удара – до авиации / В. В. Маринин, В. И. Ткачев // Воздушно-космическая оборона. – 2006. – № 6. – С. 20–25.

39. Еремеев, В. Забытая война / В. Еремеев // Воздушно-космическая оборона. – 2006. – № 6. – С. 44–51.
40. Сергиевский, А. Израиль начинает и выигрывает / А. Сергиевский // Воздушно-космическая оборона. – 2006. – № 6. – С. 58–63.
41. Никитенко, Е. Г. Афганская кампания: невостробованный опыт / Е. Г. Никитенко // Воздушно-космическая оборона. – 2008. – № 2. – С. 100–108.
42. Куликов, А. И. Балканская страна / А. И. Куликов // Воздушно-космическая оборона. – 2007. – № 2. – С. 76–82.
43. Морозов, В. Г. Против обезглавливающих и разоружающих ударов / В. Г. Морозов // Воздушно-космическая оборона. – 2007. – № 2. – С. 34–39.
44. Шилин, В. Д. Важный инструмент стратегического сдерживания / В. Д. Шилин // Воздушно-космическая оборона. – 2007. – № 2 (33). – С. 40–46.
45. Борзов А. Вчера – Югославия, кто завтра? / А. Борзов // Воздушно-космическая оборона. – 2008. № 3 (40). – С. 38–44.
46. Резинченко, В. И. Фазовый метод определения ориентации по сигналам спутниковой навигационной системы / В. И. Резинченко, А. А. Шашков // Навигация и гидрография. – 1996. – № 2. – С. 115–119.
47. Шкирятов, В. В. Радионавигационные системы и устройства / В. В. Шкирятов. – М. : Радио и связь, 1984. –160 с.
48. Радиотехнические системы / Ю. П. Гришин, В. П. Ипатов, Ю. М. Казаринов и [др.] ; под ред. Ю. М. Казаринова. – М. : Высш. шк., 1990. –250 с.
49. Ярлыков, М. С. Статистическая теория радионавигации / М. С. Ярлыков. – М. : Радио и связь, 1985. – 344 с.
50. Пантелеев, В. Л. Теория фигуры Земли : курс лекций / В. Л. Пантелеев. –М. : МГУ, 2000. – (Электронный ресурс).
51. Система геодезических параметров Земли «Параметры Земли 1990 года» (ПЗ-90) / В. Ф. Галазин, Б. Л. Каплан, М. Г. Лебедев и др.; под ред. В. В. Хвостова. – М. : Координационный научно-информационный центр, 1998. – 37 с.
52. The ellipsoid and the Transverse Mercator projection / Geodetic information paper № 1 / Geodetic Surveys & Computations, Room C505, 2/1998 (version 2.2).
53. ГОСТ Р 51794-2001. Аппаратура радионавигационная глобальной навигационной спутниковой системы и глобальной системы пози-

ционирования. Системы координат: методы преобразования координат определяемых точек. – М. : Госстандарт России, 2001. – 10 с.

54. ГОСТ 20058-80. Динамика летательных аппаратов: термины, определения и обозначения. – М. : Государственный комитет СССР по стандартам, 1980. – 52 с.

55. Основы теории полета космических аппаратов / под ред. Г. С. Нариманова. – М. : Машиностроение, 1971. – 607 с.

56. Бранец, В. Н., Применение кватернионов в задачах ориентации твердого тела / В. Н. Бранец, И. П. Шмыглевский. – М. : Наука, 1973. – 320 с.

57. Александров, Е. Е. Определение ориентации наземного подвижного объекта при помощи навигационных спутников / Е. Е. Александров, Ю. А. Кузнецов, А. А. Дхахери // Радиотехника. Информатика. Управление. – 2002. – № 2. – С. 65–69.

58. Ярлыков, М. С. Авиационные радионавигационные устройства и системы / М. С. Ярлыков, В. А. Болдин, А. С. Богачев. – М. : Изд-во ВВИА им. Н. Е. Жуковского, 1980. – 384 с.

59. Пестряков, В. Б. Радиотехнические системы / В. Б. Пестряков, В. Д. Кузиков. – М. : Радио и связь, 1985. – 335 с.

60. Веницкий, А. С. Автономные радиосистемы / А. С. Веницкий. – М. : Радио и связь, 1986. – 335 с.

61. Теоретические основы радиолокации / под ред. В. Е. Дулевича. – М. : Сов. радио, 1978. – 608 с.

62. Поваляев, А. А. Спутниковые радионавигационные системы: время, показания часов, формирование измерений и определение относительных координат / А. А. Поваляев. – М. : Радиотехника, 2008. – 328 с.

63. Understanding GPS: Principles and Applications / Ed. by E D. Kaplan. Aitech House, Inc., Norwood, Massachusetts, 1996.

64. Global Positioning System: Theory and Application / Edited by B.W. Parkinson, J.J. Spilker Jr. – AIAA. Inc., Washington, vol. 1, 1996.

65. Bazarov Y. Introduction to Global Navigation Satellite System /AGARD REPORT SERIES 207. System implications and innovative applications of satellite navigation. NATO AGARD, 1996.

66. Schueler T. On Ground-Based GPS Tropospheric Delay Estimation // Doctor's Thesis, Studiengang Geodäsie und Geoinformation, Universität der Bundeswehr München (University FAF Munich), Germany, Volume 73, Neubiberg, 2001.

67. Радиоэлектронные системы: основы построения и теория : справ. / под ред. Я. Д. Ширмана. – Изд. 2-е, перераб. и доп.. – М. : Радиотехника, 2007. – 512 с.

68. Боровицкий, В. Г. Реализация концепции интеграции наземных радионавигационных систем дальнего действия и спутниковых навигационных систем / В. Г. Боровицкий, В. С. Жолнеров, С. П. Зарубин и др. // Труды ИЛА РАН. – 2005. – Вып. 13. – С. 160–169.

69. Боровицкий, В. Г. Модернизация радионавигационных систем наземного базирования в России. Современное состояние и перспективы / В. Г. Боровицкий, П. Э. Ефремов, В. С. Жолнеров, С. П. Зарубин // Новости навигации. – № 4. – 2005. – С. 3–6.

70. Стандарт МЭК 61108-4 «Судовая приемная аппаратура сигналов DGPS и ДГЛОНАСС морских радиомаяков». Стандарт требований к характеристикам, методы испытаний.

71. Рекомендованный RTCM стандарт «RTCM recommended standards for differential NAVSTAR/ GPS service», vol. 2.1, RTCM, 1996.

72. Рекомендованный RTCM стандарт «RTCM recommended standards for differential GNSS service», vol. 2.2, RTCM, Paper 15-96/SC104-139, 1996.

73. Рекомендованный RTCM стандарт «RTCM recommended standards for differential GNSS service», vol. 2.3, RTCM, PAPER 136-2001 / SC104-STD, 2001.

74. Рекомендованный RTCM стандарт «RTCM recommended standards for differential NAVSTAR/GPS Reference Stations and Integrity Monitors (RSIM)», vol. 1.1, 1996.

75. ТЭТ Госслужбы Морфлота Минтранса России № МФ-02-22/848-61: 2001 г. «Морская дифференциальная подсистема СНС ГЛОНАСС/GPS». Назначение, состав, требования и методы испытаний.

76. ТЭТ Госслужбы Морфлота Минтранса России № МФ-02-22/848-59: 2001 г. «Формат передачи дифференциальных поправок по системам ГЛОНАСС/GPS». Назначение, состав, требования и методы испытаний.

77. Уорд, Н. Будущее развитие радиомаяков DGNSS. Навигация 2000 / Н. Уорд // Планирование глобальной радионавигации : сб. трудов III Международной конф., Москва, 9–11 окт. 2000 г. – М., 2001. – С. 21–23.

78. Доборин, М. А. Обзор состояния дифференциального сервиса ГЛОНАСС/DGPS / М. А. Доборин, К. В. Ратьков, А. Н. Солощев // ИНФОРМОСТ. – № 2. – 2004. – С. 15–17.

79. Гарин, Е. Н. Методы определения относительных координат / Е. Н. Гарин, Н. С. Кремез, А. В. Фомин // Проблемы развития информационных технологий в системе ВКО РФ : сб. материалов XXXVIII Военно-науч. конф. ВА ВКО, секция 7. – Тверь, 2009. – С. 144–149.

80. Гарин, Е. Н. Применение систем спутниковой навигации для топографической привязки и ориентирования средств ПВО / Е. Н. Гарин, Д. Д. Дмитриев, В. И. Кокорин, А. И. Стучилин // Проблемы совершенствования способов борьбы с воздушно-космическим противником при поступлении на вооружение новых средств ПВО и РКО : сб. материалов XXXVI Военно-науч. конф. – Тверь : ВА ВКО, 2007. – С. 93–100.

81. Гарин, Е. Н. Топопривязка элементов комплекса / Е. Н. Гарин // Проблемы развития информационных технологий в системе ВКО РФ : сб. материалов XXXVIII Военно-науч. конф. ВА ВКО, секция 7. – Тверь, 2009. – С. 152–153.

82. Гарин, Е. Н. Математическая формулировка задачи относительных измерений / Е. Н. Гарин // Проблемы развития информационных технологий в системе ВКО РФ : сб. материалов XXXVIII Военно-науч. конф. ВА ВКО, секция 7. – Тверь, 2009. – С. 160–161.

83. Гарин, Е. Н. Проработка вопросов определения пространственной ориентации вращающегося объекта с использованием антенной системы, состоящей из одной антенны / Е. Н. Гарин // Вестник Военной академии воздушно-космической обороны. – 2008. – № 1. – С. 140–147.

84. Гарин, Е. Н. Проработка вариантов построения угломерной аппаратуры на вращающемся объекте / Е. Н. Гарин // Вестник Военной академии воздушно-космической обороны. – 2008. – № 1. – С. 147–152.

85. Гарин, Е. Н. Определение относительных координат объекта с помощью спутниковых средств радионавигации / Е. Н. Гарин, Д. Д. Дмитриев, В. И. Кокорин, Н. С. Кремез // Радиолокация, навигация и связь : сб. докл. конф. «RLNC-2006» : в 3 т. – Воронеж : НПО «САК-ВОЕЕ», 2006. – (Т. 3, с. 1776–1784).

86. Гарин, Е. Н. Измерение пространственной ориентации самолетов / Е. Н. Гарин // Проблемы развития информационных технологий в системе ВКО РФ : сб. материалов XXXVIII Военно-науч. конф. ВА ВКО, секция 7. – Тверь, 2009. – С. 157–159.

87. Гарин, Е. Н. Применение навигационной аппаратуры ГЛОНАСС/GPS на малых летательных аппаратах / Е. Н. Гарин, В. И. Кокорин, Ю. Л. Фатеев // Современные технологии – ключевое

звено в возрождении отечественного авиастроения : материалы международной НПК : в 2 т. Т. 2. – Казань : Изд-во Казанского гос. техн. ун-та, 2008. – С. 35–39.

88. Гарин, Е. Н. Построение линии сигналов в пространстве фазовых сдвигов двух НКА / Е. Н. Гарин // Проблемы развития информационных технологий в системе ВКО РФ : сб. материалов XXXVIII Военно-науч. конф. ВА ВКО, секция 7. – Тверь, 2009. – С. 129–132.

89. Гарин, Е. Н. Исходные уравнения измерения относительных координат с учетом кривизны волнового фронта / Е. Н. Гарин, В. Н. Ратушняк, А. В. Фомин // Проблемы развития информационных технологий в системе ВКО РФ : сб. материалов XXXVIII Военно-науч. конф. ВА ВКО, секция 7. – Тверь, 2009. – С. 133–136.

90. Фатеев, Ю. Л. Теоретические основы и практическая реализация угловых измерений на основе глобальных навигационных спутниковых систем : автореф. дис. д-ра техн. наук : 05.12.04 / рук. работы Г. Я. Шайдуров; КГТУ. – Защищена 23.09.2004. – Красноярск, 2004. – 40 с.

91. Фатеев, Ю. Л. Теоретические основы и практическая реализация угловых измерений на основе глобальных навигационных спутниковых систем : дис. д-ра техн. наук 05.12.04 / Ю. Л. Фатеев; Краснояр. гос. техн. ун-т; рук. работы Г. Я. Шайдуров. – Красноярск, 2004. – 339 с.

92. Observed Solar Radio Burst Effects on GPS/WAAS Carrier-to-Noise Ration [Electronic resource] / Cerruti A. P., Kintner P. M., Gary D. E., Lanzerotti L. J., de Paula E. R., Vo H. B. // Space Weather 4. – USA, 2006. – S10006. – doi : 10.1029/2006SW000254. – Mode of access : <http://gps.ece.cornell.edu/>.

93. Гарин, Е. Н. Разрешение фазовой неоднозначности» / Е. Н. Гарин // Проблемы развития информационных технологий в системе ВКО РФ : сб. материалов XXXVIII Военно-науч. конф. ВА ВКО, секция 7. – Тверь, 2009. – С. 154–156.

94. Гарин, Е. Н. Аппаратная погрешность относительных измерений / Е. Н. Гарин // Вестник Сибирского государственного аэрокосмического ун-та. – 2009. – № 3 (24). – С. 29–30.

95. Гарин, Е. Н. Квазиоптимальные инерциально-спутниковые навигационные системы / Е. Н. Гарин, В. Н. Тяпкин // Проблемы развития информационных технологий в системе ВКО РФ : сб. материалов XXXVIII Военно-науч. конф. ВА ВКО, секция 7. – Тверь, 2009. – С. 125–128.

96. Гарин, Е. Н. Комплексование инерциальной и спутниковой аппаратуры при измерении пространственной ориентации / Е. Н. Гарин // Проблемы развития информационных технологий в системе ВКО РФ :

сб. материалов XXXVIII Военно-науч. конф. ВА ВКО, секция 7. – Тверь, 2009. – С. 137–139.

97. Rocken, C. UNAVCO ARI Antenna Tests / C. Rocken, C. Meertens, J. Braun // UNAVCO ARI Program Vendor Ordering Agreements. – 1996. – P. 7.1–7.14.

98. Donghyun Kim and Richard B. Langley. GPS Ambiguity Resolution and Validation: Methodologies, Trends and Issues / Presented at the 7th GNSS Workshop – International Symposium on GPS/GNSS, Seoul, Korea, Nov. 30-Dec. 2, 2000.

99. P. J. G. Teunissen, P.J. de Jonge and C.C.J.M. Tiberius. THE LAMBDA-METHOD FOR FAST GPS SURVEYING / GPS Technology Applications, Presented at the International Symposium. Bucharest, Romania, September 26–29, 1995.

100. P. J. G. Teunissen. A canonical theory for short GPS baselines. Part I: The baseline precision / Journal of Geodesy (1997) № 71. – P. 320–336.

101. P. J. G. Teunissen. A canonical theory for short GPS baselines. Part II: the ambiguity precision and correlation / Journal of Geodesy (1997) № 71. – P. 389–401.

102. P. J. G. Teunissen. A canonical theory for short GPS baselines. Part III: the geometry of the ambiguity search space / Journal of Geodesy (1997) № 71. – P. 486–501.

103. P. J. G. Teunissen. A canonical theory for short GPS baselines. Part IV: precision versus reliability / Journal of Geodesy (1997). – № 71. – P. 513–525.

104. Peter J.G. Teunissen and Dennis Odijk. Ambiguity Dilution of Precision: Definition, Properties and Application / Journal of Geodesy (1997) № 71. – P. 891–899.

105. P. J. G. Teunissen. A canonical theory for short GPS baselines. Part II: the ambiguity precision and correlation // Journal of Geodesy (1997) № 71. – P. 389–401.

106. Bevly, D. High Speed, Dead Reckoning, and Towed Implement Control for Automatically Steered Farm Tractors Using GPS. Ph.D. Thesis, Stanford University, September, 2001.

107. L. M. Ward. Spacecraft Attitude Estimation Using GPS: Methodology and Results. Ph.D. Thesis, University of Colorado, Boulder, 1996.

108. F. Van Graas, M. Braasch. GPS Interferometric Attitude and Heading Determination : Initial Flight Test Results. Navigation: Journal of the Institute of Navigation, Vol. 38, No. 4, Winter 1991–1992. – P. 297–316.

109. Фатеев, Ю. Л. Динамические методы измерения угловой ориентации объектов на основе систем ГЛОНАСС/GPS / Ю. Л. Фатеев // Исследовано в России : электрон. журнал. – 2004. – 70. – С. 770–780 / URL : <http://zhurnal.ape.relarn.ru/articles/2004/070.pdf>

110. Фатеев, Ю. Л. Определение пространственной ориентации объектов по сигналам радионавигационных систем ГЛОНАСС/GPS / Ю. Л. Фатеев // Исследовано в России : электрон. журнал. – 2004. – 71. – С. 781–791 / URL: <http://zhurnal.ape.relarn.ru/articles/2004/071.pdf>

111. Денисов, В. П. Фазовые радиопеленгаторы : монография / В. П. Денисов, Д. В. Дубинин. – Томск : Томский государственный университет систем управления и радиоэлектроники, 2002. – 251 с.

112. Онучин, О. Н. Интегрированные системы ориентации и навигации для морских подвижных объектов / О. Н. Онучин, Г. И. Емельянец; под общей ред. чл.-кор. РАН В. Г. Пешехонова. – СПб. : ЦНИИ «Электроприбор», 1999. – 357 с.

113. Пат. № 2383115 Российская Федерация, МПК⁶ G01S 5/02. Способ управления зенитной ракетной системой / Е. Н. Гарин, В. И. Кокорин, А. А. Леманский, А. А. Ноговицын, А. Л. Соловьев, Ю. Л. Фатеев; заявитель и патентообладатель Сибирский федеральный ун-т. – № 2008400043; заявл. 29.01.2008; утв. 30.06.2010.

114. Российская Федерация, МПК⁶ G01S 5/02. Устройство управления зенитной ракетной системой / Е. Н. Гарин, В. И. Кокорин, А. А. Ноговицын, Ю. Л. Фатеев; заявитель и патентообладатель Сибирский федеральный ун-т. – № 2009400072/09(00166); заявл. 28.09.2009; утв. 04.02.20011.

115. Радиоэлектронные системы: основы построения и теория : справ. / Я. Д. Ширман, С. Т. Багдасарян, А. С. Маляренко и [др.] ; под ред. Я. Д. Ширмана. – Изд. 2-е, перераб. и доп. – М. : Радиотехника, 2007. – 512 с.

116. Ширман, Я. Д. Теория обнаружения полезного сигнала на фоне гауссовых шумов и произвольного числа мешающих сигналов со случайными амплитудами и начальными фазами / Я. Д. Ширман // Радиотехника и электроника. – 1959. – Т. 4, № 12. – С. 31–35.

117. Ширман, Я. Д. Статистический анализ оптимального разрешения / Я. Д. Ширман // Радиотехника и электроника. – 1961. – Т. 6, № 8. – С. 21–23.

118. А. с. № 296267. Способ автоматической регулировки амплитуды и фазы компенсирующего сигнала в радиоприемных устройствах

с подавлением коррелированных помех двухканальным компенсационным методом / Я. Д. Ширман, С. И. Красногоров (СССР). – № 296267 ; заявл. 27.01.62 ; опубл. 1988; Бюл. изобретений № 2.

119. 5. А. с. № 324956. Способ компенсации коррелированных помех и автоматической ориентации нулей диаграммы направленности на источники помех / Я. Д. Ширман, С. И. Красногоров (СССР). – № 324956 ; заявл. 02.03.63 ; опубл. 1988; Бюл. изобретений № 33.

120. Widrow B., Manteu P.E., Griffiths L.J., Goode B.V. Adaptive antenna systems // Proc. IEEE, vol. 55, Dec. 1967, p. 2143.

121. Howells P. Explorations on fixed and adaptive resolution at GE and SURC // IEEE Trans., 1976. vol. AP-24, № 4.

122. Теоретические основы радиолокации / Я. Д. Ширман, В. Н. Голыков, М. Н. Бусыгин и [др.] ; под ред. Я. Д. Ширмана. – М. : Сов. радио, 1970. – 560 с.

123. Ширман, Я. Д. Этапы развития и проблемы теории и техники разрешения радиолокационных сигналов / Я. Д. Ширман, В. Н. Манжос, Д. И. Леховицкий // Радиотехника. – 1997. – № 1. – С. 31–42.

124. Фединин, В. В. Статистический анализ многоканальной адаптивной системы с корреляционными обратными связями / В. В. Фединин // Радиотехника и электроника. – 1982. – Т. 27, № 8. – С. 1548.

125. Кокин, В. Н. Использование текущей оценки обратной корреляционной матрицы помех в адаптивном обнаружителе / В. Н. Кокин, А. В. Темеров, В. В. Фединин // Радиотехника и электроника. – 1980. – Т. 25, № 7. – С. 1540–1542.

126. Тяпкин, В. Н. Анализ возможностей вероятного противника по организации РЭП аппаратуре потребителей навигационной информации / В. Н. Тяпкин, И. А. Лубкин // Вестник СибГАУ. Спец. выпуск, 2011. – С. 8–14.

127. Тяпкин, В. Н. Методика расчета доступности радионавигационного канала в условиях воздействия преднамеренных помех / В. Н. Тяпкин, Е. Н. Гарин // Вестник Сиб.ГАУ. Спец. выпуск, 2011. – С. 24–29.

128. Тяпкин, В. Н. Основные направления защиты аппаратуры потребителей навигационной информации от преднамеренных помех с использованием фазированных антенных решеток / В. Н. Тяпкин, Е. Н. Гарин // Вестник СибГАУ. Спец. выпуск, 2011. – С. 21–24.

129. Тяпкин, В. Н. Характеристика РЭП вероятного противника аппаратуре потребителей навигационной информации / В. Н. Тяпкин, И. А. Лубкин // Сборник трудов секции № 4 XXXIX военно-научной

конференции. – Тверь : Военная академия воздушно-космической обороны, 2010. – С. 429–434.

130. Тяпкин, В. Н. Прогнозирование и интерполирование узкополосных помех адаптивными цифровыми фильтрами при приеме шумоподобных сигналов / В. Н. Тяпкин, И. А. Лубкин // Сборник трудов секции № 4 XXXIX военно-научной конференции. – Тверь : Военная академия воздушно-космической обороны, 2010 г. – С. 420–424.

131. Тяпкин, В. Н. Адаптивная пространственная селекция широкополосных помех / В. Н. Тяпкин, И. А. Лубкин // Современные проблемы развития науки техники и образования : сб. науч. трудов. – Красноярск : ИПК СФУ, 2009. – С. 370–378.

132. Gerein N., Brown A. Direct P(Y) Code Acquisition Using An Electro-Optic Correlator // Proceedings of ION 2001 National Technical Meeting, San Diego, CA, January, 2001.

133. Пат. 6246369 США, МКИ⁷ H01Q 3/02. Miniature phased array antenna system / Alison K. Brown, Peter K. Brown, Amir H. Matini, John D. Norgard (США); NAVSYS Corporation (США). – Заявл. 14.09.99; опубл. 12.06.01.

134. Пат. 6727846 США, МКИ⁷ G01S 5/02. Apparatus and method for minimizing multipath signal errors during tracking of GPS satellite signals / Alison K. Brown (США); NAVSYS Corporation (США). – Заявл. 20.09.00; опубл. 27.04.04.

135. Reynolds D., Brown A., Reynolds A. Miniaturized GPS Antenna Array Technology // Proceedings of ION'99 International Technical Meeting, Nashville, Tennessee, September, 1999.

136. Brown A., Atterberg S., Gerein N. Detection and Location of GPS Interference Sources Using Digital Receiver Electronics // Proceedings of ION Annual Meeting, San Diego, CA, June, 2000.

137. Stolk K., Brown A. Phase Center Calibration and Multipath Test Results of a Digital Beam-Steered Antenna Array // Proceedings of ION GPS 2003, Portland, Oregon, September, 2003.

138. Gold K., Brown A. An Array of Digital Antenna Elements for Mitigation of Multipath for Carrier Landings // Proceedings of ION 2005 National Technical Meeting, San Diego, CA, January, 2005.

139. Gold K., Brown A., Stolk K. Bistatic Sensing and Multipath Mitigation with a 109-Element GPS Antenna Array and Digital Beam Steering Receiver // Proceedings of ION 2005 National Technical Meeting, San Diego, CA, January, 2005.

140. Brown A., Mathews B. GPS Multipath Mitigation Using a Three Dimensional Phased Array // Proceedings of ION GNSS 2005, Long Beach, California, September, 2005.

141. Brown A., Mathews B. Remote Sensing Using Bistatic GPS and a Digital Beam Steering Receiver // Proceedings of ION GNSS 2005, Long Beach, California, September, 2005.

142. Kunysz W. Advanced Pinwheel Compact Controlled Reception Pattern Antenna (AP-CRPA) designed for Interference and Multipath Mitigation // Proceedings of ION GPS 2001, Salt Lake City, Utah, September, 2001.

143. Пат. 6466177 Канада, МКИ⁷ H01Q 13/12. Controlled radiation pattern array antenna using spiral slot array elements / Waldemar Kunysz (Канада); NovAtel Inc. (Канада). – Заявл. 25.07.01; опубл. 15.10.02.

144. Пат. 6175327 США, МКИ⁷ H01Q 21/24. GPS receivers with adaptive antenna systems for suppressing interference signals / Zhen-biao Lin, Seymour Robin (США); Sensor Systems, Inc. (США). – Заявл. 16.01.99; опубл. 16.01.01.

145. GPS L1/L2 S67-1575-503; -507. Двухчастотная пассивная антенная решетка. Проспект фирмы Sensor Systems, Inc. (США).

146. Пат. 6597316 США, МКИ⁷ H01Q 1/38. Spatial null steering microstrip antenna array / Barsur Rama Rao, Edward N. Rosario (США); The Mitre Corporation (США). – Заявл. 17.09.01; опубл. 22.07.03.

147. Пат. 6252553 США, МКИ⁷ H01Q 1/38. Multi-mode patch antenna system and method of forming and steering a spatial null / Moise N. Solomon (США); The Mitre Corporation (США). – Заявл. 05.01.00; опубл. 26.06.01.

148. DM N100-1 GPS ANTENNA. Проспект фирмы AIL Systems Inc. (США)

149. DM N79-1-1 CONTROLLED RADIATION PATTERN ANTENNA. Проспект фирмы AIL Systems Inc. (США).

150. Пат. 6961017 США, МКИ⁷ H04B 7/185. Apparatus for providing anti-jamming capability to legacy GPS receivers / James E. Naylor, Scott O. Sorber (США); Lockheed Martin Corporation (США). – Заявл. 15.12.04; опубл. 01.11.05.

151. Пат. 6392596 США, МКИ⁷ G01S 3/16 / Zhen-biao Lin, Seymour Robin (США); Sensor Systems, Inc. (США). – Заявл. 16.01.99; опубл. 16.01.01.

152. Глобальная спутниковая радионавигационная система ГЛОНАСС / под ред. В. Н. Харисова, А. И. Перова, В. А. Болдина. – М. : ИПРЖР, 1998. – 400 с.

153. ГЛОНАСС. Принципы построения и функционирования / под ред. А. И. Петрова, В. И. Харисова. – Изд.-е 3-е, перераб. – М. : Радиотехника, 2005. – 688 с.

154. Приемник навигационный МНП-МЗ / Руководство по эксплуатации. – Ижевск : ИРЗ, 2006.

155. Теория обнаружения сигналов / под ред. П. А. Бакута. – М. : Радио и связь, 1984. – 440 с.

156. Баклицкий, В. К. Методы фильтрации сигналов в корреляционно-экстремальных системах навигации / В. К. Баклицкий, А. М. Бочкарев, М. П. Мусьяков. – М. : Радио и связь, 1986. – 216 с.

157. Свердлик, М. Б. Оптимальные дискретные сигналы / М. Б. Свердлик. – М. : Сов радио, 1975. – 175 с.

158. Будаи, Б. Т. Определение экстремальных входных возмущений контуров управления / Б. Т. Будаи // Оптический журнал. – 1996. – № 1. – С. 17–18.

159. Зингер, Р. Оценка характеристик оптимального фильтра для слежения за пилотируемой целью / Р. Зингер // Зарубежная радиоэлектроника. – 1971. – № 8. – С. 23–24.

Научное издание

**Тяпкин Валерий Николаевич
Гарин Евгений Николаевич**

**МЕТОДЫ ОПРЕДЕЛЕНИЯ НАВИГАЦИОННЫХ ПАРАМЕТРОВ
ПОДВИЖНЫХ СРЕДСТВ С ИСПОЛЬЗОВАНИЕМ
СПУТНИКОВОЙ РАДИОНАВИГАЦИОННОЙ СИСТЕМЫ ГЛОНАСС**

Монография

Редактор *Л. И. Вейсова*
Компьютерная верстка *О. А. Кравченко*

Подписано в печать 03.09.2012. Печать плоская. Формат 60×84/16. Бумага офсетная.
Усл. печ. л. 15,1. Тираж 100 экз. Заказ № 8770

Редакционно-издательский отдел
Библиотечно-издательского комплекса
Сибирского федерального университета
660041, г. Красноярск, пр. Свободный, 79
Тел/факс (391)206-21-49, e-mail: rio@lan.krasu.ru

Отпечатано полиграфическим центром
Библиотечно-издательского комплекса
Сибирского федерального университета
660041, г. Красноярск, пр. Свободный, 82а
Тел/факс (391)206-26-58, 206-26-49
E-mail: print_sfu@mail.ru; <http://lib.sfu-kras.ru>